

Feu moyenne intensité rouge type B (ou C) avec ou sans IR selon les configurations

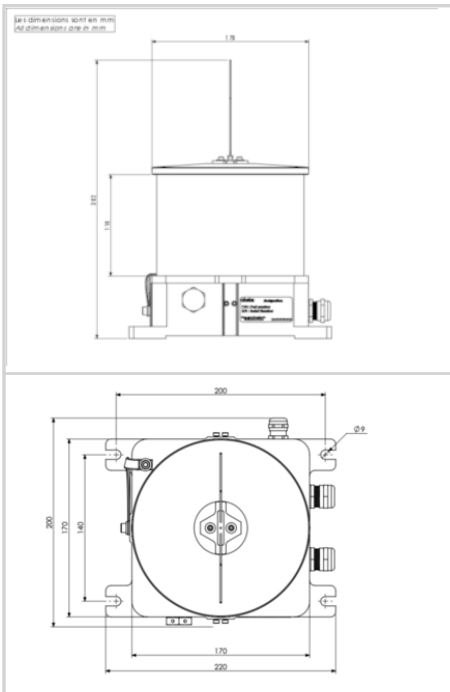


Brevets: EP 1966535B1 & US 7816843

Balise intégrée comprenant

- 6 blocs optiques Obsta dans une enveloppe en verre dure avec base en aluminium
- Alimentation intégrée
- Installation facile avec éléments imperdables pendant l'installation
- Alarme par contact sec en cas de défaut lampe ou défaut alimentation
- 2 circuits de leds rouges en redondance (configuration moyenne intensité type B ou C) ou simultanés avec IR
- ouïe d'aération
- GPS (-G) et/ou capteur de lumière (-R) en option

Option interrupteur crépusculaire & GPS pour la synchronisation des éclats inclus



Caractéristiques Électriques	
Tension d'alimentation	24VCC à 36VCC
Consommation électrique moyenne	3,5W @ 20 éclats minute (minimum OACI MI type B uniquement)
Caractéristiques Mécaniques	
Classe IP	IP66
Câblage	Presse-étoupes en laiton nickelé et borniers de raccordement
Température de fonctionnement	-40/+55°C
Poids	5 kg
Taille de la balise	220mm x 190mm x 190mm
Poids	5kg
Diamètre des presse-étoupes	7 à 13 mm
Section des fils	Jusqu'à 6mm ² pour l'alimentation, 1,5mm ² pour les signaux
Fixation	4 trous de montage dia.9mm, 200mm x 140mm
Caractéristiques photométriques	
Puissance d'émission infrarouge et longueur d'onde	> 600mW/sr @ 850nm
Intensité lumineuse de nuit en site à 0°	2000cd (rouge)
Couleur mode nuit	Rouge
Ouverture de faisceau verticale	>3°
Ouverture de faisceau horizontale	360°
Cadence de clignotement	20, 30, 40 ou 60 éclats par minute
Normes	
Conformité aux normes	OACI annexe 14 chapitre 6 (8ième édition 07/2018), EASA, STAC