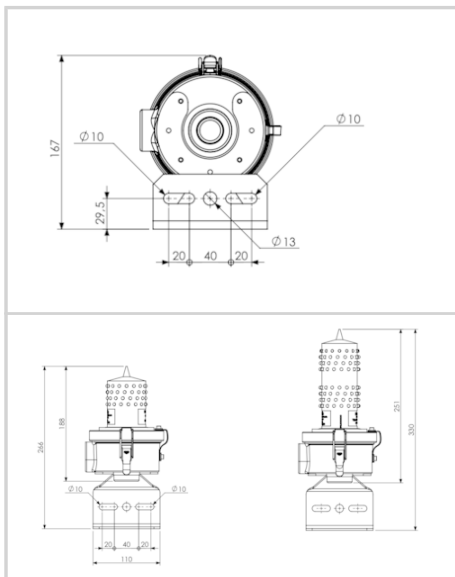


*Feu basse intensité type A et B rouge et conforme L-810 FAA 150/5345-43H*


- La référence 113969-KIT contient la lampe de basse intensité Navilite (113969) avec une potence en inox et un presse-étoupe (113928)
- Lampe surmoulée parfaitement étanche comprenant 64 leds câblées en 16 circuits indépendant de 4 leds avec base en aluminium peinte en rouge
- pointe anti-oiseau
- Protection contre les surtensions incluses
- Renvoi d'alarme par contact sec ouvert ou fermé en cas de défaut lampe ou alimentation
- Fourni avec fixation inox et presse-étoupe en laiton nickelé
- Éléments imperdables pendant l'installation



Caractéristiques Électriques	
Puissance max.	7,5W
Durée de vie typique	~10 ans
Tension d'alimentation	110VCA à 240VCA +/-10% 50/60Hz
Caractéristiques Mécaniques	
Classe IP	IP66
Câblage	Bornes à vis (2 fils d'alimentation et 2 pour l'alarme)
Température de fonctionnement	-40/+55°C
Poids	2.5 kg
Poids	1,2 kg
Section des fils	de 1 à 2,5 mm <sup>2</sup>
Fixation	équerre verticale
Caractéristiques photométriques	
Intensité lumineuse	> 35 Cd
Couleur mode nuit	Rouge fixe
Ouverture de faisceau verticale	>10°
Ouverture de faisceau horizontale	360°
Normes	
Conformité aux normes	OACI annexe 14 du chapitre 6, EASA, FAA (AC 150/5345-43H)
Certification	FAA (AC 150/5345-43H) ETL verified