

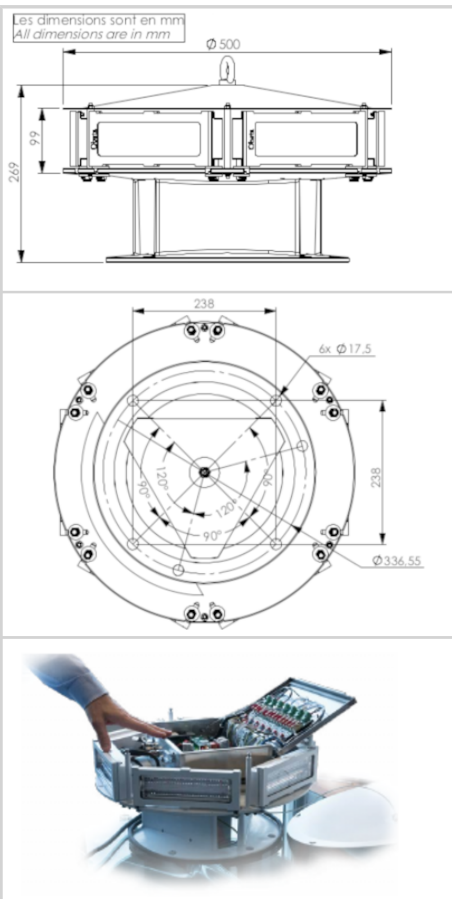
Feu OBSTAFASH moyenne intensité blanc/blanc ou bi-couleur type A et B (type C possible à la place du type B)



Brevets: EP 1966535B1 & US 7816843

Balise intégrée 48VCC comprenant

- 6 projecteurs led aluminium et en verre
- 2 circuits de leds blanches + 1 circuit de led rouge avec infrarouge par projecteur
- Redondance active des circuits de leds blanches et rouges
- compatible avec les lunettes de vision nocturne infrarouge (IR)
- Installation facile avec éléments imperdables pendant l'installation
- Conception modulaire, faible courant dans les leds
- Alarme par contact sec en cas de défaut lampe ou alimentation
- Bouton de test jour/nuite avec plusieurs indicateurs lumineux de diagnostic
- Protection surtension 48V type 2 en onde 8/20us
- GPS



Caractéristiques Électriques	
Tension d'alimentation	48VCC -10%/+15% (courant max 7A)
Consommation électrique moyenne	55W (mode jour), 8W (mode nuit)
Caractéristiques Mécaniques	
Classe IP	IP66 par projecteur
Câblage	Presse-étoupes en laiton nickelé et borniers de raccordement
Température de fonctionnement	-40/+55°C
Taille de la balise	333mm (hauteur) x 500mm (diamètre)
Poids	14kg
Diamètre des presse-étoupes	11 à 21mm
Section des fils	de 1 à 4 mm ²
Fixation	6 trous de montage dia.16mm, cercle dia.337mm (standard FAA)
Caractéristiques photométriques	
Intensité lumineuse effective de jour en site à 0°	20 000cd (blanc)
Intensité lumineuse effective au crépuscule en site à 0°	20 000cd (blanc)
Intensité lumineuse de nuit en site à 0°	2 000cd (rouge) avec IR
Couleur mode jour/crépuscule	blanc
Couleur mode nuit	Blanc ou rouge
Ouverture de faisceau verticale	>3°
Ouverture de faisceau horizontale	360°
Cadence de clignotement	40
Normes	
Conformité aux normes	OACI annexe 14 chapitre 6 (8ième édition 07/2018), EASA, STAC