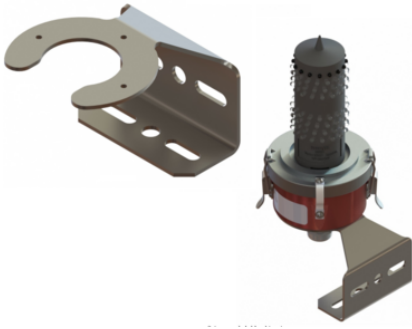
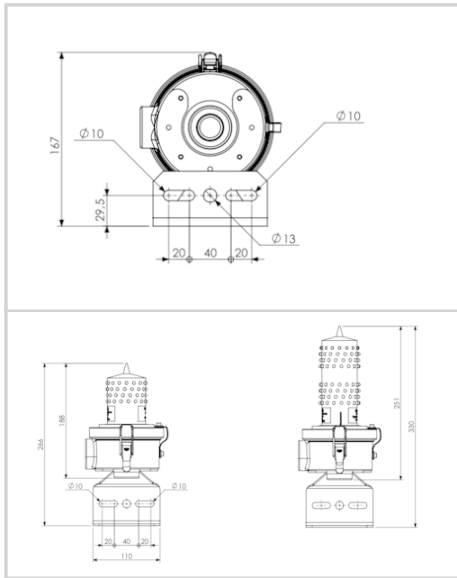


Équerre de fixation pour une lampe basse intensité type B NAVILITE 113969, 113965 ou 113969IR. Cet ensemble est requis en cas d'absence de conduit rigide, il comprend également un presse-étoupe pour le câble d'alimentation de la balise



- Potence inox épaisseur 3mm livrée avec presse-étoupe
- Permet de fixer la lampe sur un support vertical ou horizontal



Caractéristiques Mécaniques

Poids	0.77 Kg
-------	---------