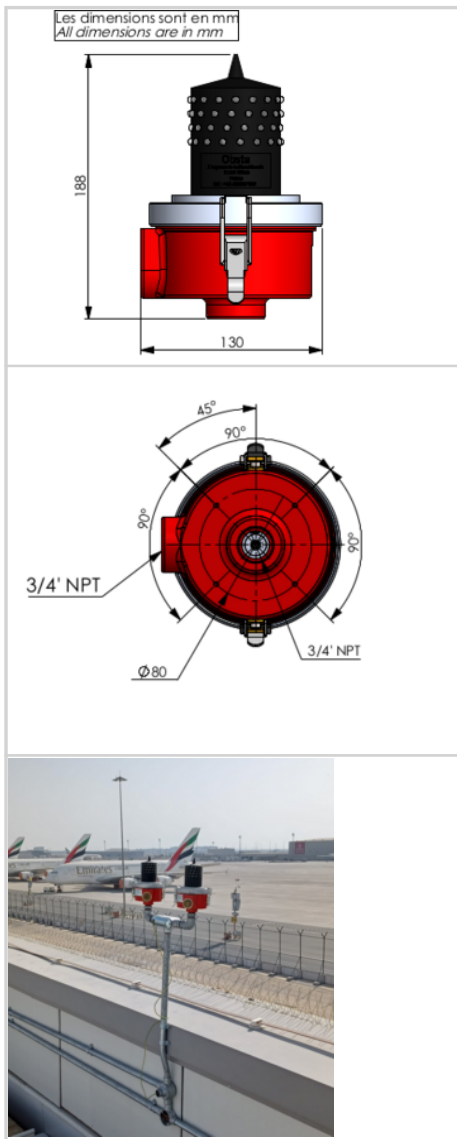


L'emploi de feux double basse intensité à led type B est recommandé dans des zones où la défaillance d'un seul feu pourrait entraîner l'extinction totale de l'obstacle



- 2 lampes NAVILITE-F-120-240V code 113969 surmoulées parfaitement étanche comprenant 64 leds câblées en 16 circuits indépendant de 4 leds avec fixation double code 113928
- pointe anti-oiseau
- Protection contre les surtensions incluses
- alarme par contact sec normalement ouvert ou fermée disponible pour chaque lampe
- Fixation par trou fileté 3/4" NPT au standard FAA
- Eléments imperdables pendant l'installation



Caractéristiques Électriques	
Puissance max.	12 W
Durée de vie typique	~10 ans
Tension d'alimentation	110VCA à 240VCA +/-10% 50/60Hz
Caractéristiques Mécaniques	
Classe IP	IP65 en position verticale
Câblage	Sur 4 fils dénudés (2 pour chaque lampe)
Température de fonctionnement	-40/+55°C
Poids	1.15 kg
Poids	1 kg
Section des fils	de 1 à 2,5 mm ²
Fixation	1 trou fileté NPT vertical
Caractéristiques photométriques	
Intensité lumineuse	> 35 Cd
Couleur mode nuit	Rouge fixe
Ouverture de faisceau verticale	>10°
Ouverture de faisceau horizontale	360°
Normes	
Conformité aux normes	OACI annexe 14 chapitre 6 (8ième édition 07/2018), EASA, STAC
Certification	FAA (AC 150/5345-43H) ETL verified