

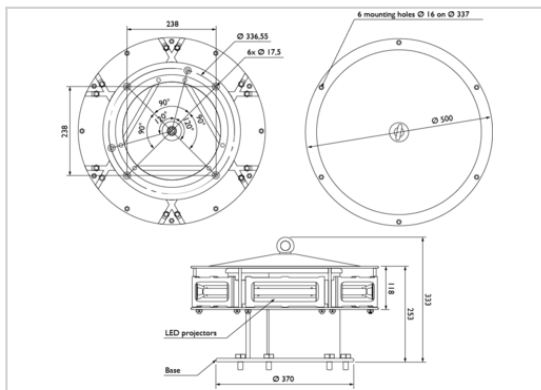
Feu moyenne intensité à led blanc moyenne intensité type A fonctionnement de jour uniquement avec feux rouges de nuit (ou jour et nuit sans feux rouges de nuit)



Patents: **EP 1966535B1 & US 7816843**

Balise intégrée 48VCC comprenant

- ✦ 6 projecteurs led aluminium avec verrine en verre
- ✦ 2 circuits de leds blanches et 1 circuit de led rouge par projecteur
- ✦ Installation facile avec éléments imperdables pendant l'installation
- ✦ Conception modulaire, faible courant dans les leds
- ✦ Alarme par contact sec en cas de défaut lampe ou défaut alimentation 48V
- ✦ Bouton de test jour/nuit avec plusieurs indicateurs lumineux de diagnostic
- ✦ Protection surtension 48V type 2 courant de décharge maximale 30KA en onde 8/20us
- ✦ GPS intégré (-G) en option



Electrical Characteristics	
Tension d'alimentation	48VCC -10%/+15% (courant max 7A)
Consommation électrique moyenne	55W (mode jour), 8W (mode nuit)
Mechanical Characteristics	
Classe IP	IP66 par projecteur
Câblage	Presse-étoupes en laiton nickelé et borniers de raccordement
Température de fonctionnement	-40/+55°C
Taille de la balise	333mm (hauteur) x 500mm (diamètre)
Poids	14 kg pour la balise
Diamètre des presse-étoupes	11 à 21mm
Section des fils	de 1 à 16 mm ²
Fixation	6 trous de montage dia.16mm, cercle dia.337mm
Photometric Characteristics	
Intensité lumineuse effective de jour en site à 0°	20 000cd (blanc)
Intensité lumineuse effective au crépuscule en site à 0°	20 000cd (blanc)
Intensité lumineuse de nuit en site à 0°	2000cd (blanc)
Couleur mode jour/crépuscule	blanc
Couleur mode nuit	Blanc
Ouverture de faisceau verticale	>3°
Ouverture de faisceau horizontale	360°
Cadence de clignotement	40
Standards	
Conformité aux normes	OACI annexe 14 chapitre 6 (7ième édition 2016), EASA, STAC