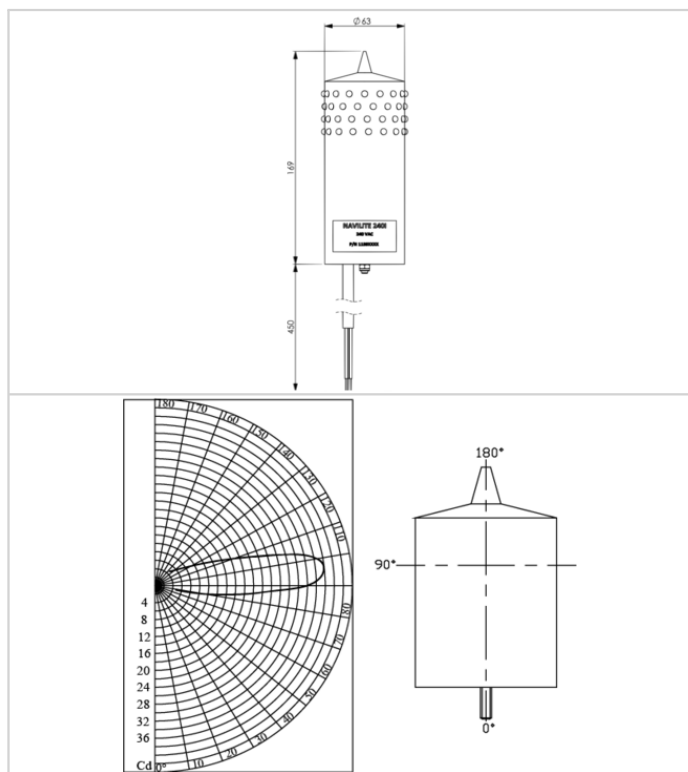


Basse intensité navilite à led


- ✦ Lampe surmoulée parfaitement étanche
- ✦ Pointe anti-oiseau
- ✦ 64 leds rouges en redondance (16 circuits de 4 leds)
- ✦ Alimentation 110 à 240VAC avec protection surtension intégrée en mode commun La NAVILITE-240I doit être commandée avec sa potence de fixation inox code 113920



Caractéristiques Électriques	
Puissance max.	6 W
Intensité électrique	70 mA
Durée de vie typique	~10 ans
Tension d'alimentation	110VCA à 240VCA +/-10% 50/60Hz
Caractéristiques Mécaniques	
Classe IP	IP66
Câblage	Sur 3 fils dénudés 3x1,5mm ² (2 fils d'alimentation, 1 fil de terre)
Température de fonctionnement	-30/+60°C
Taille de la balise	Ø x h :63 x 169 (mm)
Poids	950 g
Fixation	1 vis M5 fourni
Caractéristiques photométriques	
Intensité lumineuse	>32cd
Couleur mode nuit	Rouge fixe
Ouverture de faisceau verticale	>10°
Ouverture de faisceau horizontale	360°
Normes	
Conformité aux normes	OACI annexe 14 chapitre 6, EASA, STAC