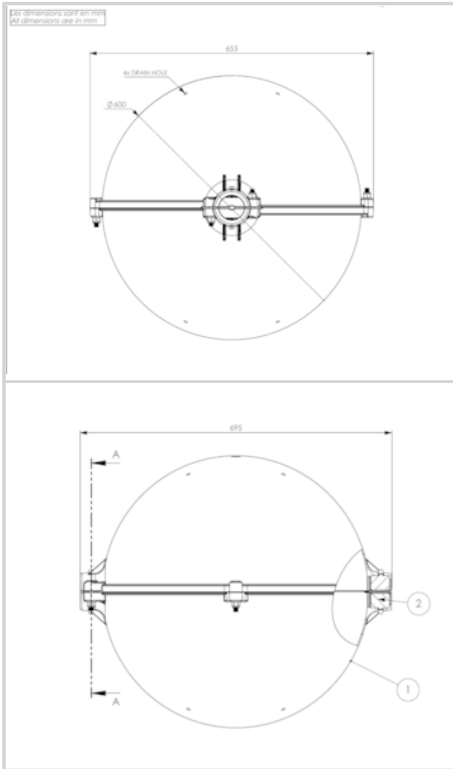


Ces sphères de balisage sont destinées au balisage diurne des câbles aériens. Elles sont conformes aux recommandations du chapitre 6 de l'OACI (Organisation de l'Aviation Civile Internationale). Elles sont utilisés sur les câbles de garde, les câbles de pylône haubanés, mât météo etc



- diamètre 600mm
- matière: polyéthylène
- couleur rouge, blanche ou orange aviation selon l'OACI (Annexe 14 du chapitre 6 de l'Organisation de l'Aviation Civile Internationale)
- mâchoire pour câble de garde ou OPGW
- montage rapide avec 6 écrous seulement



Caractéristiques Mécaniques	
Diamètre de câble	Ø12,5-18,5mm
Température de fonctionnement	-50/+80°C
Couleur	rouge
Poids	4kg
Normes	
Conformité aux normes	OACI annexe 14 chapitre 6 (8ième édition 07/2018), EASA, STAC