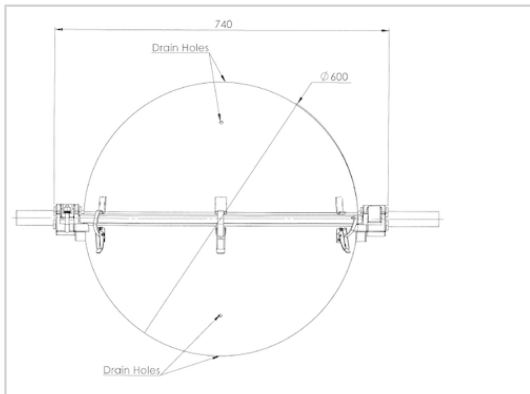


*Ces sphères de balisage sont destinées au balisage diurne des câbles aériens. Elles sont conformes aux recommandations du chapitre 6 de l'OACI (Organisation de l'Aviation Civile Internationale). Elles sont utilisées sur les câbles de garde, les câbles de pylône haubanés, mât météo etc*



- diamètre 600mm
- matière: aluminium
- Conçu pour câble haute tension 400KV haute température
- Montage rapide avec 2 boulons imperdables et grenouillères



**Caractéristiques Mécaniques**

Diamètre de câble	ø36,7-40,1mm
Couleur	rouge