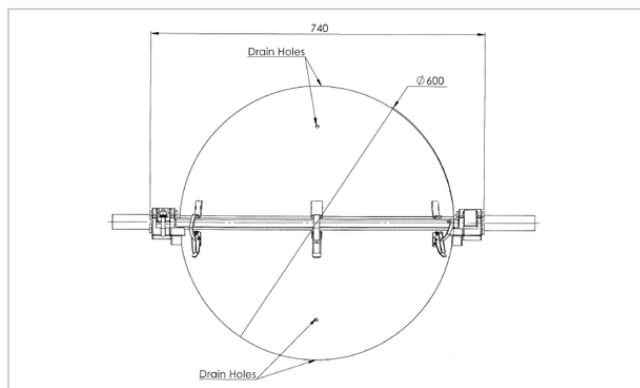


Ces sphères de balisage sont destinées au balisage diurne des câbles aériens. Elles sont conformes aux recommandations du chapitre 6 de l'OACI (Organisation de l'Aviation Civile Internationale)



- ✦ diamètre 600mm
- ✦ matière: aluminium
- ✦ Conçu pour câble haute tension 400KV haute température
- ✦ Montage rapide avec 2 boulons imperdables et grenouillères


Mechanical Characteristics

Diamètre de câble	ϕ 24,8-28,4mm
Couleur	Blanche