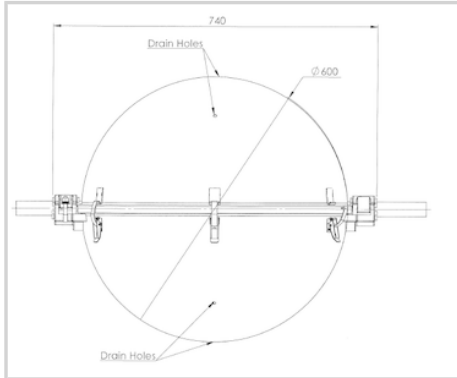


Ces sphères de balisage sont destinées au balisage diurne des câbles aériens. Elles sont conformes aux recommandations du chapitre 6 de l'OACI (Organisation de l'Aviation Civile Internationale).



- diamètre 600mm
- matière: aluminium
- Conçu pour câble haute tension 400KV haute température
- Montage rapide avec 2 boulons imperdables et grenouillères



### Caractéristiques Mécaniques

|                   |                    |
|-------------------|--------------------|
| Diamètre de câble | $\phi$ 14,0-17,5mm |
| Couleur           | Blanche            |