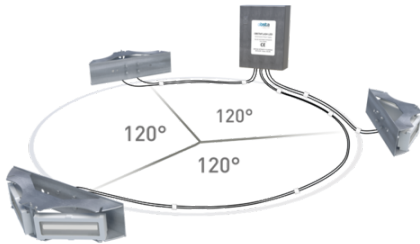


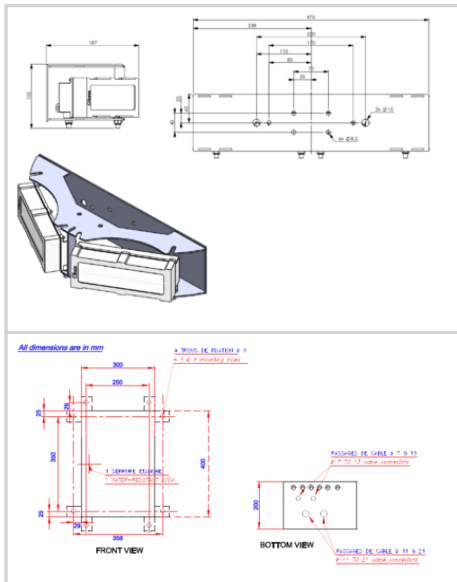
**Kit moyenne intensité bi-couleur type A et B L-865/L-864**

3 balises déportées avec une alimentation inox 316L, l'ensemble comprenant

- 3x2 projecteurs led aluminium et en verre
- 2 circuits de leds blanches + 1 circuit de led rouge avec infrarouge par projecteur
- Redondance active des circuits de leds blanches et rouges
- Compatible avec les lunettes de vision nocturne infrarouge (IR)
- Installation facile avec éléments imperdables pendant l'installation
- Conception modulaire, faible courant dans les leds
- Balise intelligente avec capacité de communication (CAN, Modbus TCP)
- Contact de défaut normalement ouvert et normalement fermé
- Bouton de test jour/nuit avec plusieurs indicateurs lumineux de diagnostic
- Protection surtension type 2
- GPS inclus (actif ou utilisé en cas de back-up en cas de défaut d'un contrôleur et/ou de la cellule photoélectrique externe)
- Alarme selon standard FAA EB98
- à utiliser avec interrupteur crépusculaire 48Vcc calibré OACI ou FAA
- raccordement possible de lampes basse intensité type B NAVILITE fonctionnant de nuit pour niveau intermédiaire,



Brevets: EP3230651, FR1462349, Pat. 10,247,386



Caractéristiques Électriques	
Tension d'alimentation	110VCA à 240VCA +/-10% 50/60Hz
Consommation électrique moyenne	55W (mode jour), 8W (mode nuit)
Caractéristiques Mécaniques	
Câblage	Pour chaque projecteur, 10 mètres de câble moulé avec connecteur Pour l'armoire d'alimentation 1 prise par projecteur + presse-étoupes en laiton nickelé et borniers de raccordement pour le câble d'alimentation et de signaux
Température de fonctionnement	-40/+55°C
Taille de la balise	120mm (hauteur) x 480mm (largeur)
Taille de l'alimentation	400mm (hauteur) x 300mm (largeur) x 200mm(profondeur)
Poids	3,5kg
Caractéristiques photométriques	
Intensité lumineuse effective de jour en site à 0°	20 000cd (blanc)
Intensité lumineuse effective au crépuscule en site à 0°	20 000cd (blanc)
Intensité lumineuse de nuit en site à 0°	2 000cd (rouge) avec IR
Couleur mode jour/crépuscule	blanc
Couleur mode nuit	Rouge
Ouverture de faisceau verticale	>3°
Ouverture de faisceau horizontale	360° avec minimum 3 feux fixés à 120° autour de l'obstacle
Cadence de clignotement	40/30 selon FAA
Normes	
Conformité aux normes	OACI annexe 14 du chapitre 6, FAA (AC 150/5345-43J), UK MOD, STAC
Certification	FAA (AC 150/5345-43J), ETL listed, DGAC(Fr)