

Feu à led bi-couleur 110 à 240VCA de type moyenne intensité type A/B
certifié FAA L-865/L-864

Balise

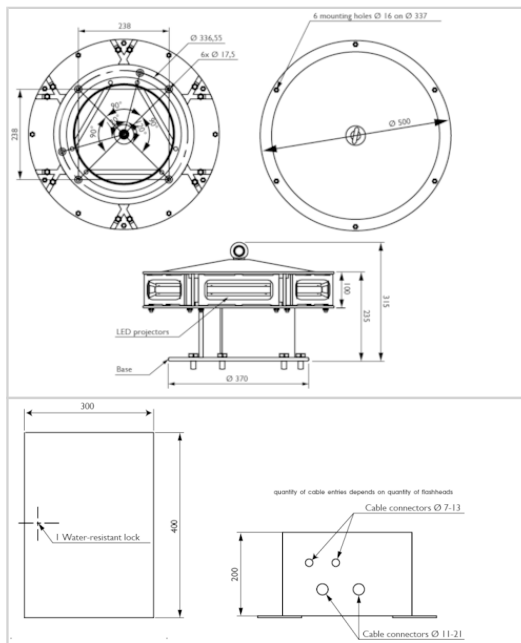


Brevets: EP 1966535B1 & US 7816843

- 6 projecteurs avec câble moulé et connecteur
- Projecteurs en aluminium peint et verrine en verre
- Boîtier de raccordement surmoulé
- Electronique entièrement déportée via l'utilisation d'un câble de liaison code 113762

Coffret d'alimentation

- Armoire inox 316L avec fermeture par clé
- Indicateur lumineux pour chaque projecteur blanc
- Bouton de test marche forcé de jour ou de nuit
- Alarme par contact en cas de défaut alimentation ou défaut d'un projecteur
- à utiliser avec interrupteur crépusculaire 48Vcc code 100755 et câble de liaison code 113762
- en option 2 ou 3 lampes basse intensité type B fonctionnant de nuit uniquement pour niveau intermédiaire,



Caractéristiques Électriques	
Tension d'alimentation	110VCA à 240VCA +/-10% 50/60Hz
Consommation électrique moyenne	55W (mode jour), 8W (mode nuit)
Caractéristiques Mécaniques	
Classe IP	IP66 par projecteur
Câblage	Presse-étoupes en laiton nickelé et borniers de raccordement
Température de fonctionnement	-40/+55°C
Taille de la balise	315mm (hauteur) x 500mm (diamètre)
Taille de l'alimentation	400mm (hauteur) x 300mm (largeur) x 200mm (profondeur)
Poids	14 kg pour la balise, 10 kg pour l'armoire d'alimentation
Section des fils	de 1 à 4 mm ²
Fixation	6 trous de montage dia.16mm, cercle dia.337mm
Caractéristiques photométriques	
Intensité lumineuse effective de jour en site à 0°	20 000cd (blanc)
Intensité lumineuse effective au crépuscule en site à 0°	20 000cd (blanc)
Intensité lumineuse de nuit en site à 0°	2000cd (rouge)
Couleur mode jour/crépuscule	blanc
Couleur mode nuit	Rouge
Ouverture de faisceau verticale	>3°
Ouverture de faisceau horizontale	360°
Cadence de clignotement	40/30 selon FAA
Normes	
Conformité aux normes	OACI annexe 14 du chapitre 6, FAA (AC 150/5345-43J)
Certification	FAA (AC 150/5345-43J), ETL listed