

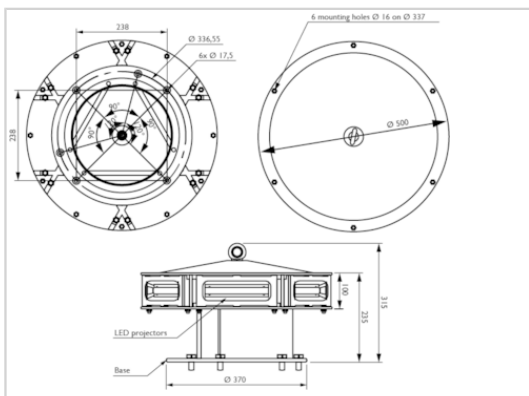
Balise moyenne intensité comprenant 6 projecteurs bi-couleur à led avec connecteur rapide code 113761 et un boîtier de raccordement surmoulé code 113748. Cette balise se raccorde avec un câble de liaison code 113762 fourni avec un connecteur à une alimentation 230Vca déportée code 113733 ou code 113737 (version avec batteries).



Brevets: EP 1966535B1 & US 7816843

Balise moyenne intensité diurne et nocturne comprenant:

- 6 projecteurs bi-couleur en aluminium peint et en verre dure fourni avec câble moulé et connecteur
- 1 boîtier de raccordement surmoulé
- 1 socle en aluminium avec couvercle peint en blanc



#### Caractéristiques Mécaniques

Température de fonctionnement	-40/+55°C
Taille de la balise	315mm (hauteur) x 500mm (diamètre)
Poids	14kg
Fixation	6 trous de montage dia.16mm, cercle dia.337mm

#### Caractéristiques photométriques

Couleur mode jour/crépuscule	blanc
Couleur mode nuit	Blanc ou rouge
Ouverture de faisceau verticale	> 3°
Ouverture de faisceau horizontale	360°