

Feu OBSTAFLASH à led rouge 110-240VCA de type moyenne intensité type B (ou C) certifié FAA L-864



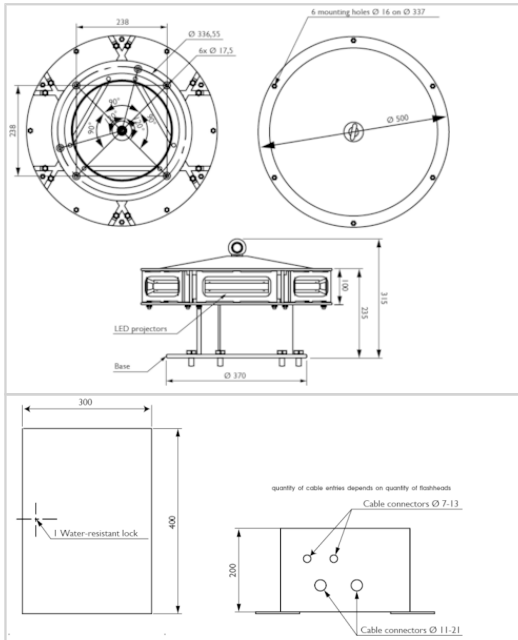
Brevets: EP 1966535B1 & US 7816843

Balise

- 6 projecteurs avec câble moulé
- Aluminium peint et verrine en verre
- Éléments imperdables
- Electronique déportée dans l'armoire via l'utilisation d'un câble blindé 3x1,5mm²
- Existe aussi avec leds infrarouges compatible NVG

Coffret d'alimentation

- Armoire inox 316L avec fermeture par clé
- témoins lumineux présence alimentation et défaut lampe
- Bouton de test
- Alarme par contact sec de défaut alimentation ou défaut lampe
- à utiliser avec interrupteur crépusculaire 50lux 48Vcc code 100755



Caractéristiques Électriques	
Tension d'alimentation	110VCA à 240VCA +/-10% 50/60Hz
Consommation électrique moyenne	8W (mode nuit seulement à 30 éclats minute)
Caractéristiques Mécaniques	
Classe IP	IP66 par projecteur
Câblage	Presse-étoupes en laiton nickelé et borniers de raccordement
Température de fonctionnement	-40/+55°C
Taille de la balise	315mm (hauteur) x 500mm (diamètre)
Taille de l'alimentation	400mm (hauteur) x 300mm (largeur) x 200mm (profondeur)
Poids	14 kg pour la balise, 10 kg pour l'armoire d'alimentation
Section des fils	de 1 à 4 mm ²
Fixation	6 trous de montage dia.16mm, cercle dia.337mm
Caractéristiques photométriques	
Intensité lumineuse de nuit en site à 0°	2000cd (rouge)
Couleur mode nuit	Rouge
Ouverture de faisceau verticale	> 3°
Ouverture de faisceau horizontale	360°
Cadence de clignotement	30
Normes	
Conformité aux normes	OACI annexe 14 du chapitre 6, FAA (AC 150/5345-43J)
Certification	FAA (AC 150/5345-43J), ETL listed