

Balise moyenne intensité constituée de 6 projecteurs rouges et d'un boîtier de raccordement. L'OBSTAFASH LED code 113736 utilisé avec son alimentation obsta externe est conforme avec l'OACI moyenne intensité rouge vérifié par le STAC et certifié FAA L-864 (Le code du produit complet est 113724).

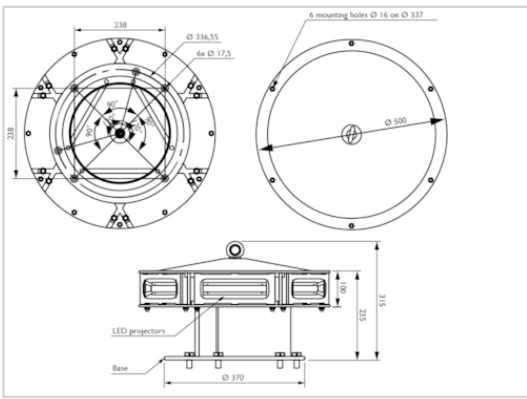


Brevets: EP 1966535B1 & US 7816843

Balise comprenant

- 6 projecteurs avec 1m de câble moulé
- 1 boîtier de raccordement
- Support pour les 6 projecteurs et le boîtier de raccordement

Cette balise doit obligatoirement être alimentée depuis une armoire obsta 113727 (230VAC), 113755 (48VDC) ou 113737R (avec batteries)



#### Caractéristiques Mécaniques

Température de fonctionnement	-40/+55°C
Taille de la balise	315mm (hauteur) x 500mm (diamètre)

#### Caractéristiques photométriques

Intensité lumineuse de nuit en site à 0°	2000cd (rouge)
Couleur mode nuit	Rouge
Ouverture de faisceau horizontale	360°

#### Normes

Conformité aux normes	OACI annexe 14 du chapitre 6, EASA, FAA (AC 150 /5345-43H)
-----------------------	--