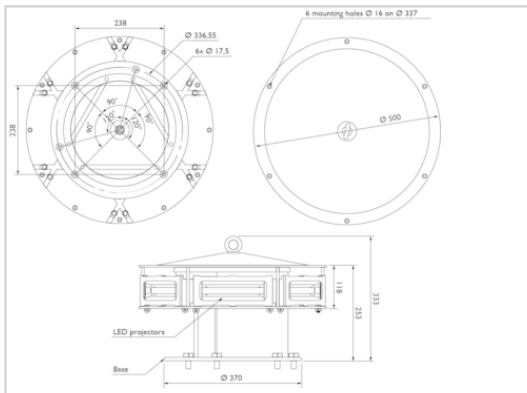




Brevets: EP 1966535B1 & US 7816843

Balise intégrée 48VCC comprenant

- 6 projecteurs led aluminium avec verrine en verre
- 2 circuits de leds blanches et 1 circuit de led rouge par projecteur
- Installation facile avec éléments imperdables pendant l'installation
- Conception modulaire, faible courant dans les leds
- Alarme par contact sec conforme à la FAA EB98
- Bouton de test jour/nuit avec plusieurs indicateurs lumineux de diagnostic
- Protection surtension 48V type 2 courant de décharge maximale 30KA en onde 8/20us
- GPS intégré (-G) en option



Caractéristiques Électriques	
Tension d'alimentation	48VCC -5%/+15%
Consommation électrique moyenne	55W (mode jour), 8W (mode nuit)
Caractéristiques Mécaniques	
Classe IP	IP66 par projecteur
Câblage	Presse-étoupes en laiton nickelé et borniers de raccordement
Température de fonctionnement	-40/+55°C
Taille de la balise	333mm (hauteur) x 500mm (diamètre)
Poids	14 kg pour la balise
Diamètre des presse-étoupes	11 à 21mm
Section des fils	de 1 à 4 mm ²
Fixation	6 trous de montage dia.16mm, cercle dia.337mm
Caractéristiques photométriques	
Intensité lumineuse effective de jour en site à 0°	20 000cd (blanc)
Intensité lumineuse effective au crépuscule en site à 0°	20 000cd (blanc)
Intensité lumineuse de nuit en site à 0°	2000cd (rouge)
Couleur mode jour/crépuscule	blanc
Couleur mode nuit	Rouge
Ouverture de faisceau verticale	> 3°
Ouverture de faisceau horizontale	360°
Cadence de clignotement	40/30 selon FAA
Normes	
Conformité aux normes	OACI annexe 14 du chapitre 6, FAA (AC 150/5345-43J)
Certification	FAA (AC 150/5345-43J), ETL listed