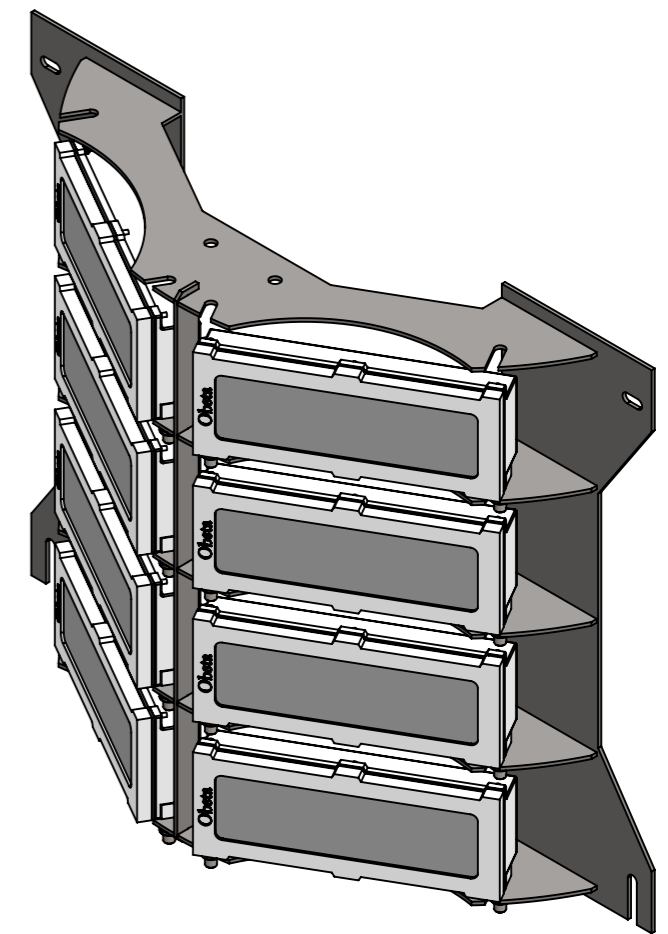
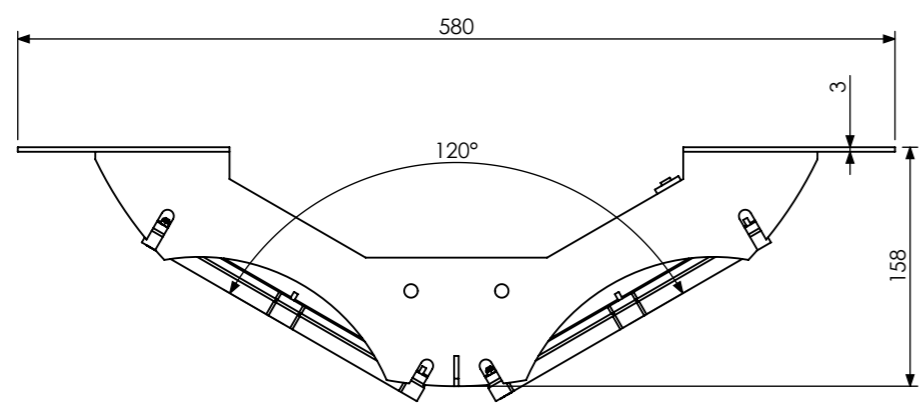
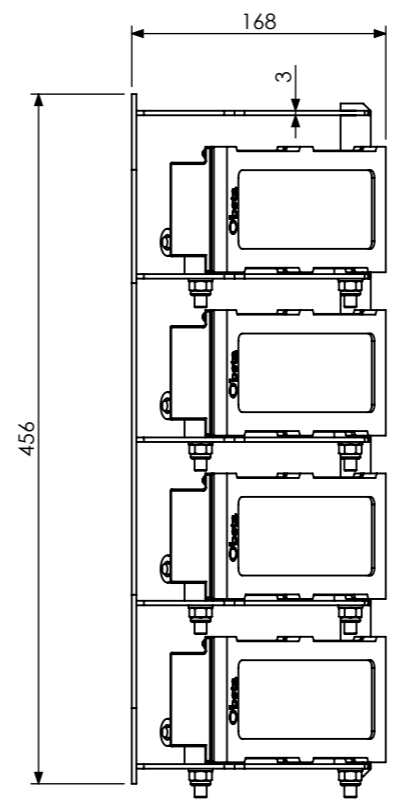
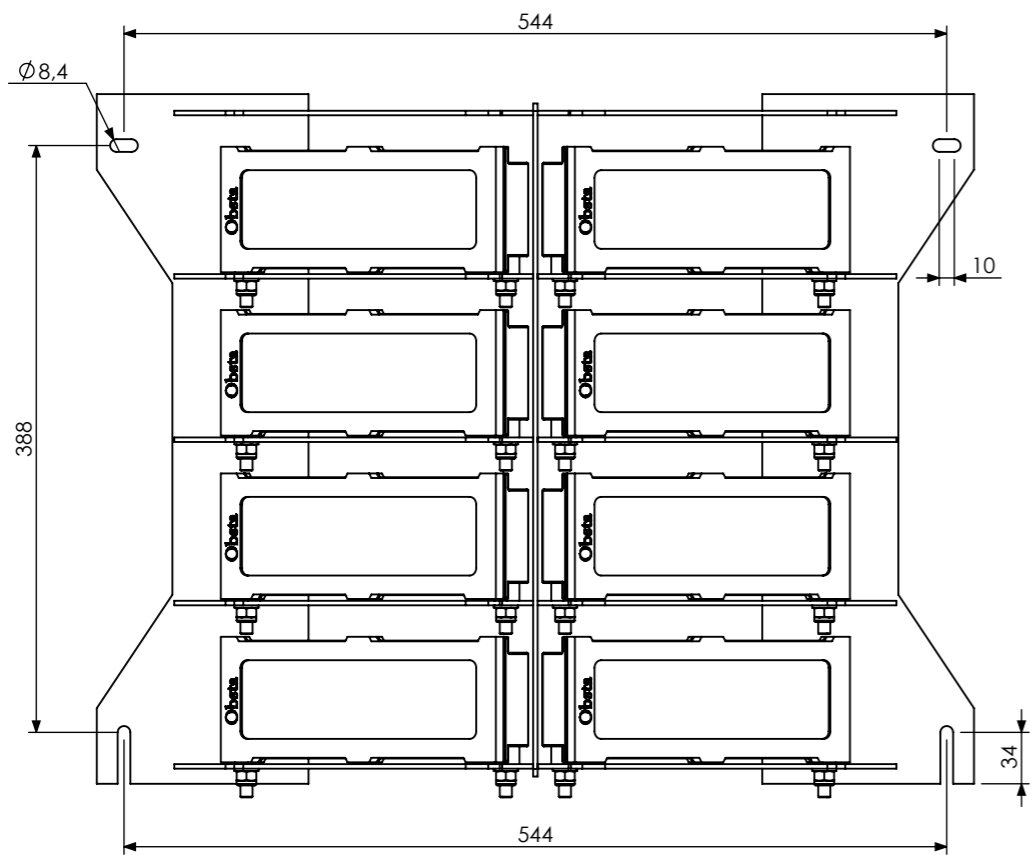




Les dimensions sont en mm
 All dimensions are in mm
 Ebavurage arêtes vives
 Deburring sharp edges

This drawing it covers are the property of OBSTA. This document cannot reproduced, copied or cummunicated with third parties without the authorization of OBSTA. Ce document est la propriété d'OBSTA. Il ne peut être reproduit ou communiqué à des tiers sans l'autorisation écrite d'OBSTA.



A	29/05/26	T Oudin	CREATION	A ROYER
IND/REV	DATE	DESSINE PAR: DESIGNED BY:	NATURE DES MODIFICATIONS/MODIFICATIONS	APPROUVE PAR: APPROVED BY:
		HI ICAO 8 PJ		
Usine de Reims 3, Impasse de la blanchisserie BP 56 51052 REIMS Cedex - France Tel.:+33 (0) 326 857 400		CODE: -	PLAN: DRAWING: O-CUS-00911-0FP	IND/REV PAGE: A 1/1
		NUMERO DE PROJET: PROJECT NUMBER:	TOLERANCES: TOLERANCES: - ECHELLE: SCALE: 1:5	MATIERE: MATERIAL: - FINITION: FINISH: -
ANNULE ET REMPLACE: CANCELED AND REPLACED:				

O-DWG-XXX

Seul le plan PDF est contractuel / Only the PDF draw is contractual