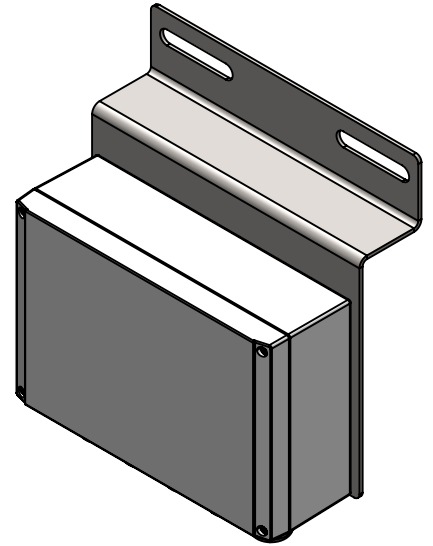
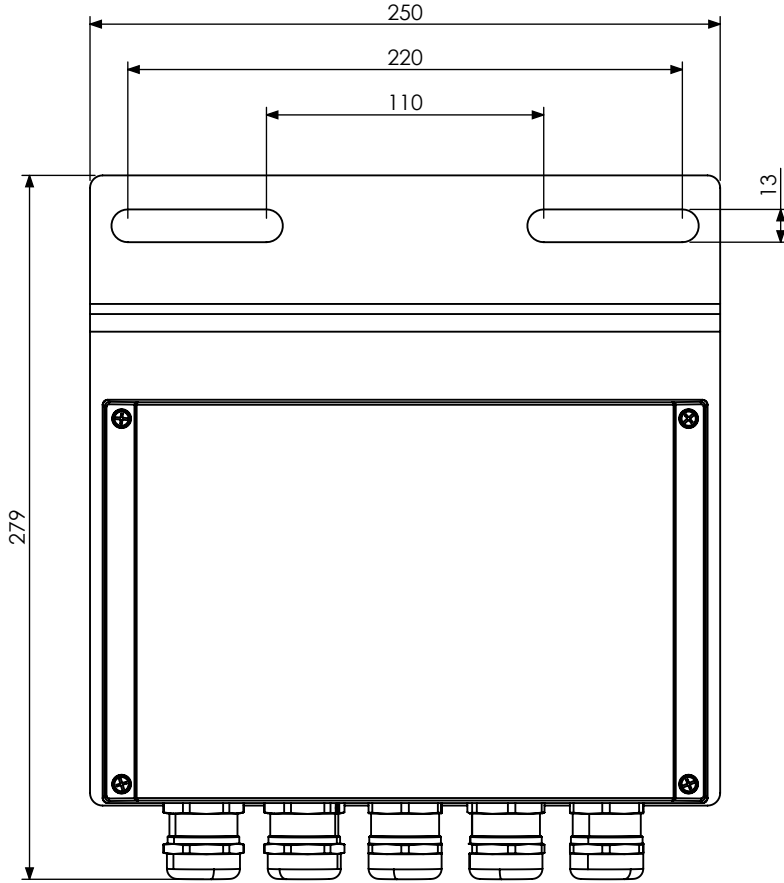




Les dimensions sont en mm  
 All dimensions are in mm  
 Ebavurage arêtes vives  
 Deburring sharp edges



This drawing it covers are the property of OBSTA. This document cannot be reproduced, copied or cummunicated with third parties without the authorization of OBSTA.  
 Ce document est la propriété d'OBSTA. Il ne peut être reproduit ou communiqué à des tiers sans l'autorisation écrite d'OBSTA.

A	19/05/26	T Oudin	CREATION	A ROYER
IND/REV	DATE	DESSINE PAR: DESIGNED BY:	NATURE DES MODIFICATIONS/MODIFICATIONS	APPROUVE PAR: APPROVED BY:
		<b>Boîtier de jonction métallique 5xM25</b> <i>Metal junction box</i>		
Usine de Reims 3, Impasse de la blanchisserie BP 56 51052 REIMS Cedex - France Tel.:+33 (0) 326 857 400		CODE:	PLAN: DRAWING: <b>O-CUS-00335-OFI</b>	IND/REV: <b>B</b> FOLIO: <b>1/1</b>
		NUMERO DE PROJET: PROJECT NUMBER: <b>PR2203</b>	TOLERANCES: TOLERANCES: +/- 0.2 mm ECHELLE: SCALE: 1:3	MATIERE: MATERIAL: - FINITION: FINISH: -
ANNULE ET REMPLACE: CANCELED AND REPLACED: -				