



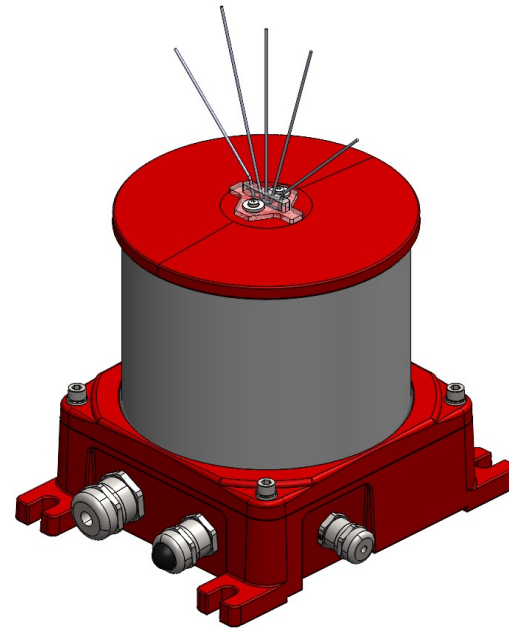
**113790RI-048**



**113790RI-240**



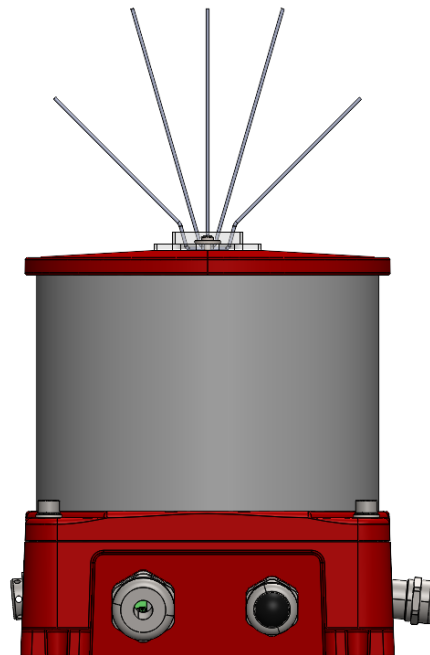
**113790RI-SOL**



## Technical data OFC

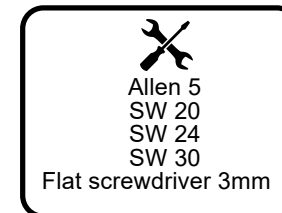
Input voltage	- 48 Vdc Vdc (P/N - 113790RI-048) - 110-240 Vac (P/N - 113790RI-240) - 12-24 Vdc (P/N - 113790RI-SOL)
Norm	- IP66 - Type B and C with IR
Temperature	- From -40°C to +55°C
Alarm condition	- Light issues - Power supply issues - Photocell / GPS issues
Weight	- 10 Kg
Attachment	- x4 diam 9 (use M8 screw)

## Box/Lamp connection



**Lamp**

**Box**



### OPENING :

The OFC must be opened by a qualified technician.

To open the OFC, unscrew the 4 M6 x 30 fixing screws, then open the lamp assembly, paying attention to the internal wiring harness. Make the necessary connections and/or modifications to the control board.

### CLOSE :

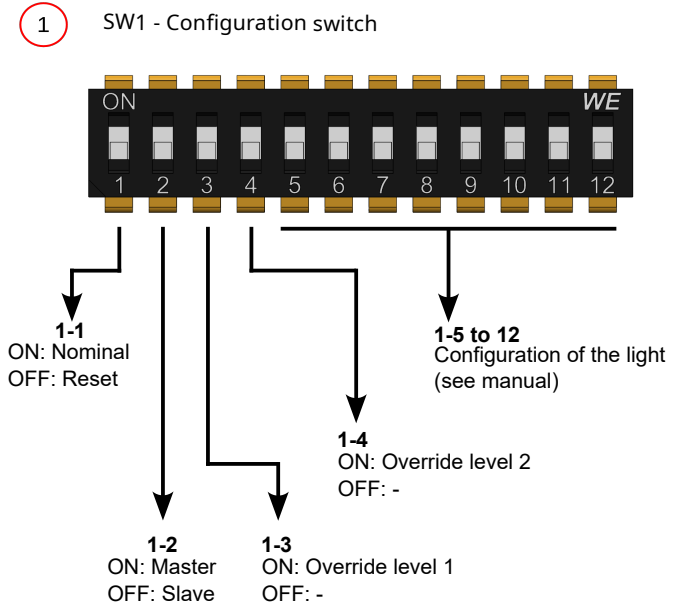
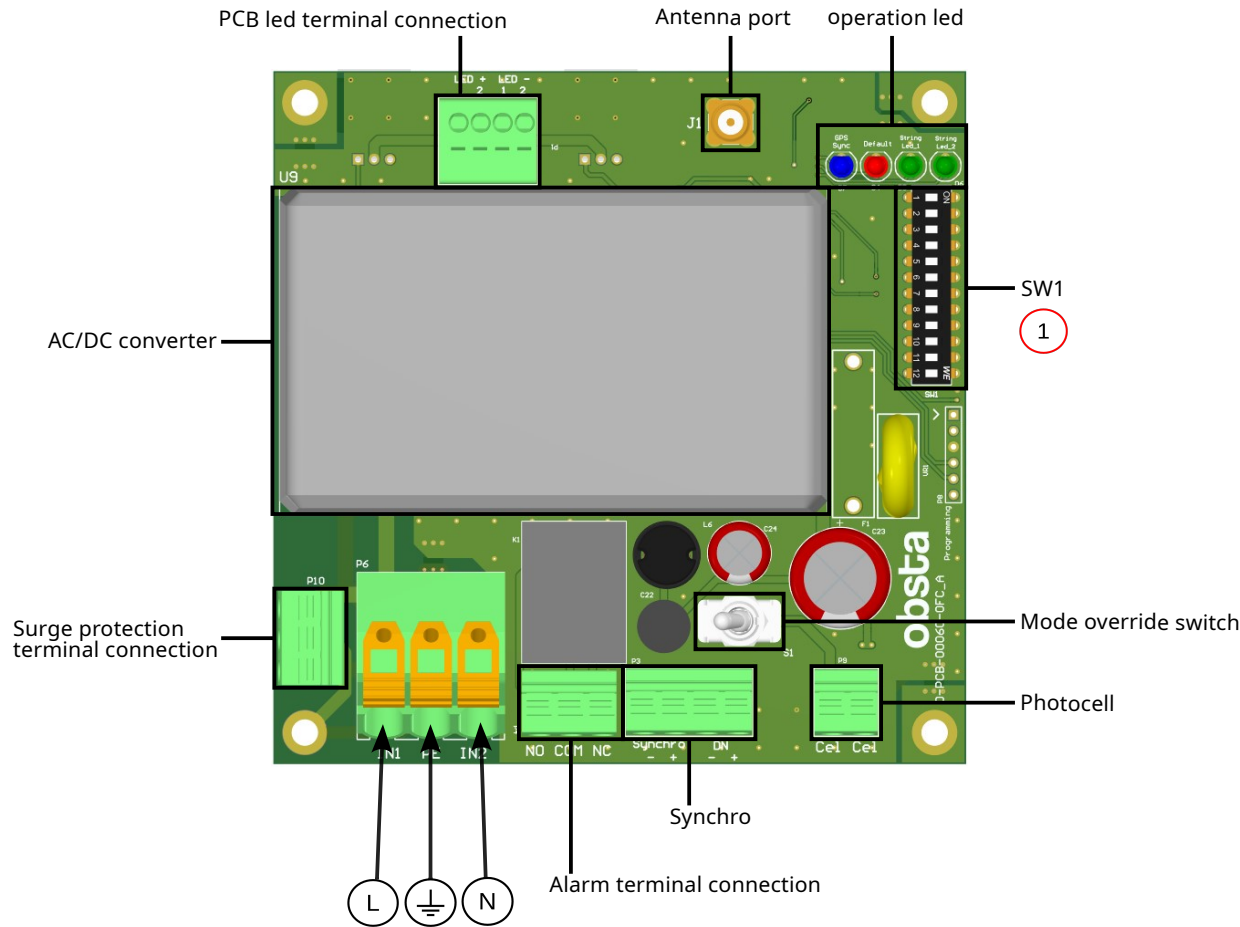
Replace the 'lamp' part, then screw in the 4 M6 x 30 screws crosswise with a tightening torque of 10Nm. The installer/repairer is advised to check the integrity and location of the seal before closing the beacon, otherwise the seal may be damaged and irreversible damage may occur.

### CONNECTION :

We strongly recommend that you follow the installation instructions for cable glands. Cable glands can accommodate cables with a diameter of 4.5 to 10 mm (M16 cable gland), cables with a diameter of 7 to 13 mm (M20 cable gland), and cables with a diameter of 9 to 17 mm (M25 cable gland) for the power supply.

Once the cables have been fed through the cable glands, connect them to the control board (PCB).

# Carde feature

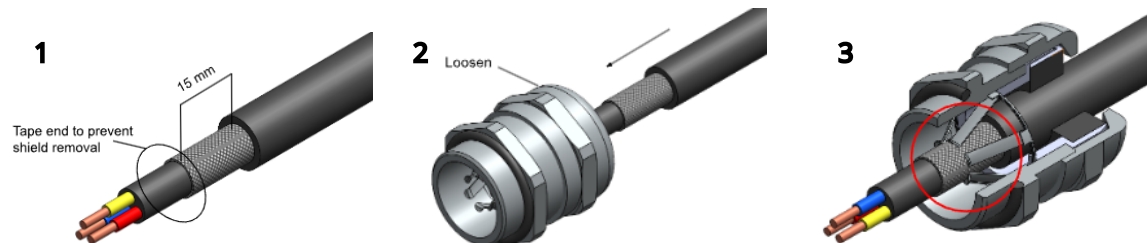


# Cable gland mounting



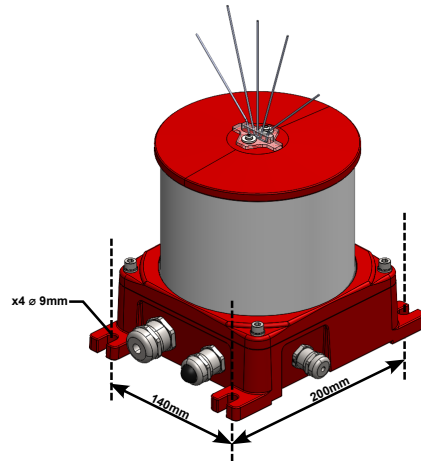
- Use cable diameter of 5 to 10mm (M16 cable gland) for light connection and 7 to 13mm (M20 cable gland) for supply and signal.

- All connections to terminal blocks are made with 2.5mm<sup>2</sup> cables

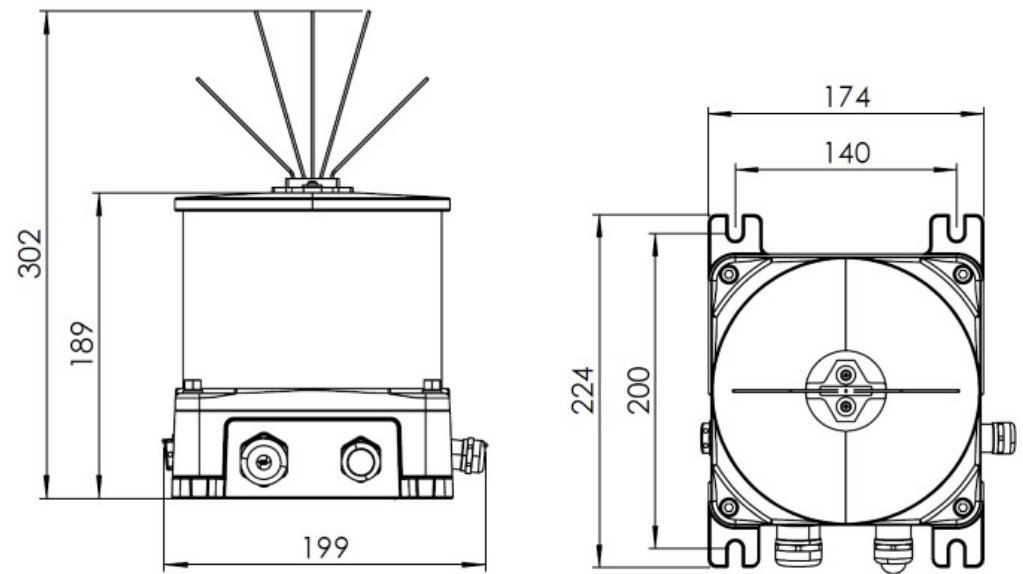


## Fixation

- The light assembly fixture must be mounted perfectly on horizontal to meet the optical specification required for Aircraft Obstruction lights.
- Use M8 screw.
- We recommend a torque of 60Nm for optimum clamping.

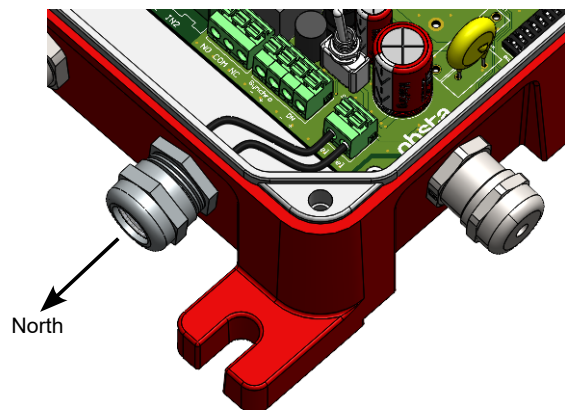


## Dimensions



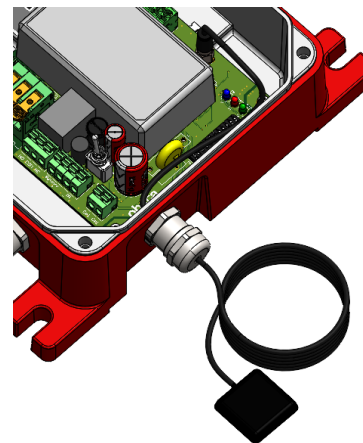
## Photoresistor

- Orientation: the photocell must face north (for the northern hemisphere)
- Exposure: Must not be covered or placed in front of an object or obstacle that could prevent proper light capture for the photocell to function correctly.
- Waterproofing: The cable gland must not be loosened except for maintenance purposes, otherwise the waterproofing of the photoresistor and the beacon may be compromised



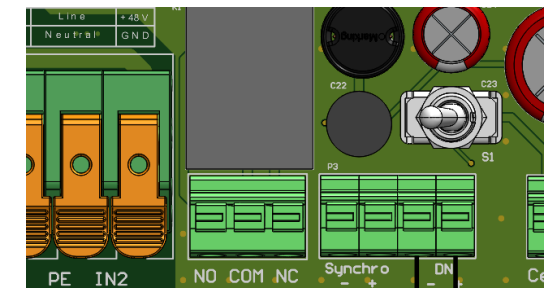
## GPS antenna

GPS antenna with magnet to be fixed outside and unmasked



## External day/night entry

For configuration 5, 9, 69, 70, 71



48Vdc: night mode  
or  
0V: Day mode

DN - DN +



## ATTENTION !

EN

- Do not proceed with any maintenance job when the product is under operation.
- Power supply must be shut down when opening the flash-head or the cabinet.
- Installation must be performed only by an electrically skilled operator and National electrical installation rules must be respected.
- Always wear appropriate Personal Protective Equipment (PPE) when installing, maintaining or servicing the system.
- Any installation or maintenance operation performed at height must be carried out in strict compliance with fall-protection procedures.
- Do not look directly at the projector while it is in operation: Led projectors produce brilliant flashes of lights which can result in temporary or permanent eye damage.
- OBSTA products may be affected by ESD, use state of the art precaution before manipulation.
- Unless otherwise specified, all cables must be shielded and the shielding must be connected to ground.
- All cables connected to PCBs and terminal blocks must be equipped with a cable connector to prevent false contacts when connecting devices.
- If the NAVILITE lamp is installed on a chimney, it must be positioned below the smoke exhaust outlet in order to avoid any loss of luminosity.
- The ambient temperature around the NAVILITE must not exceed 55 °C, otherwise the converter may be damaged.



## ATTENTION !

FR

- Ne procédez à aucun travail de maintenance lorsque le produit est en fonctionnement.
- L'alimentation électrique doit être coupée lors de l'ouverture de la tête flash ou de l'armoire.
- L'installation doit être réalisée uniquement par un opérateur qualifié en électricité et dans le respect des règles nationales d'installation électrique.
- Portez toujours les Équipements de Protection Individuelle (EPI) appropriés lors de l'installation, de la maintenance ou du dépannage du système.
- Toute opération d'installation ou de maintenance effectuée en hauteur doit être réalisée en stricte conformité avec les procédures de protection contre les chutes.
- Ne regardez pas directement le projecteur lorsqu'il est en fonctionnement : les projecteurs à LED produisent des éclairs lumineux intenses pouvant entraîner des lésions oculaires temporaires ou permanentes.
- Les produits OBSTA peuvent être affectés par les décharges électrostatiques (ESD), utilisez des précautions de pointe avant toute manipulation.
- Sauf indication contraire, tous les câbles doivent être blindés et le blindage doit être relié à la terre.
- Tous les câbles connectés aux circuits imprimés (PCB) et aux borniers doivent être équipés d'un connecteur afin d'éviter les faux contacts lors du branchement des dispositifs.
- Si la lampe NAVILITE est installée sur une cheminée, elle doit être positionnée en dessous de la sortie des fumées afin d'éviter toute perte de luminosité.
- La température ambiante autour de la NAVILITE ne doit pas dépasser 55 °C, sous peine d'endommager le convertisseur de la lampe.



## ATENCION !

ES

- No realice ningún trabajo de mantenimiento cuando el producto esté en funcionamiento.
- La alimentación eléctrica debe estar desconectada al abrir la cabeza de destello o el armario.
- La instalación debe ser realizada únicamente por un operador cualificado en electricidad y respetando las normas nacionales de instalación eléctrica.
- Use siempre el Equipo de Protección Personal (EPP) adecuado al instalar, mantener o reparar el sistema.
- Cualquier operación de instalación o mantenimiento realizada en altura debe llevarse a cabo en estricto cumplimiento de los procedimientos de protección contra caídas.
- No mire directamente al proyector cuando esté en funcionamiento: los proyectores LED producen destellos de luz intensos que pueden causar daños oculares temporales o permanentes.
- Los productos OBSTA pueden verse afectados por descargas electrostáticas (ESD); utilice medidas de protección avanzadas antes de manipularlos.
- Salvo indicación en contrario, todos los cables deben estar apantallados y el apantallamiento debe conectarse a tierra.
- Todos los cables conectados a placas de circuito impreso (PCB) y bloques de terminales deben estar equipados con un conector para evitar falsos contactos al conectar dispositivos.
- Si la lámpara NAVILITE se instala en una chimenea, debe colocarse por debajo de la salida de humos para evitar cualquier pérdida de luminosidad.
- La temperatura ambiente alrededor de la NAVILITE no debe superar los 55 °C, de lo contrario el convertidor podría dañarse.

- This document could be modified without notice. Updated Information on Website.  
- Ce document peut être modifié sans préavis. Informations à jour sur le site web.



www.obsta.fr / www.obsta.com  
29, boulevard Edgard Quinet, 75014 Paris