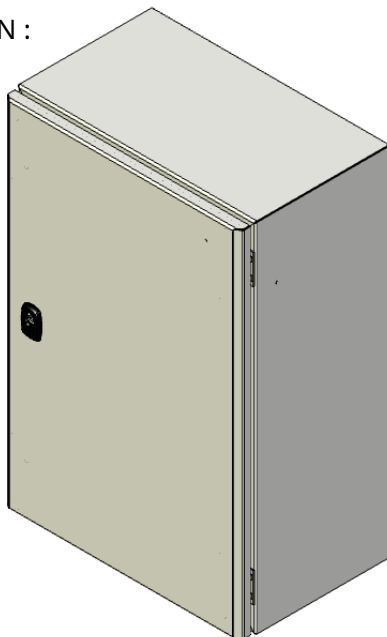
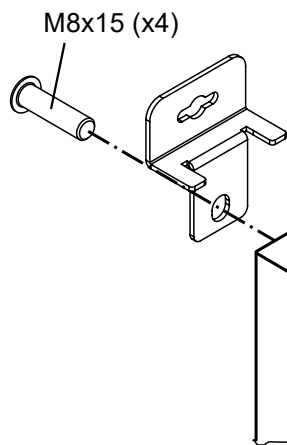
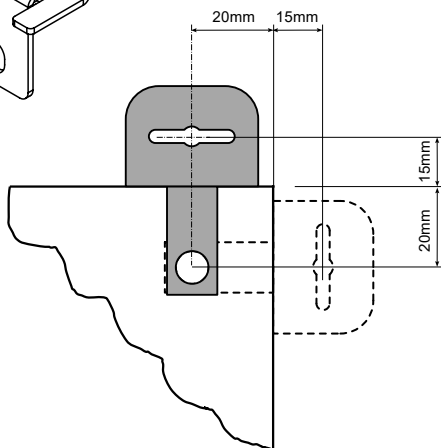
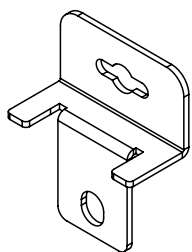




113954B



Montage 48V-BAT-24Ah

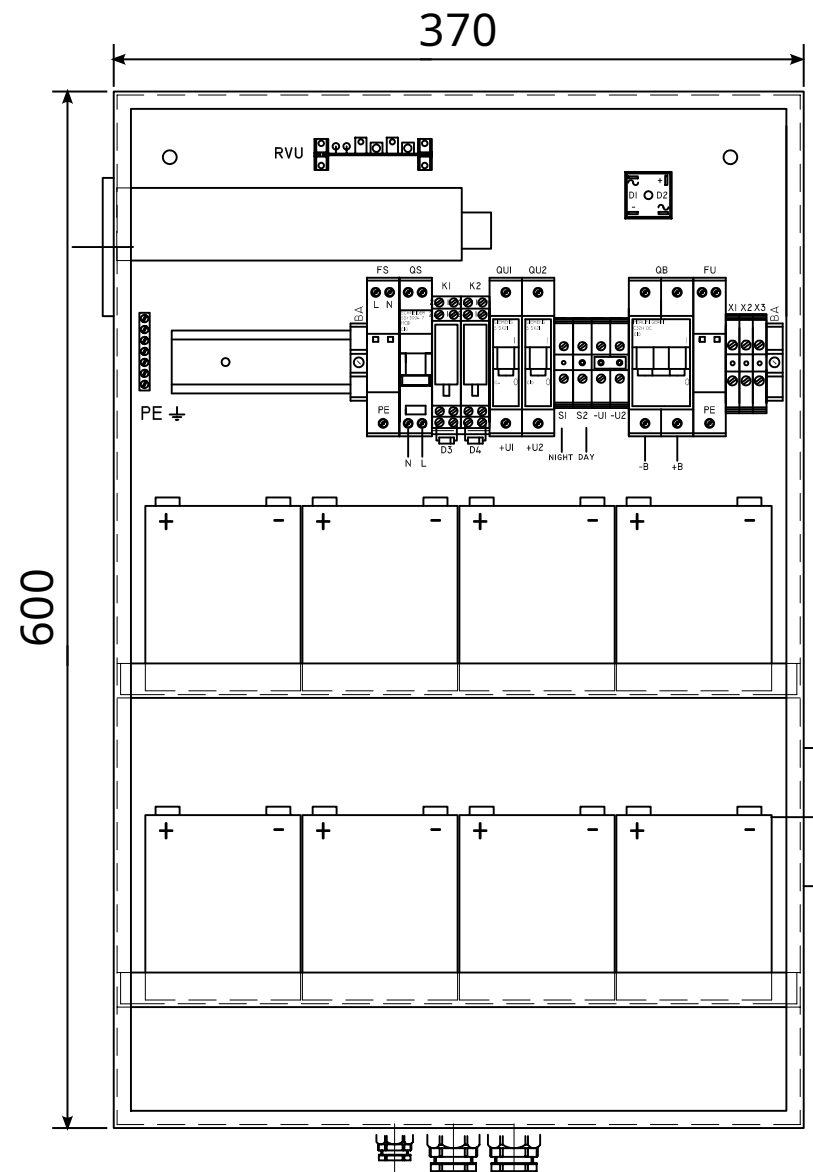


M8x15 (x4)



Phillips 3

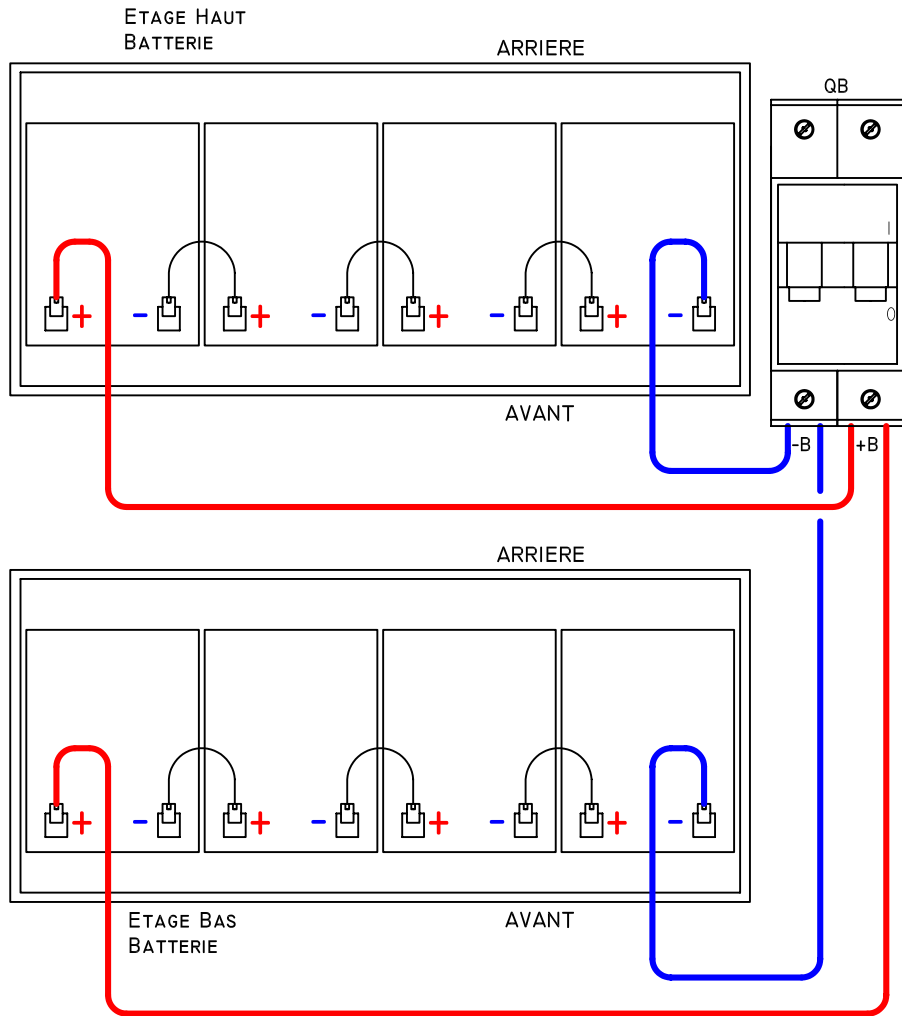
Vue d'ensemble



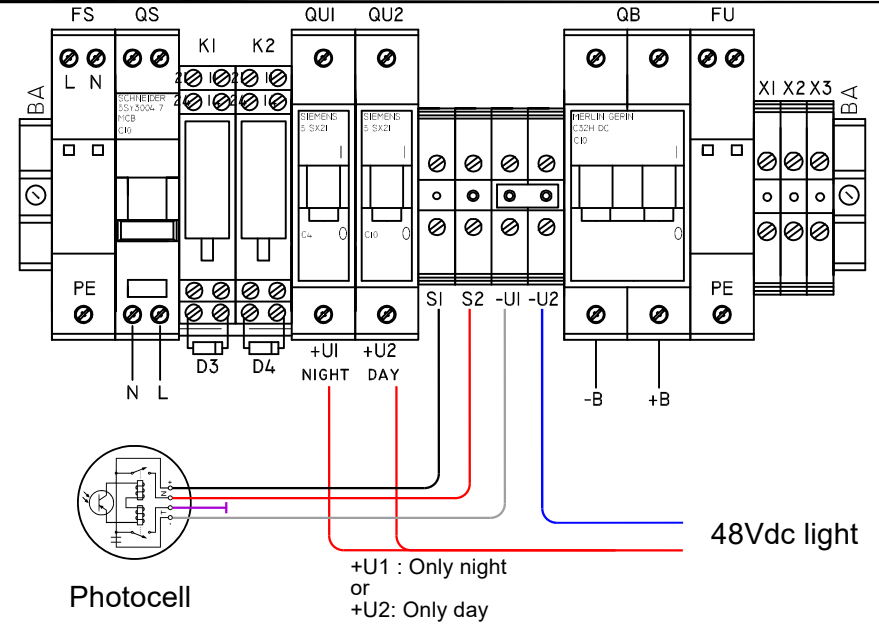
Vérifier la tension entre 2 utilisations ou en cas de stockage prolongé tous les 6 mois maximum

- Si nécessaire, rechargez les batteries jusqu'à ce que leur tension atteigne 13.5V (batterie pleine).
- Si la tension de la batterie descend en dessous de 11V, remplacer la batterie.

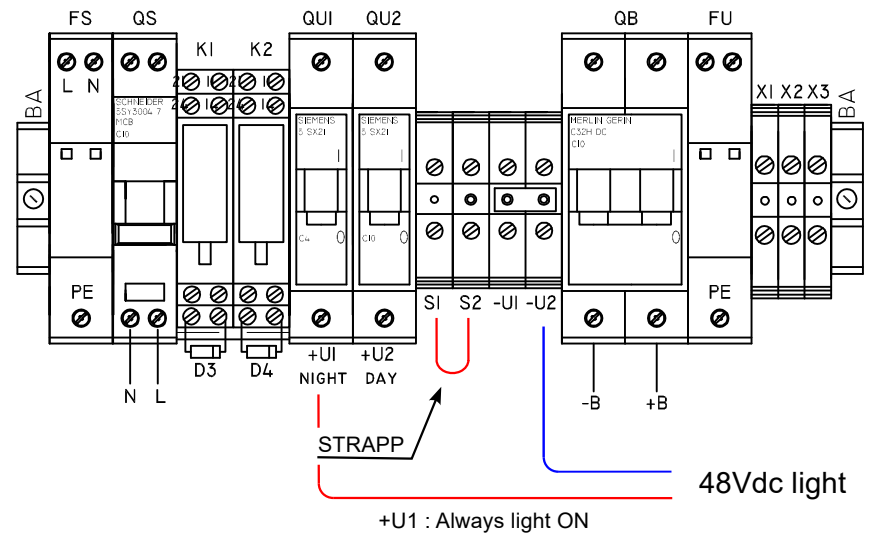
Branchement batteries



Branchement avec sonde crépusculaire



Branchement sans sonde crépusculaire



Câblage

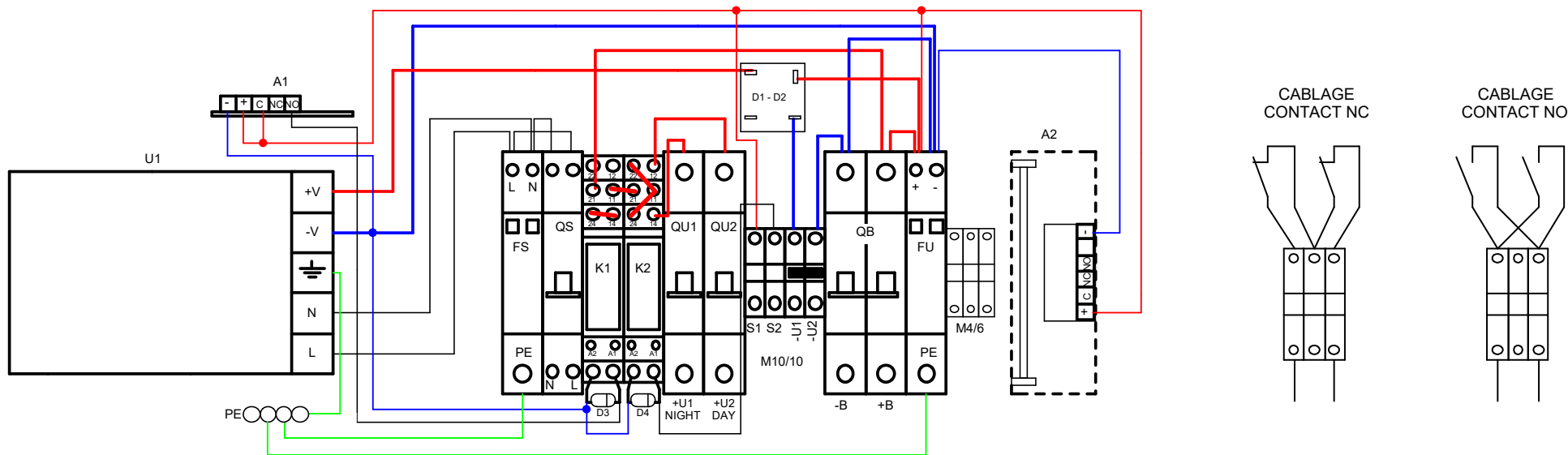
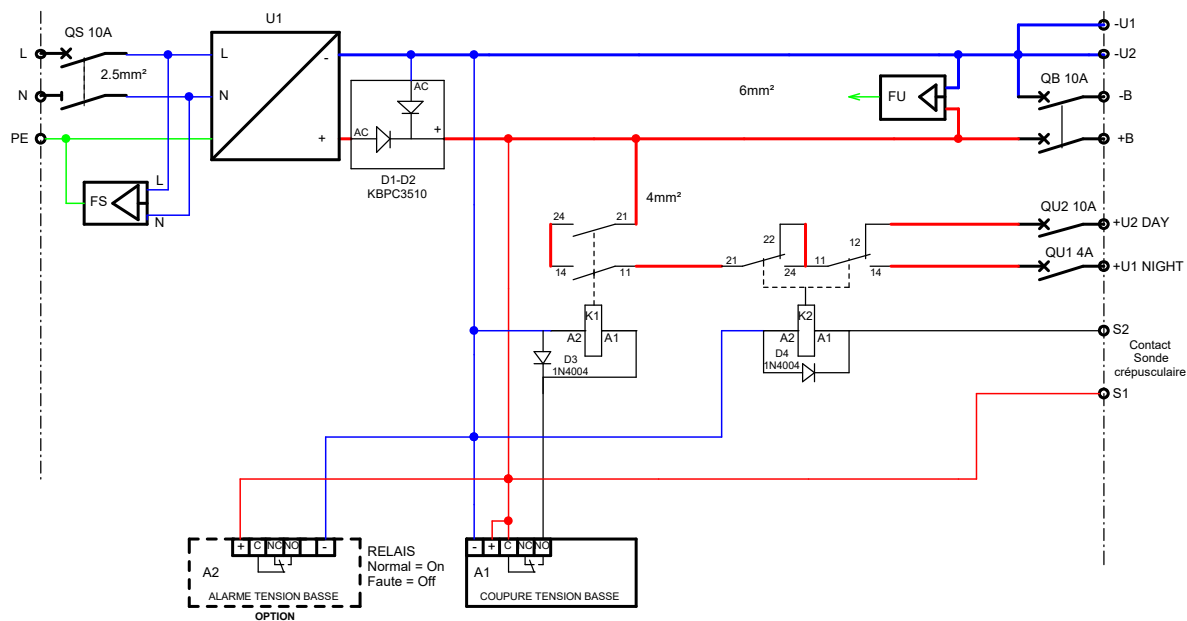


Schéma électrique





ATTENTION !

EN

- Do not proceed with any maintenance job when the product is under operation.
- Power supply must be shut down when opening the flash-head or the cabinet.
- Installation must be performed only by an electrically skilled operator and National electrical installation rules must be respected.
- Always wear appropriate Personal Protective Equipment (PPE) when installing, maintaining or servicing the system.
- Any installation or maintenance operation performed at height must be carried out in strict compliance with fall-protection procedures.
- Do not look directly at the projector while it is in operation: Led projectors produce brilliant flashes of lights which can result in temporary or permanent eye damage.
- OBSTA products may be affected by ESD, use state of the art precaution before manipulation.
- Unless otherwise specified, all cables must be shielded and the shielding must be connected to ground.
- All cables connected to PCBs and terminal blocks must be equipped with a cable connector to prevent false contacts when connecting devices.
- If the NAVILITE lamp is installed on a chimney, it must be positioned below the smoke exhaust outlet in order to avoid any loss of luminosity.



ATTENTION !

FR

- Ne procédez à aucun travail de maintenance lorsque le produit est en fonctionnement.
- L'alimentation électrique doit être coupée lors de l'ouverture de la tête flash ou de l'armoire.
- L'installation doit être réalisée uniquement par un opérateur qualifié en électricité et dans le respect des règles nationales d'installation électrique.
- Portez toujours les Équipements de Protection Individuelle (EPI) appropriés lors de l'installation, de la maintenance ou du dépannage du système.
- Toute opération d'installation ou de maintenance effectuée en hauteur doit être réalisée en stricte conformité avec les procédures de protection contre les chutes.
- Ne regardez pas directement le projecteur lorsqu'il est en fonctionnement : les projecteurs à LED produisent des éclairs lumineux intenses pouvant entraîner des lésions oculaires temporaires ou permanentes.
- Les produits OBSTA peuvent être affectés par les décharges électrostatiques (ESD), utilisez des précautions de pointe avant toute manipulation.
- Sauf indication contraire, tous les câbles doivent être blindés et le blindage doit être relié à la terre.
- Tous les câbles connectés aux circuits imprimés (PCB) et aux borniers doivent être équipés d'un connecteur afin d'éviter les faux contacts lors du branchement des dispositifs.



ATENCIÓN !

ES

- No realice ningún trabajo de mantenimiento cuando el producto esté en funcionamiento.
- La alimentación eléctrica debe estar desconectada al abrir la cabeza de destello o el armario.
- La instalación debe ser realizada únicamente por un operador cualificado en electricidad y respetando las normas nacionales de instalación eléctrica.
- Use siempre el Equipo de Protección Personal (EPP) adecuado al instalar, mantener o reparar el sistema.
- Cualquier operación de instalación o mantenimiento realizada en altura debe llevarse a cabo en estricto cumplimiento de los procedimientos de protección contra caídas.
- No mire directamente al proyector cuando esté en funcionamiento: los proyectores LED producen destellos de luz intensos que pueden causar daños oculares temporales o permanentes.
- Los productos OBSTA pueden verse afectados por descargas electrostáticas (ESD); utilice medidas de protección avanzadas antes de manipularlos.
- Salvo indicación en contrario, todos los cables deben estar apantallados y el apantallamiento debe conectarse a tierra.
- Todos los cables conectados a placas de circuito impreso (PCB) y bloques de terminales deben estar equipados con un conector para evitar falsos contactos al conectar dispositivos.

