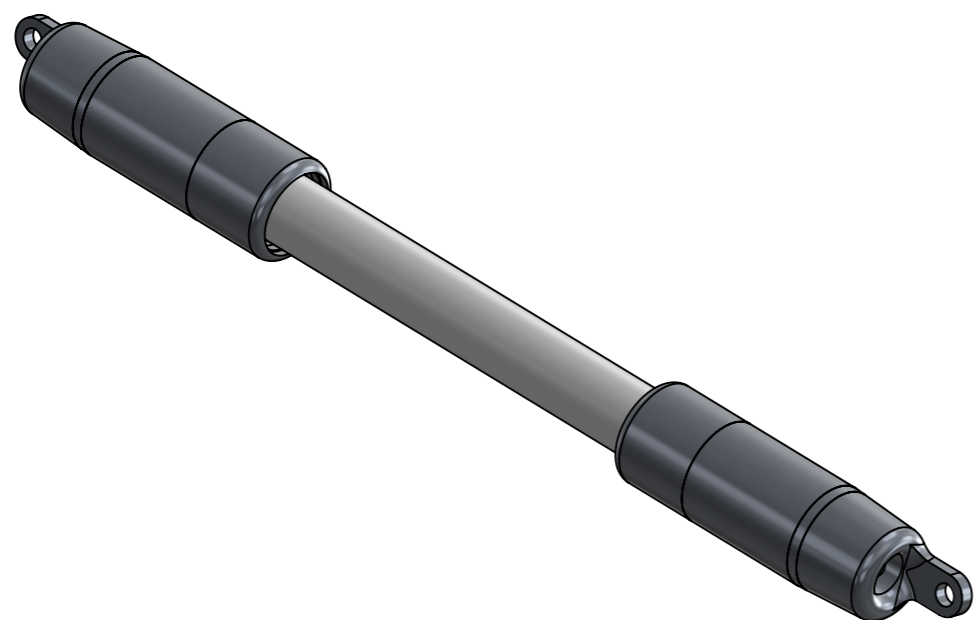
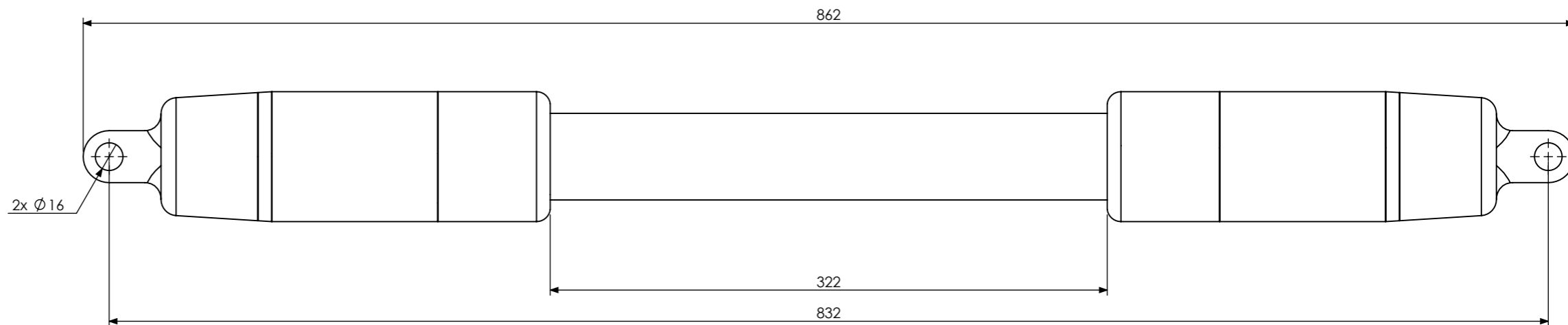
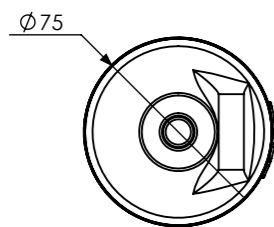


Les dimensions sont en mm  
All dimensions are in mm



A	15/01/24	T MÉLINE	CREATION	A ROYER
IND/REV	DATE	DESSINE PAR: DESIGNED BY:	NATURE DES MODIFICATIONS/MODIFICATIONS	APPROUVE PAR: APPROVED BY:
		<b>BALISOR B23</b> <i>Dimensions</i>		
Usine de Reims 3, Impasse de la blanchisserie BP 56 51052 REIMS Cedex - France Tel. +33 (0) 326 857 400		CODE:	PLAN: DRAWING: <b>O-CUS-00542-BAL</b>	IND/REV PAGE: <b>A</b> / 1/1
		NUMERO DE PROJET: PROJECT NUMBER:	TOLERANCES: TOLERANCES: ECHELLE: SCALE: <b>1:3</b>	MATIERE: MATERIAL: FINITION: FINISH: -
		ANNULE ET REMPLACÉ: CANCELED AND REPLACED:		

This drawing is the property of OBSTA. This document cannot be reproduced, copied or communicated with third parties without the authorization of OBSTA.  
 Ce document est la propriété d'OBSTA. Il ne peut être reproduit ou communiqué à des tiers sans l'autorisation écrite d'OBSTA.  
 Seul le plan PDF est contractuel. Only the PDF Draw is contractual.