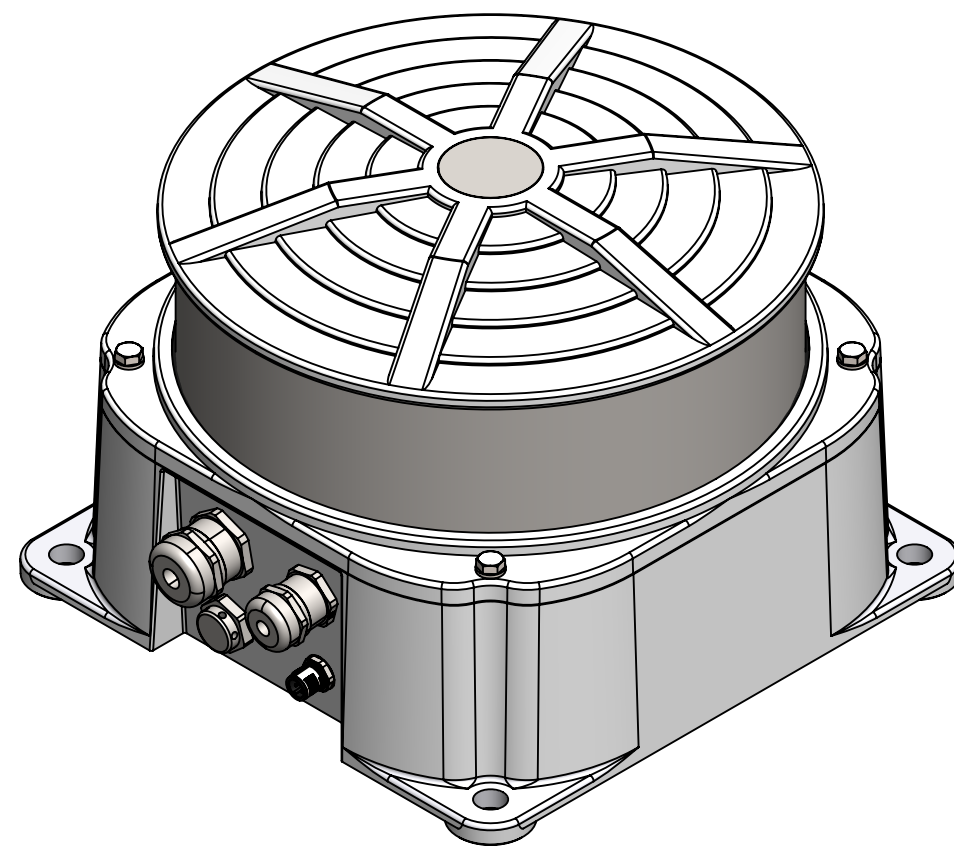
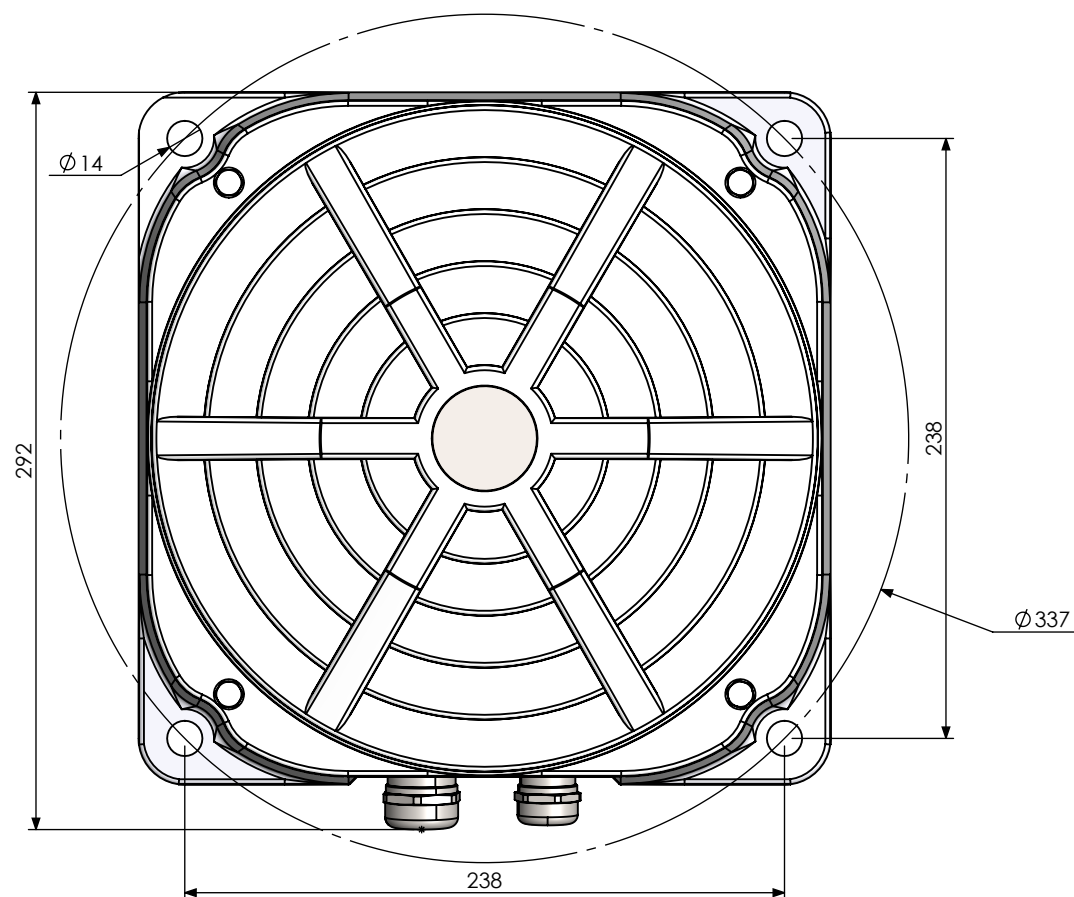
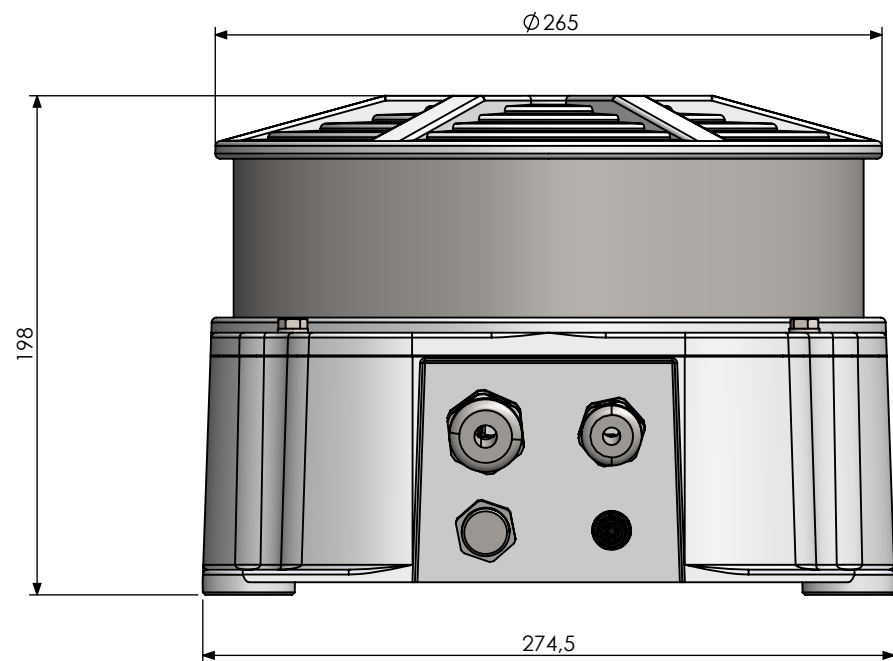




Les dimensions sont en mm
All dimensions are in mm



B	10/01/24	T Oudin	Modification design	A ROYER
A	30/10/23	T Oudin	CREATION	A ROYER
IND/REV	DATE	DESSINE PAR: DESIGNED BY:	NATURE DES MODIFICATIONS/MODIFICATIONS	APPROUVE PAR: APPROVED BY:
		OFD beacon		
Usine de Reims 3, Impasse de la blanchisserie BP 56 51052 REIMS Cedex - France Tel.:+33 (0) 326 857 400		CODE:	PLAN: DRAWING: O-CUS-00523-OFD	IND/REV: B FOLIO: 1/1
		NUMERO DE PROJET: PROJECT NUMBER: PR2209	TOLERANCES: TOLERANCES: ECHELLE: SCALE: 1:3	MATIERE: MATERIAL: - FINITION: FINISH: -
ANNULE ET REMPLACE: CANCELED AND REPLACED:				

O-DWG-XXX

This drawing is the property of OBSTA. This document cannot be reproduced, copied or communicated without the authorization of OBSTA. Ce document est la propriété d'OBSTA. Il ne peut être reproduit ou communiqué sans l'autorisation écrite d'OBSTA.

Seul le plan PDF est contractuel / Only the PDF draw is contractual