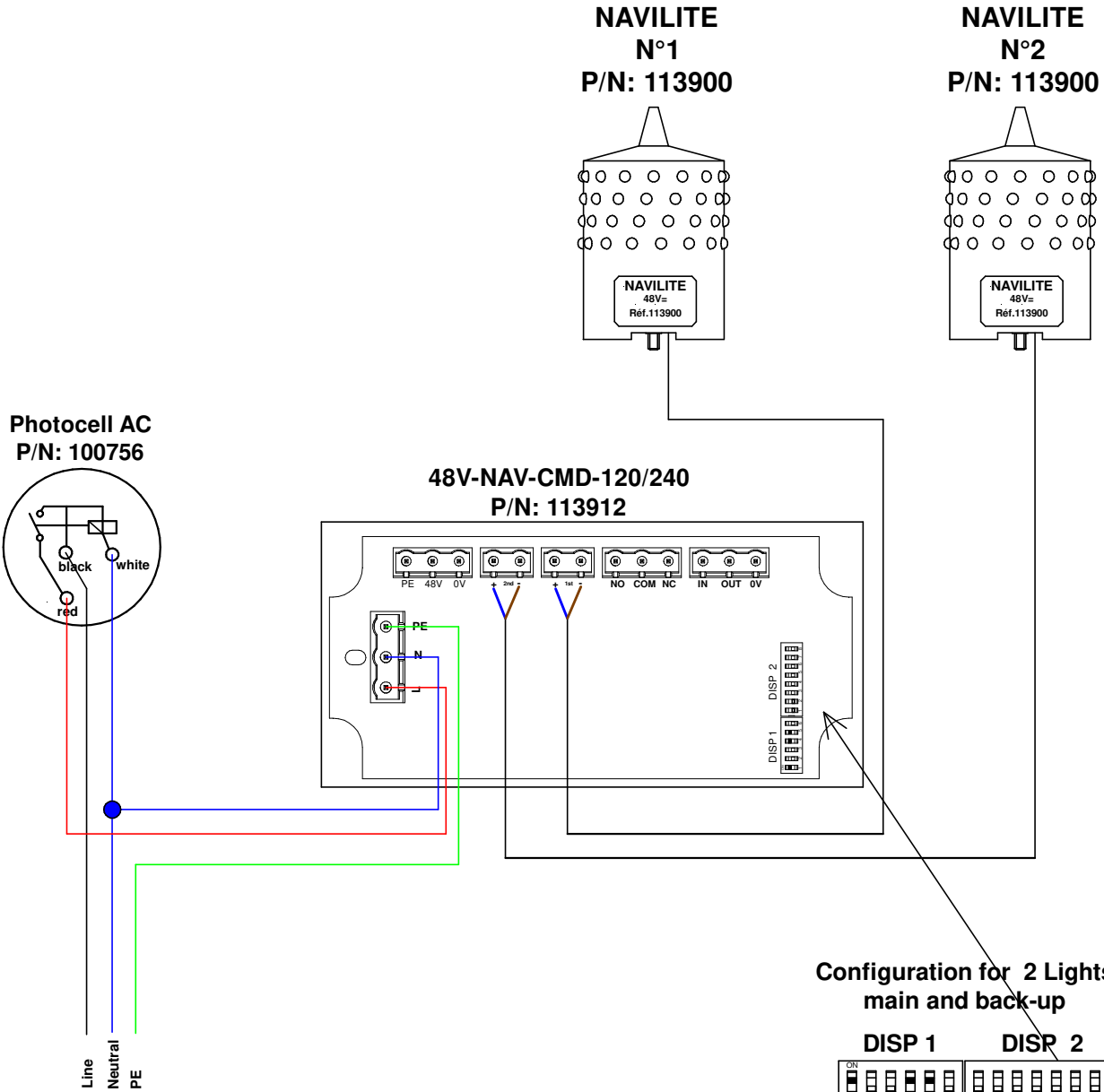


Ce document est la propriété d'OBSTA. Il ne peut être reproduit ou communiqué à des tiers sans son autorisation. This drawing it covers are the property of OBSTA. This document cannot be reproduced, copied or communicated with third parties without the authorization of OBSTA.



IND/REV	DATE	NATURE DE LA MODIFICATION <i>MODIFICATION</i>						
OBSTA		Lighting System Installation						
3, Impasse de la Blanchisserie BP 56 51052 REIMS CEDEX (France) Tel. 03.26.85.74.00		CODE:			PLAN: <i>DRAWING:</i> O-CUS-00488-NAV		A	
ECHELLE: <i>SCALE:</i>		MATIERE: <i>MATERIAL:</i>			ANNULE ET REMPLACE <i>CANCELED AND REPLACED</i>			
REPÈRE DESSIN <i>REFERENCE DRAWING:</i>	DESSINÉ PAR: <i>DESIGNED BY:</i>	DATE:	VERIFIÉ PAR: <i>CHECKED BY:</i>	DATE:	APPRUUVÉ PAR: <i>APPROVED BY:</i>	DATE:	VISA:	
	R.PELLEGRINO	25/08/23			H.BURGAUD	25/08/23		