

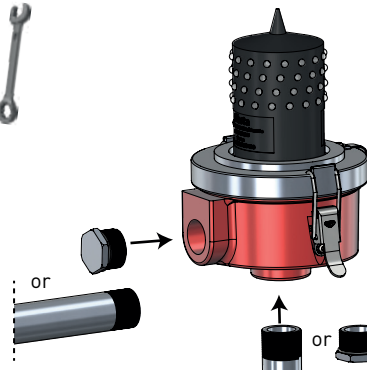


Technical Data		P/N
NAVILITE-F-48V		113965
Input voltage	48 Vdc	●
Consumption	~ 6 W	●
Connection	Terminal connection	●
Attachment	2 x 1" NPT thread holes	●
Surge protector		●

## Installation

24

2 threaded holes



+55°C  
-40°C

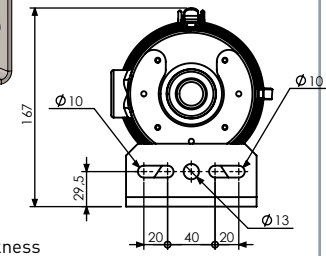
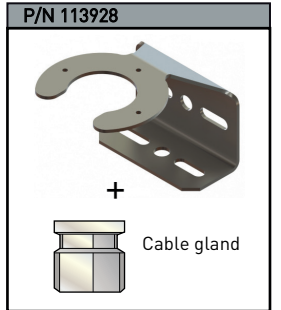
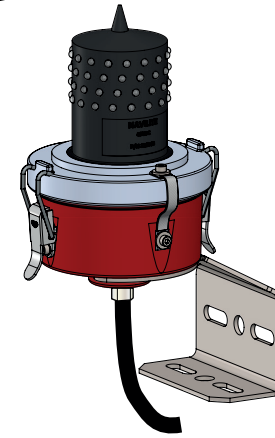
Threaded pipe  
G 3/4



The light assembly fixture must be mounted "upright" (as illustrated) to meet the optical specification required for Aircraft Obstruction lights. When mounted in other position, the fixture will not be considered as an Aircraft Obstruction lights.

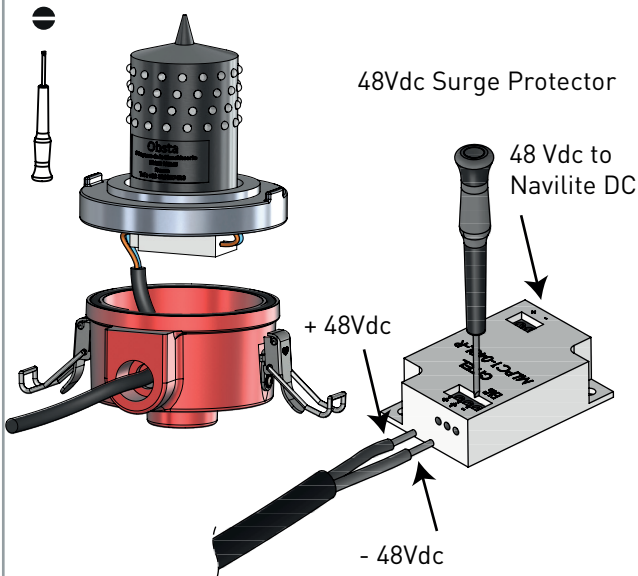
## Accessories in option

Or

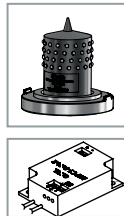


- Stainless bracket with a thickness of 3mm provided with cable entry.  
- This bracket allows to fix the light to any vertical or horizontal support

## Wiring P/N 113965

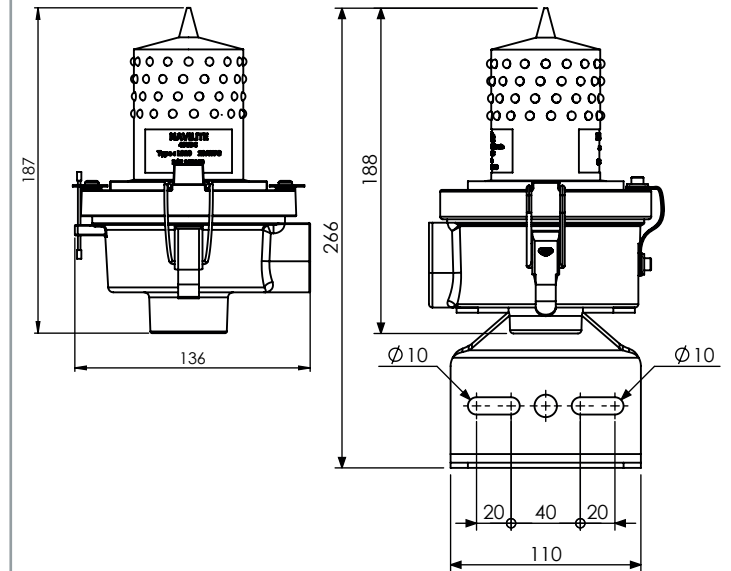


## Maintenance P/N 113965



Spare Parts	Part Number
48V light body	113960
48 Vdc Surge Protector	831521

## Dimensions

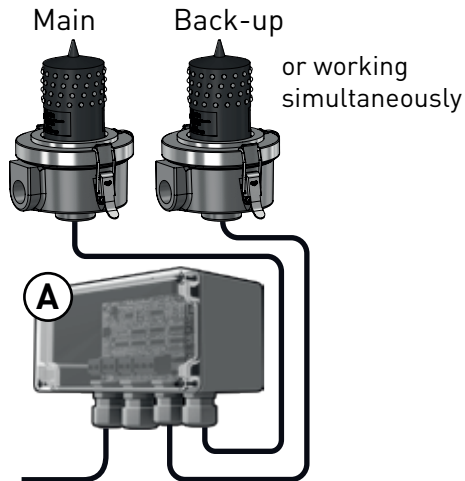




Command box <b>A</b> for navilite 48 Vdc P/N 113965		P/N	P/N	P/N
		113912	113915	113940
Input voltage	120-230 Vac	●		
	48 Vdc	●	●	●
Setting of the switches	Max number of Navilite P/N 113965 1 to 4	●	●	
	Max number of Navilite P/N 113965 1 to 2			●
	Main & back-up <b>or</b> working simultaneously	●	●	●
	Night only commanded by internal sensor <b>or</b> Permanent operation	●	●	●
*Alarm conditions	- no power supply or power supply failure - lamp failure To reset the alarm : switch off, then on again after 2 minutes	●	●	●

## **A** Wiring with command box

### 2 lights



120-240 Vac (P/N113912) or  
48Vdc (P/N113915 or 113940)  
Alarm\*

SAFETY INSTRUCTIONS      AVISOS IMPORTANTES  
CONSIGNES DE SÉCURITÉ      МЕРЫ БЕЗОПАСНОСТИ  
SICHERHEITSHINWEISE      BEZPEČNOSTNÍ POKYNY  
ADVERTENCIA DE SEGURIDAD      安全須知  
AVVERTENZE IMPORTANTI

## **!** ATTENTION ! EN

- Installation must be performed only by electrically skilled operator
- National electrical installation rules must be respected
- For installation with high electromagnetic fields, the power supply cable must be shielded
- When installed on a chimney, the Navilite must be installed below the aperture so that the smokes will not mask the light (ICAO annex 14 chapter 6 recommendations)
- The ambient temperature must be lower than 55°C when working

## **!** ATTENTION ! FR

- L'installation doit être effectuée uniquement par un opérateur qualifié en électricité
- Les normes nationales d'installation électriques doivent être respectées
- En présence de champs électromagnétiques forts, le câble doit être blindé et son blindage raccordé à la terre.
- Lorsque la Navilite est installée sur une cheminée, la fixer impérativement en dessous de son sommet afin d'éviter que la fumée ne masque le feu (recommandations de l'annexe 14 de l'OACI).
- La température ambiante dans laquelle se trouve la Navilite ne doit pas dépasser 55°C en fonctionnement.

## **!** ATTENZIONE ! IT

- L'installazione deve essere effettuata esclusivamente da personale specializzato.
- Devono essere rispettate le norme nazionali d'installazione elettrica.
- Si raccomanda l'utilizzo di un cavo schermato collegato a terra.
- Si raccomanda vivamente la protezione dalle sovratensioni.
- Per la scelta dell'installazione seguire le raccomandazione dell'Annex 14 della norma ICAO.
- La temperatura operativa deve essere inferiore a 55°C.

## **!** WARNING ! D

- Die Montage und der Anschluss des Gerätes dürfen nur durch eine Elektrofachkraft durchgeführt werden
- Nationale Installationsvorschriften sind zu beachten
- Bei Installation in Umgebungen mit hohen elektromagnetischen Einflüssen ist eine geschirmte Stromversorgungszuleitung zu verwenden
- Bei Installation an einem Schornstein sind die Navilite (gem. ICAO Annex 14, Kapitel 6 – Empfehlungen) unterhalb der Mündung zu installieren um eine Verschmutzung der Leuchte zu verhindern
- Die Umgebungstemperatur darf während des Betriebs der Leuchte 55°C nicht übersteigen

## **!** ATENCION ! ES

- La instalación deber ser realizada por un electricista calificado
- Las reglas de instalación eléctrica nacionales deben ser respetadas
- En caso de instalación en campos electromagnéticos elevados, el cable de alimentación debe ser blindado
- En caso de instalación en una chimenea, la Navilite debe ser instalada por debajo de la apertura de tal manera que el humo no esconde la luz (Recomendaciones de la ICAO Anexo 14 capítulo 6)
- La temperatura ambiental debe ser inferior a 55°C durante su operación

## **!** ВНИМАНИЕ! RUS

- Монтаж должен производиться только высококвалифицированными специалистами.
- Национальные правила электромонтажа должны быть соблюдены.
- При установке рядом с высокими электромагнитными полями, питающий кабель обязан быть экранирован.
- При установке на дымоход, Navilite должен быть установлен выше уровня трубы, что бы дым не маскировал свет (Рекомендации ICAO глава 6 приложение 14)
- При работе температура окружающей среды должны быть ниже 55 градусов °C

## **!** 安全須知! 中文

- 产品安装只能由具备专业资质的人员实施
- 请遵守国家电气安装相关规范
- 使用于高电磁领域时，电源线必须得到防护
- 使用于烟囱管上时，警示灯必须安装于烟囱口下方，以防烟雾覆盖警示灯(ICA0附录14, 第6章)
- 警示灯工作时的周边环境温度必须低于55°C

- This document could be modified without notice. Updated information on Website.  
- Ce document peut être modifié sans préavis. Informations à jour sur site web.  
- Änderungen am Dokument ohne Ankündigung möglich. Aktuelle Informationen finden Sie auf unserer Webseite.  
- Este documento puede ser modificado sin previo aviso. Información actualizada en el sitio web.  
- Questo documento può essere modificato senza preavviso. Informazioni aggiornate disponibili sul sito web.  
- Este documento pode ser modificado sem aviso prévio. Informação atualizada no website.  
- В документ могут вноситься изменения. Актуальную информацию смотрите на нашей WEB-странице.  
- Změny v tomto dokumentu jsou možné bez předchozího upozornění. Aktuální informace najdete na naší webové stránce.  
- 本文件的修改恕不另行通知。

