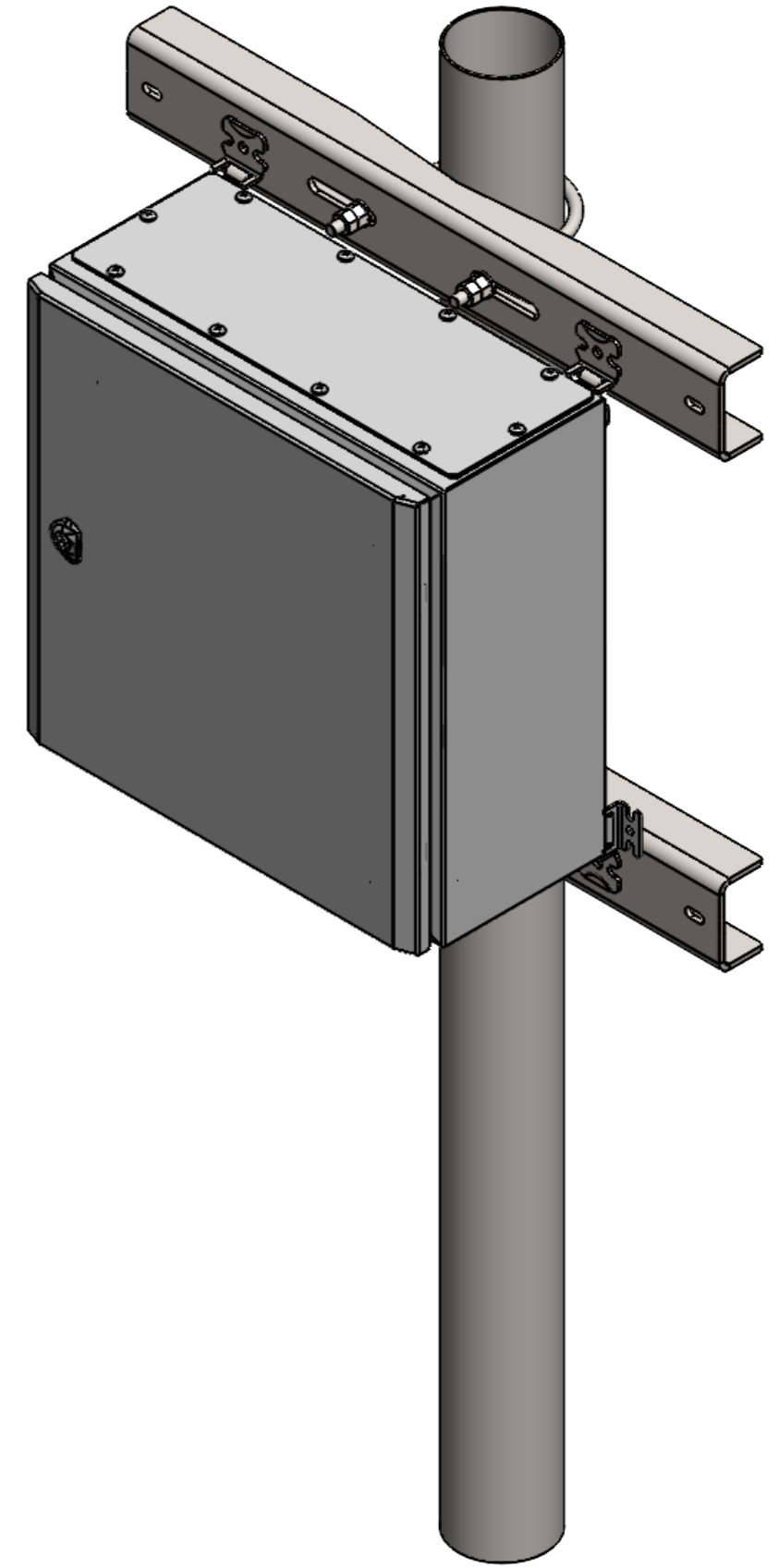
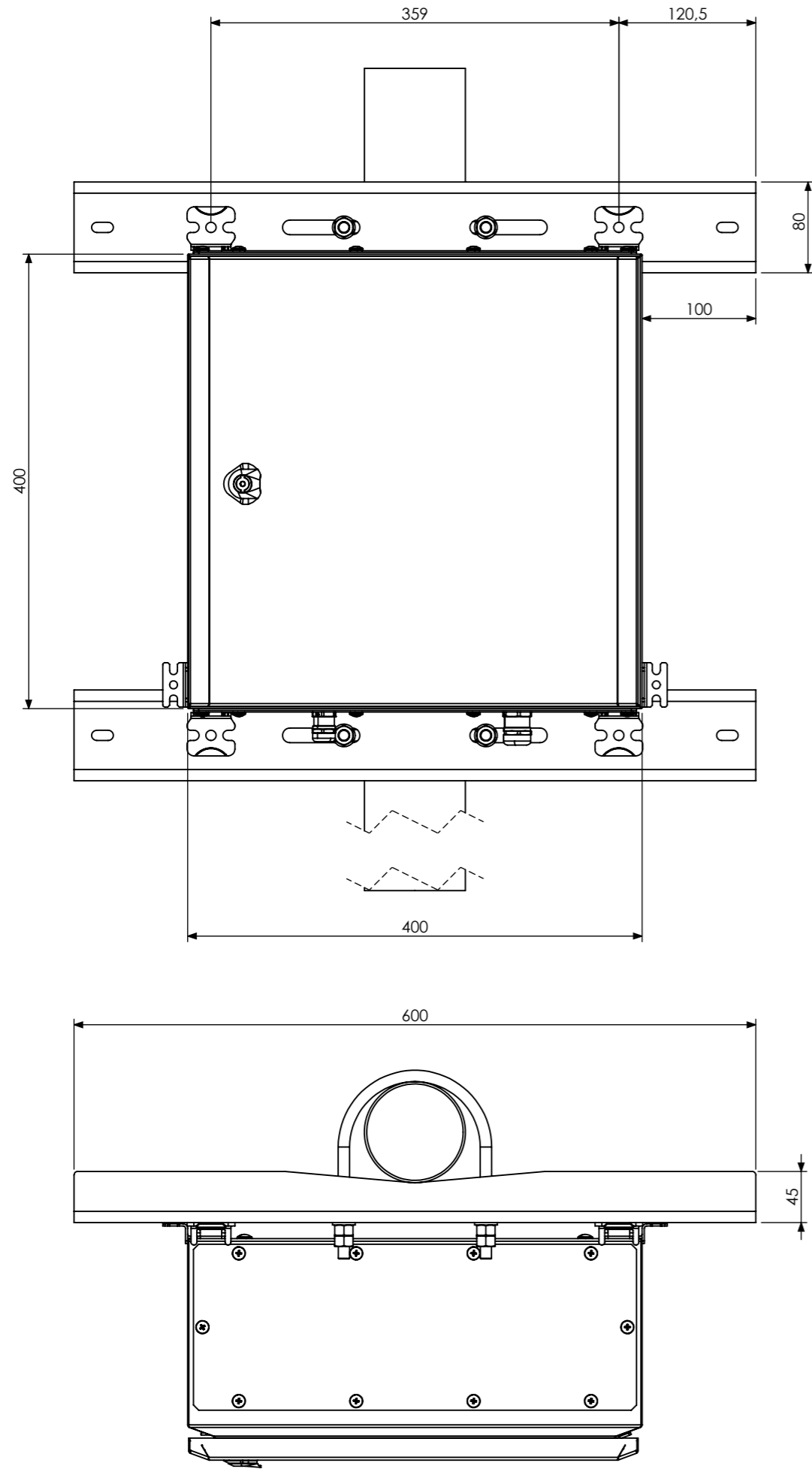




This drawing it covers are the property of OBSTA. This document cannot reproduced, copied or cummunicated with third parties without the authorization of OBSTA. Ce document est la propriété d'OBSTA. Il ne peut être reproduit ou communiqué à des tiers sans l'autorisation écrite d'OBSTA.

Les dimensions sont en mm
All dimensions are in mm



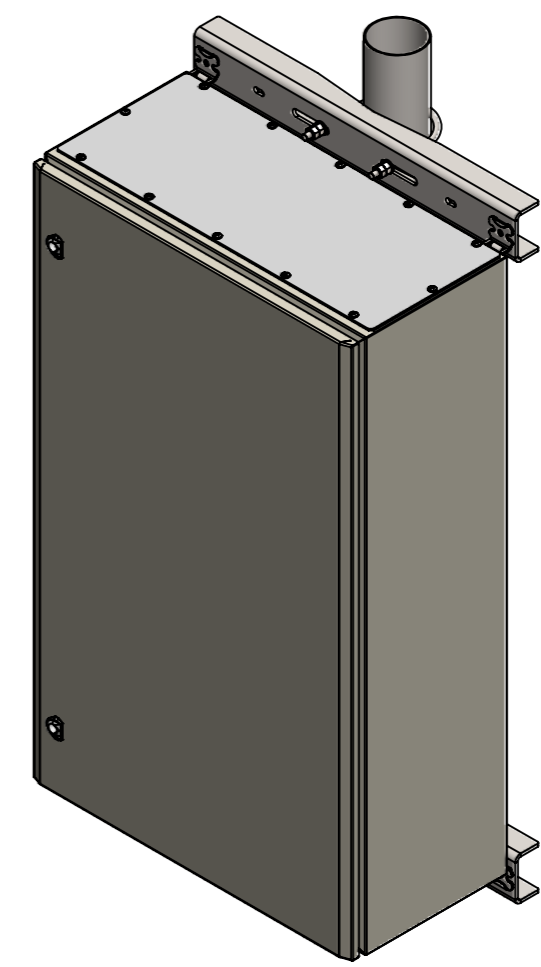
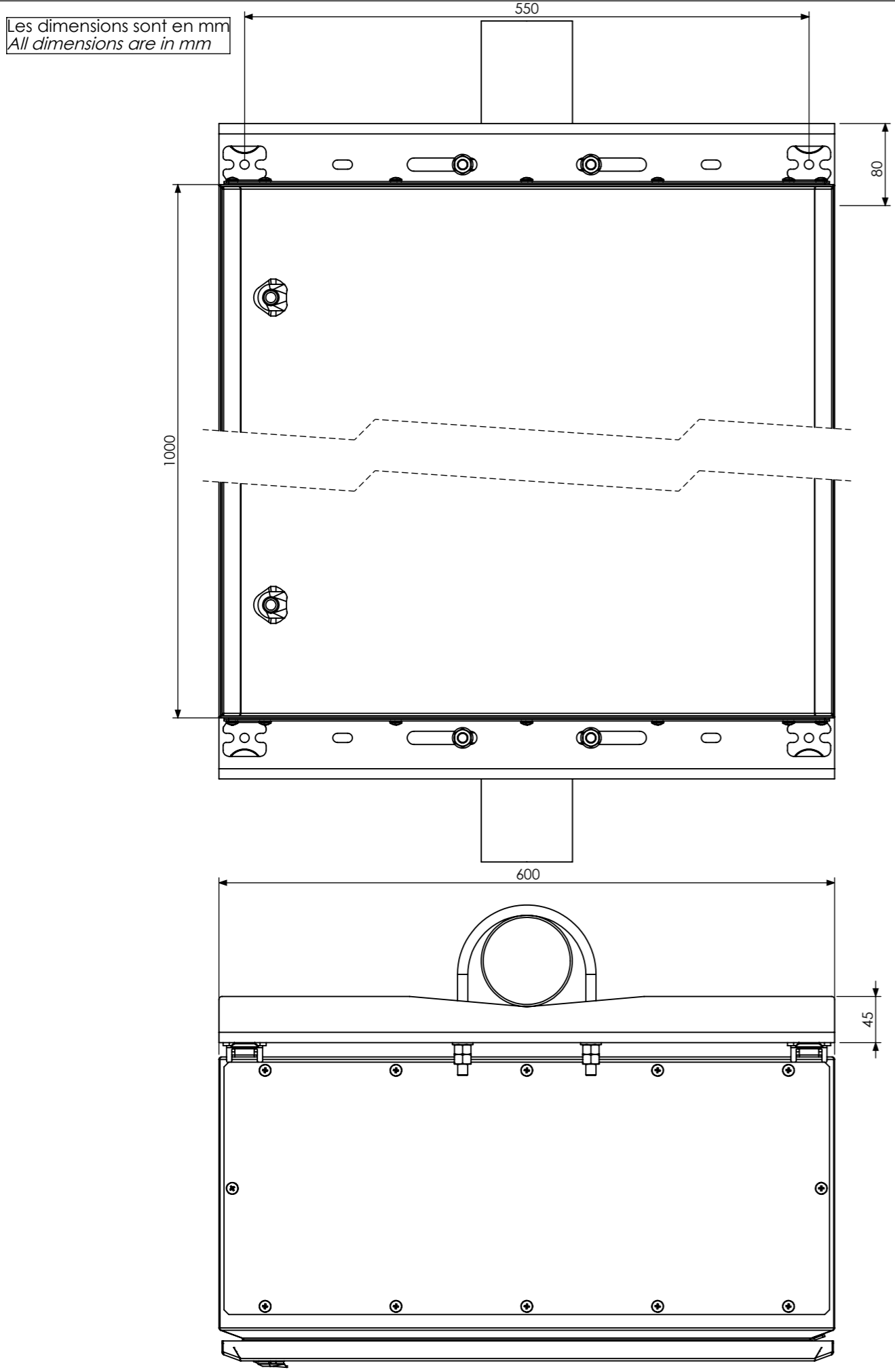
A3


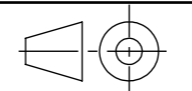
A	06/03/19	T Oudin	CREATION	A ROYER
IND/REV	DATE	DESSINE PAR: DESIGNED BY:	NATURE DES MODIFICATIONS/MODIFICATIONS	APPROUVE PAR: APPROVED BY:
		Coffret 400x400		
Usine de Reims 3, Impasse de la blanchisserie BP 56 51052 REIMS Cedex - France Tel.:+33 (0) 326 857 400		CODE:	PLAN: DRAWING: O-CUS-00420-POT	IND/REV PAGE: A 1/1
		NUMERO DE PROJET: PROJECT NUMBER: -	TOLERANCES: TOLERANCES: VOIR NOTA ECHELLE: SCALE: 1:5	MATIERE: MATERIAL: VOIR NOTA FINITION: FINISH: -
ANNULE ET REMPLACE: CANCELED AND REPLACED:				

O-DWG-XXX

Seul le plan PDF est contractuel / Only the PDF draw is contractual

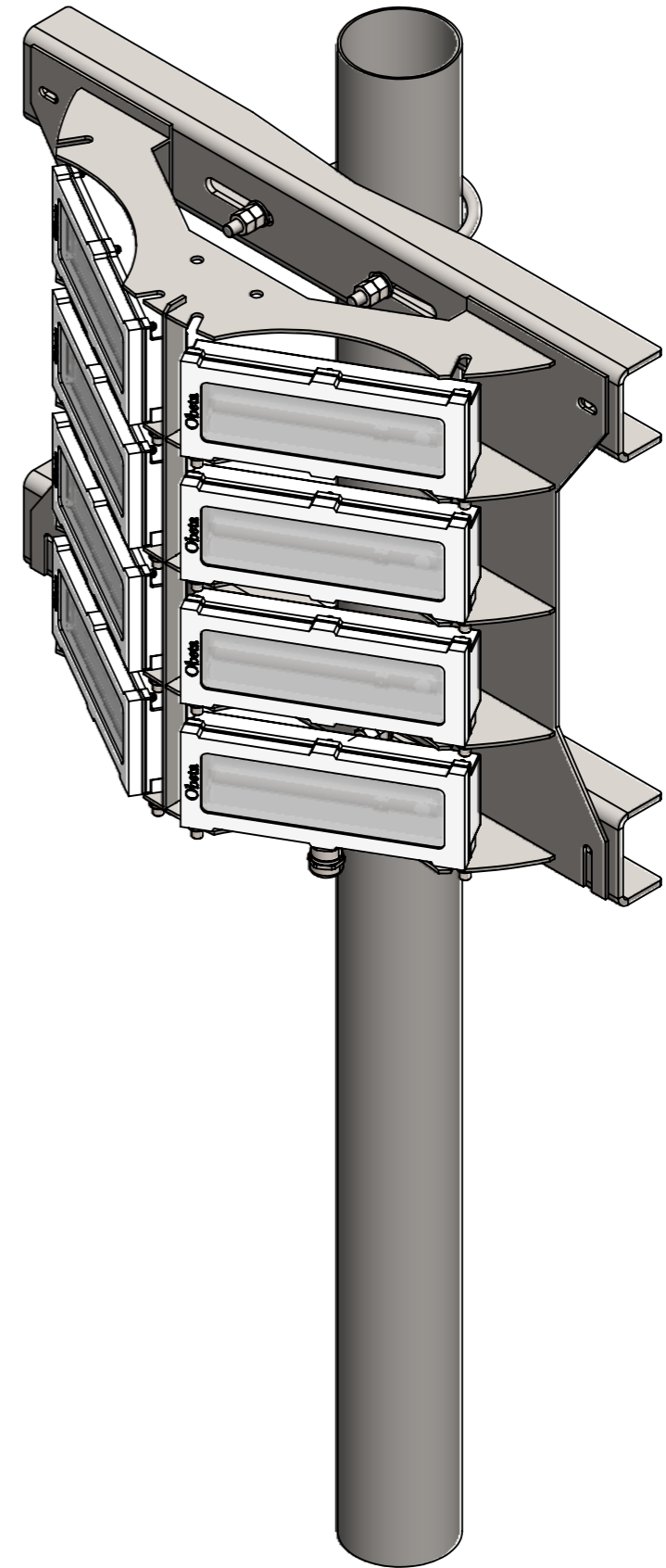
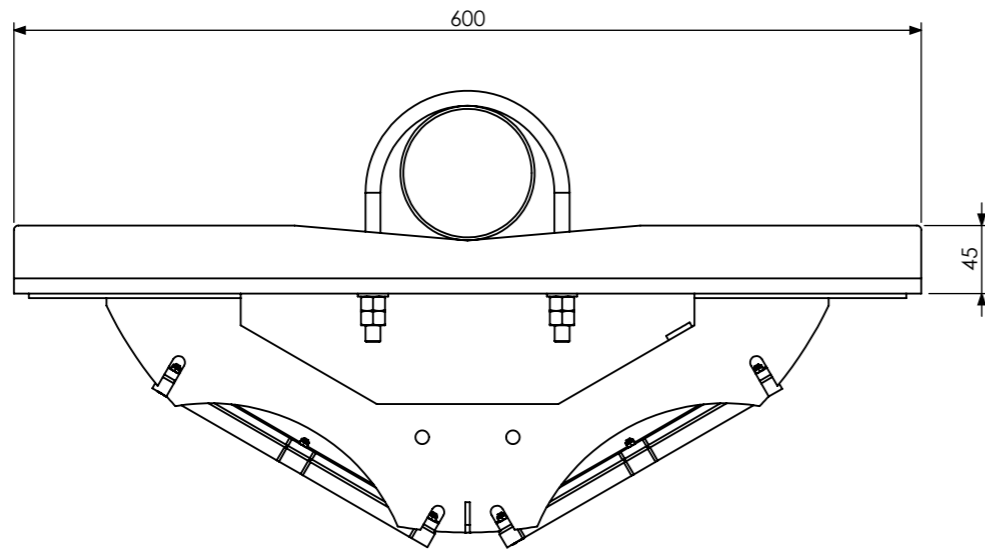
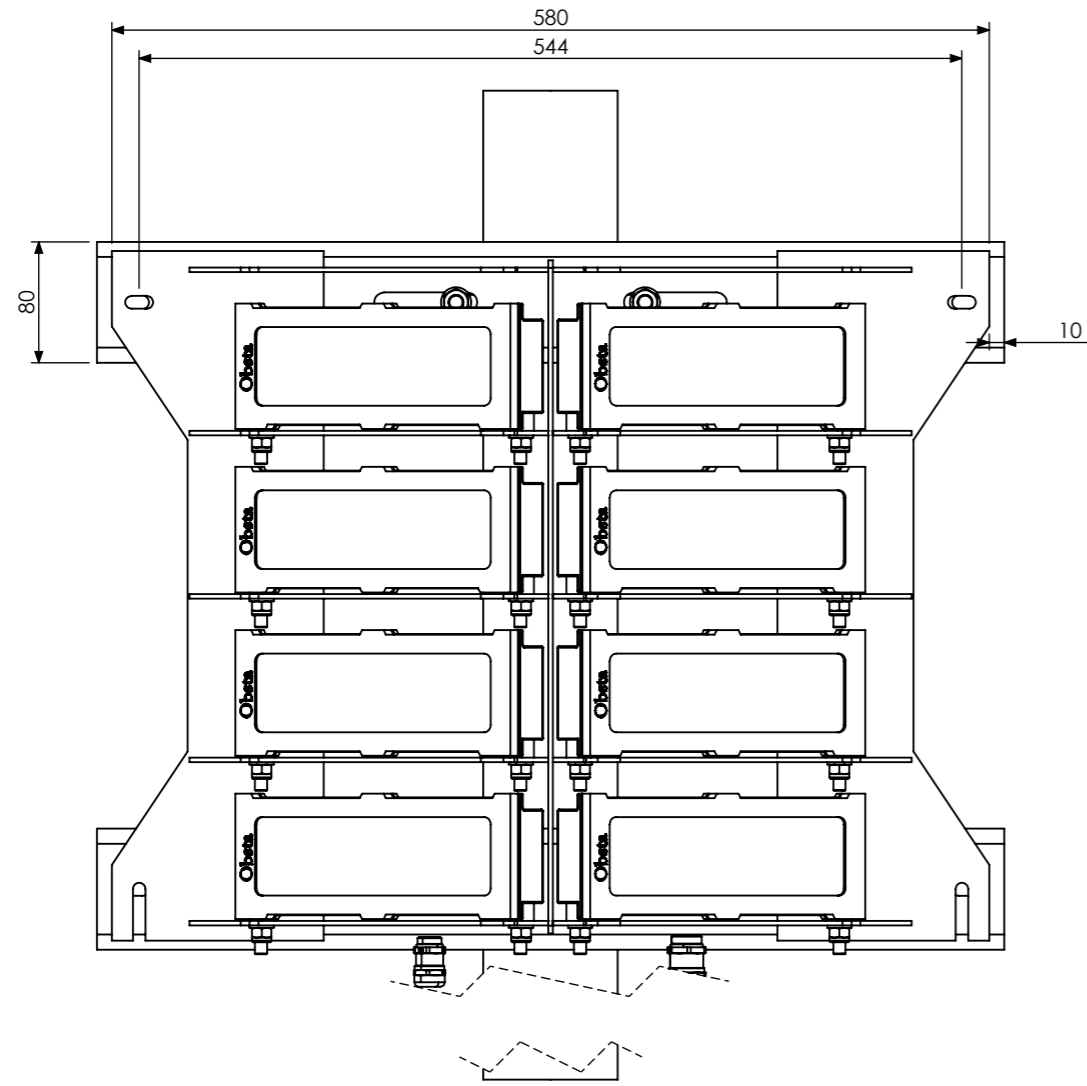
This drawing it covers are the property of OBSTA. This document cannot reproduced, copied or cummunicated with third parties without the authorization of OBSTA. Ce document est la propriété d'OBSTA. Il ne peut être reproduit ou communiqué à des tiers sans l'autorisation écrite d'OBSTA.





A	06/03/19	T Oudin	CREATION	A ROYER
IND/REV	DATE	DESSINE PAR: DESIGNED BY:	NATURE DES MODIFICATIONS/MODIFICATIONS	APPROUVE PAR: APPROVED BY:
		Coffret 1000x600		
Usine de Reims 3, Impasse de la blanchisserie BP 56 51052 REIMS Cedex - France Tel.:+33 (0) 326 857 400		CODE:	PLAN: DRAWING: O-CUS-00420-POT	IND/REV PAGE: A 1/1
		NUMERO DE PROJET: PROJECT NUMBER: -	TOLERANCES: TOLERANCES: VOIR NOTA ECHELLE: SCALE: 1:5	MATIERE: MATERIAL: VOIR NOTA FINITION: FINISH: -
ANNULE ET REMPLACE: CANCELED AND REPLACED:				

This drawing it covers are the property of OBSTA. This document cannot reproduced, copied or cummunicated with third parties without the authorization of OBSTA.
 Ce document est la propriété d'OBSTA. Il ne peut être reproduit ou communiqué à des tiers sans l'autorisation écrite d'OBSTA.

Les dimensions sont en mm
 All dimensions are in mm



A3

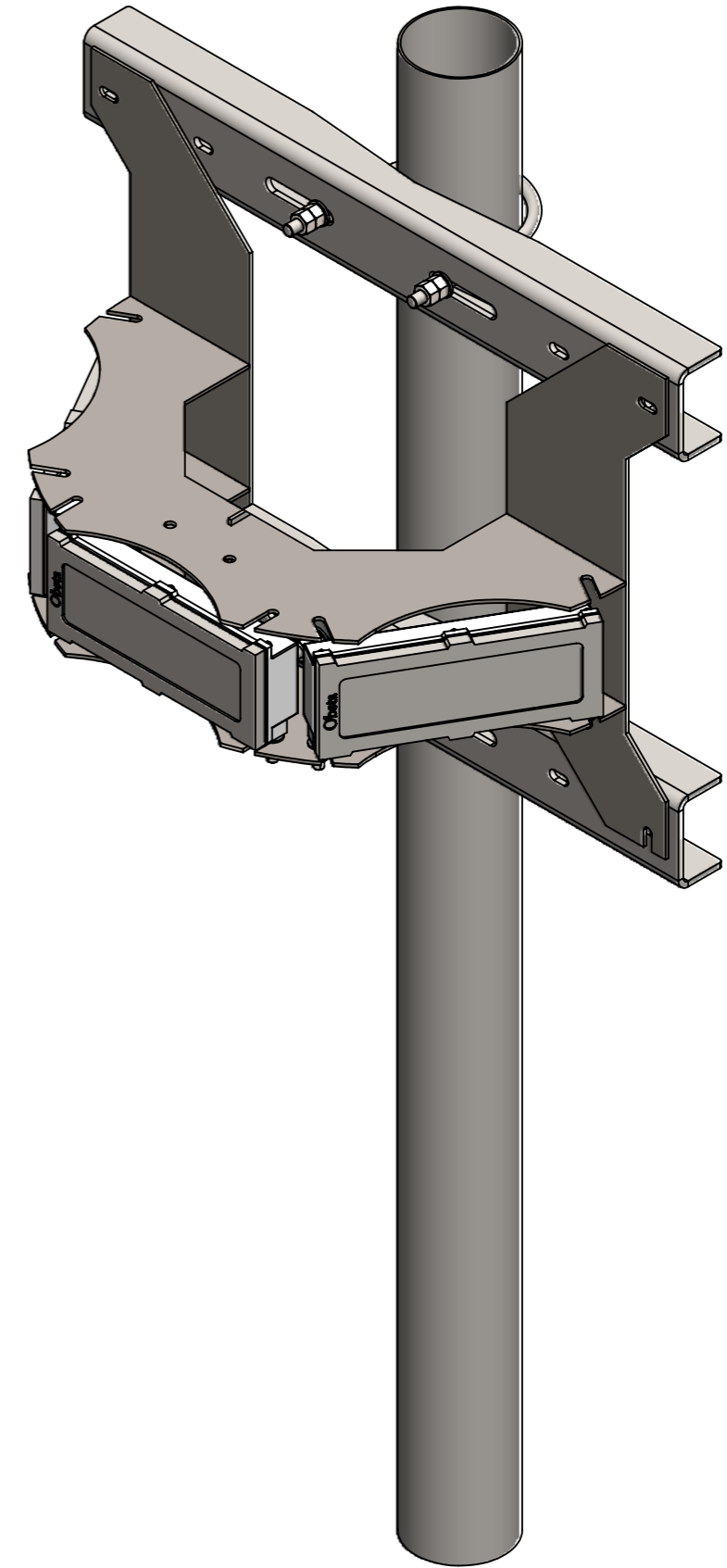
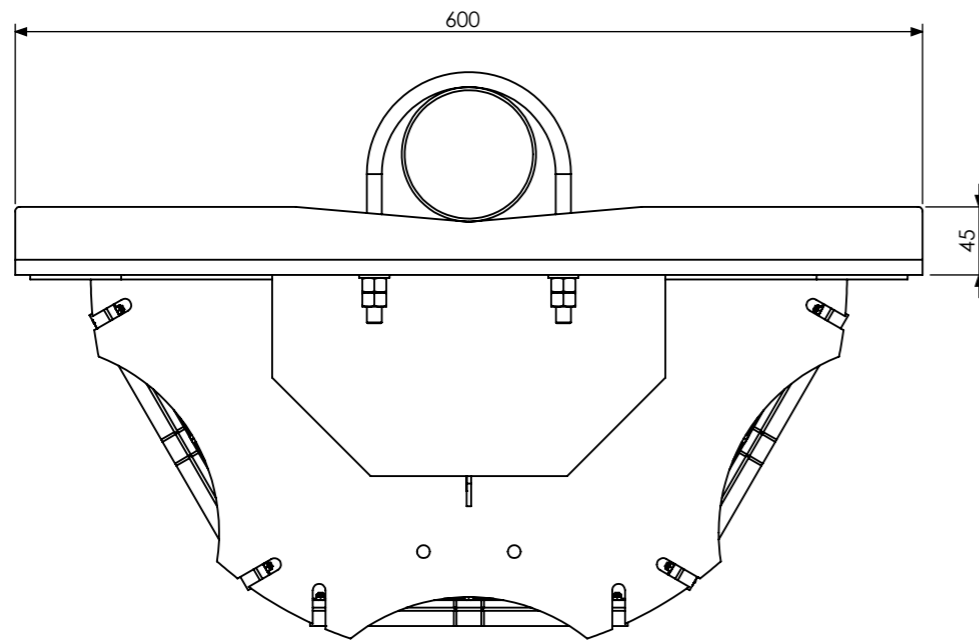
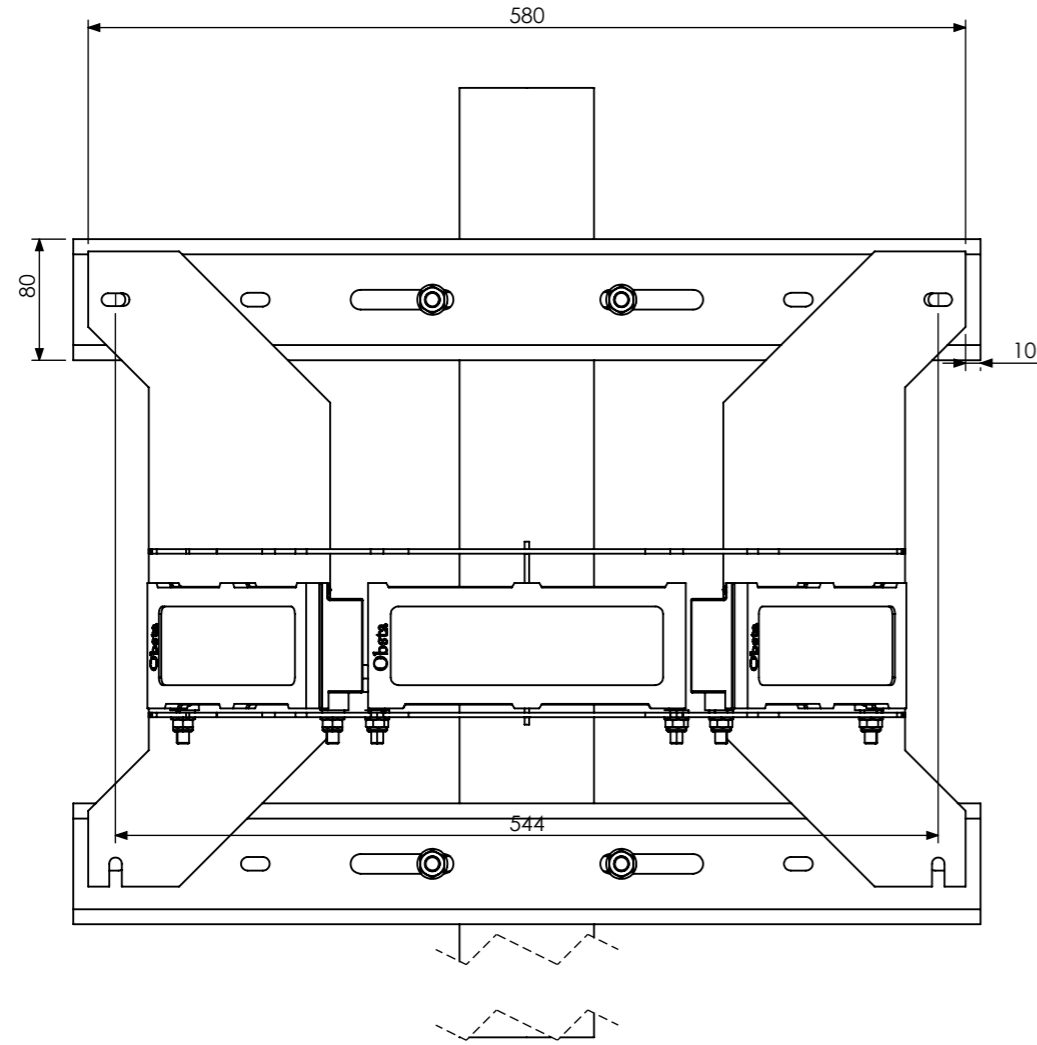
A	06/03/19	T Oudin	CREATION	A ROYER
IND/REV	DATE	DESSINE PAR: DESIGNED BY:	NATURE DES MODIFICATIONS/MODIFICATIONS	APPROUVE PAR: APPROVED BY:
		HI 120°		
Usine de Reims 3, Impasse de la blanchisserie BP 56 51052 REIMS Cedex - France Tel.:+33 (0) 326 857 400		CODE:	PLAN: DRAWING: O-CUS-00420-POT	IND/REV PAGE: A 1/1
		NUMERO DE PROJET: PROJECT NUMBER:	TOLERANCES: TOLERANCES: VOIR NOTA	MATIERE: MATERIAL: VOIR NOTA
			ECHELLE: SCALE: 1:5	ANNULE ET REMPLACE: CANCELED AND REPLACED:
			FINITION: FINISH: -	

O-DWG-XXX



Seul le plan PDF est contractuel / Only the PDF draw is contractual

This drawing it covers are the property of OBSTA. This document cannot reproduced, copied or cummunicated with third parties without the authorization of OBSTA. Ce document est la propriété d'OBSTA. Il ne peut être reproduit ou communiqué à des tiers sans l'autorisation écrite d'OBSTA.

Les dimensions sont en mm
All dimensions are in mm



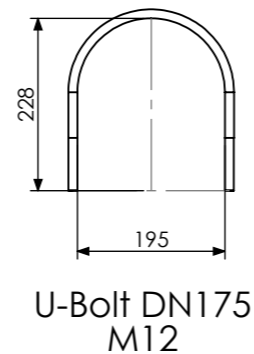
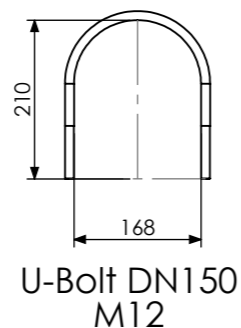
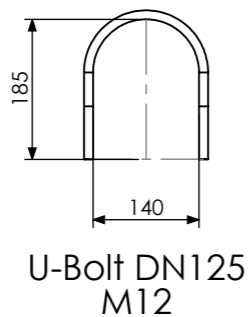
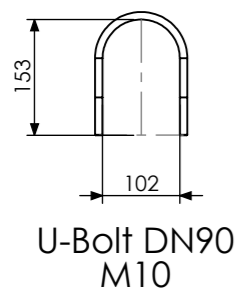
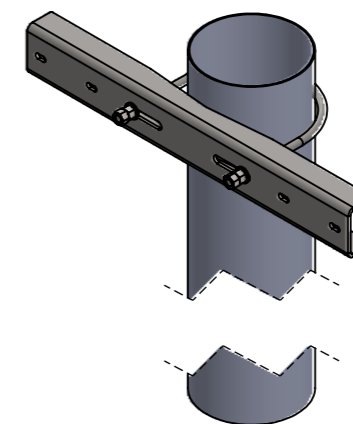
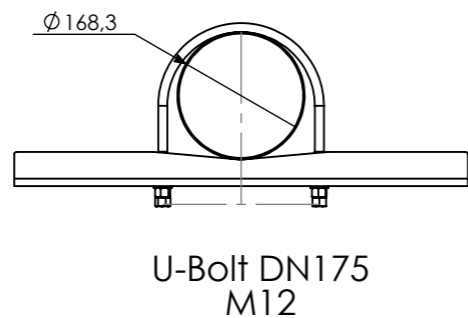
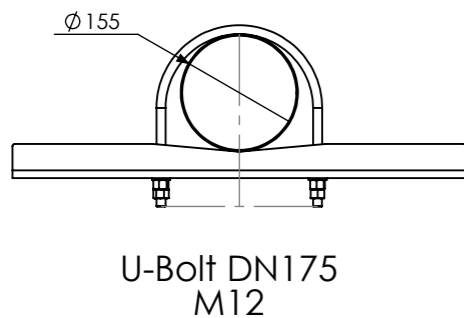
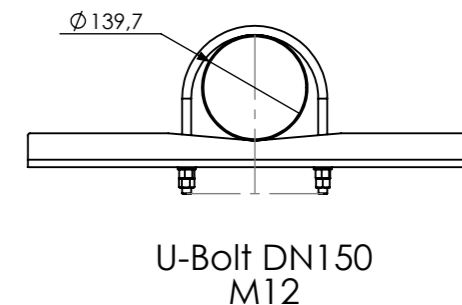
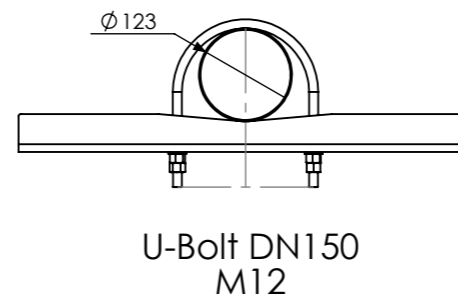
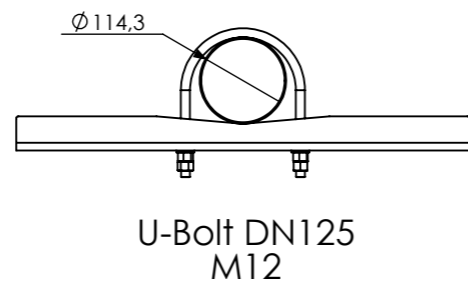
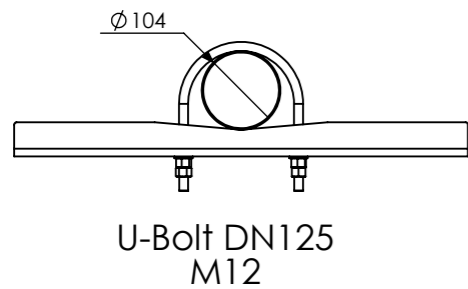
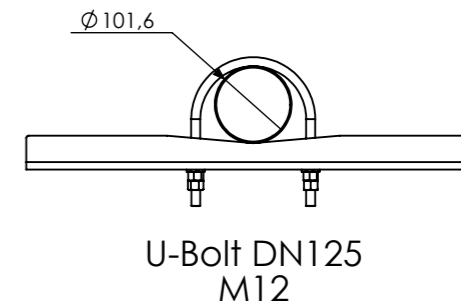
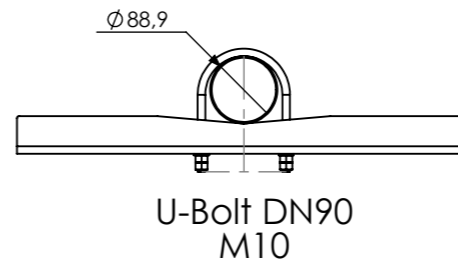
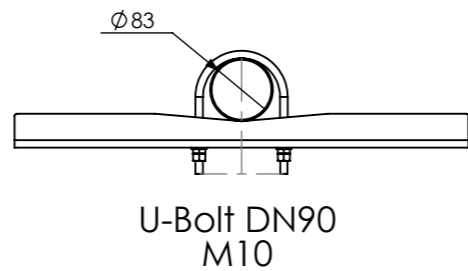
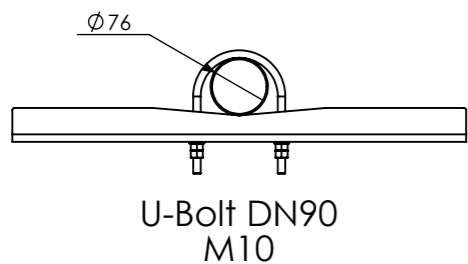
A3

A	06/03/19	T Oudin	CREATION	A ROYER
IND/REV	DATE	DESSINE PAR: DESIGNED BY:	NATURE DES MODIFICATIONS/MODIFICATIONS	APPROUVE PAR: APPROVED BY:
		OFF 180°		
Usine de Reims 3, Impasse de la blanchisserie BP 56 51052 REIMS Cedex - France Tel.:+33 (0) 326 857 400		CODE:	PLAN: DRAWING: O-CUS-00420-POT	IND/REV PAGE: A 1/1
		NUMERO DE PROJET: PROJECT NUMBER:	TOLERANCES: TOLERANCES: VOIR NOTA	MATIERE: MATERIAL: VOIR NOTA
			ECHELLE: SCALE: 1:5	ANNULE ET REMPLACE: CANCELED AND REPLACED:
			FINITION: FINISH: -	

O-DWG-XXX

Seul le plan PDF est contractuel / Only the PDF draw is contractual

Les dimensions sont en mm
All dimensions are in mm



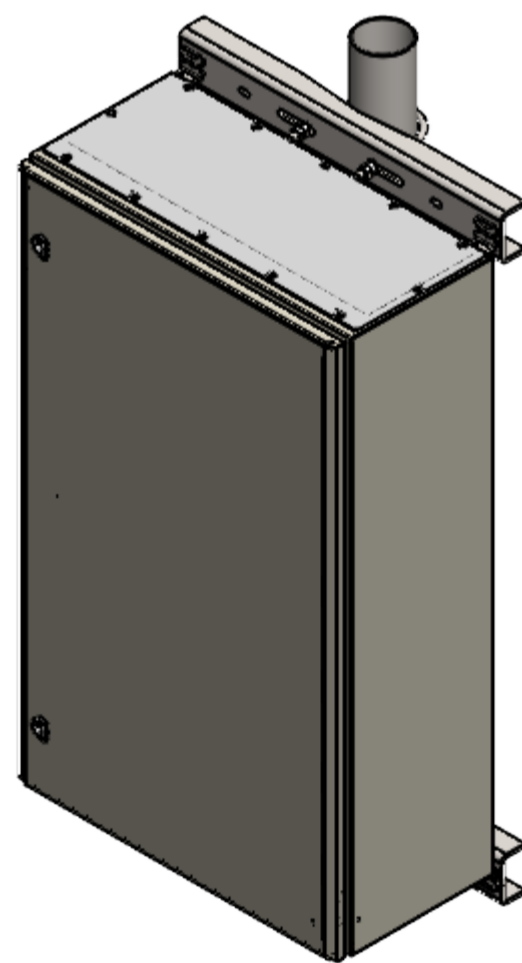
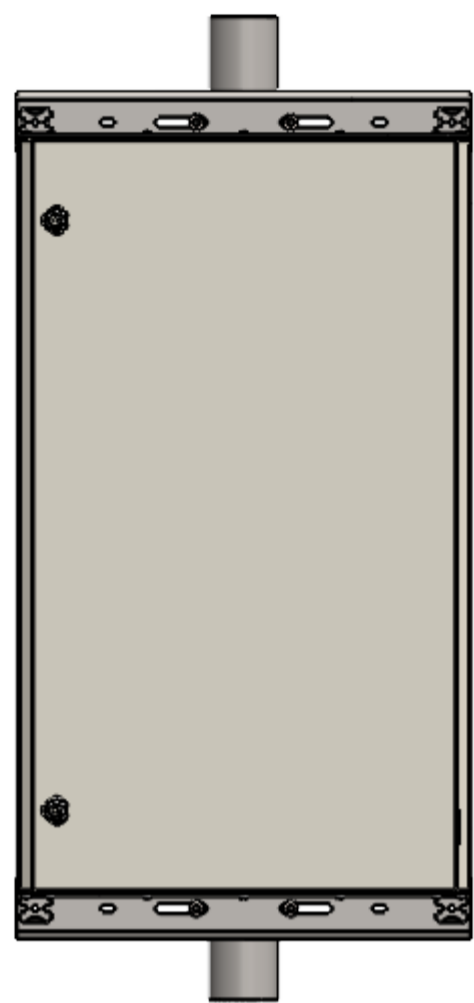
A	06/03/19	T Oudin	CREATION	A ROYER
IND/REV	DATE	DESSINE PAR: DESIGNED BY:	NATURE DES MODIFICATIONS/MODIFICATIONS	APPROUVE PAR: APPROVED BY:
		U-bolt		
Usine de Reims 3, Impasse de la blanchisserie BP 56 51052 REIMS Cedex - France Tel.:+33 (0) 326 857 400		CODE:	PLAN: DRAWING: O-CUS-00420-POT	IND/REV: A FOLIO: 1/1
		NUMERO DE PROJET: PROJECT NUMBER:	TOLERANCES: TOLERANCES: VOIR NOTA	ANNULE ET REMPLACE: CANCELED AND REPLACED:
			MATIERE: MATERIAL: VOIR NOTA	
			ECHELLE: SCALE: 1:10	
			FINITION: FINISH:	

O-DWG-XXX

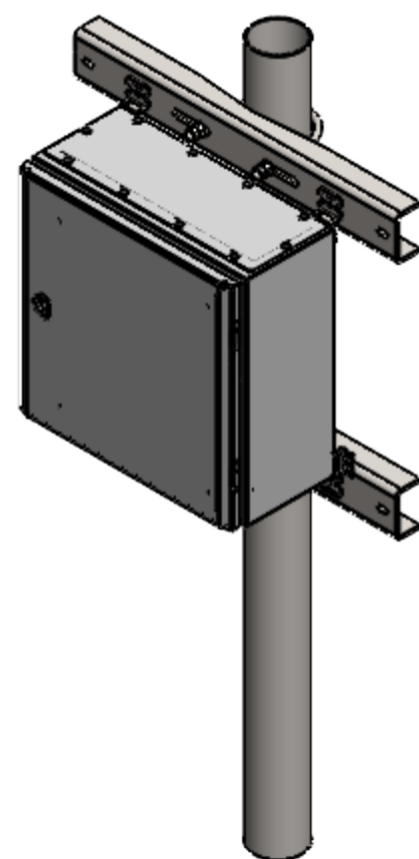
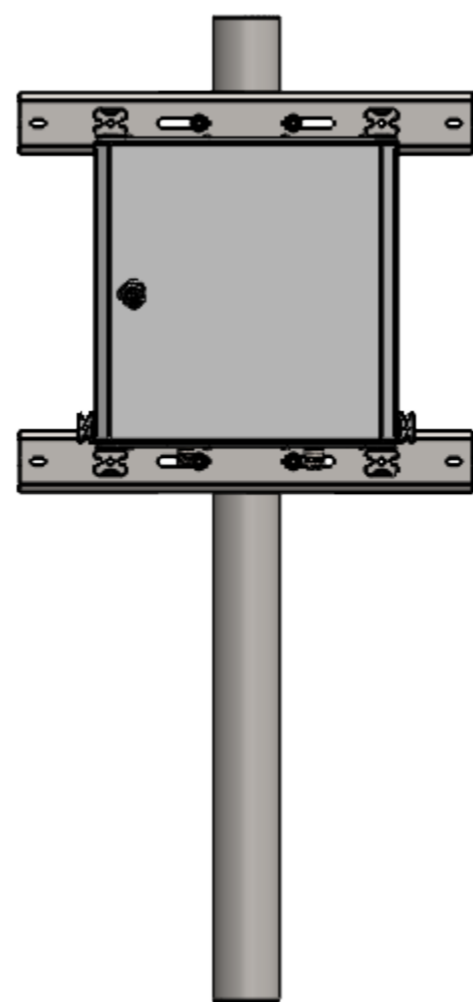
This drawing covers the property of OBSTA. This document cannot be reproduced, copied or communicated with third parties without the authorization of OBSTA. Ce document est la propriété d'OBSTA. Il ne peut être reproduit ou communiqué à des tiers sans l'autorisation écrite d'OBSTA.

Seul le plan PDF est contractuel / Only the PDF draw is contractual

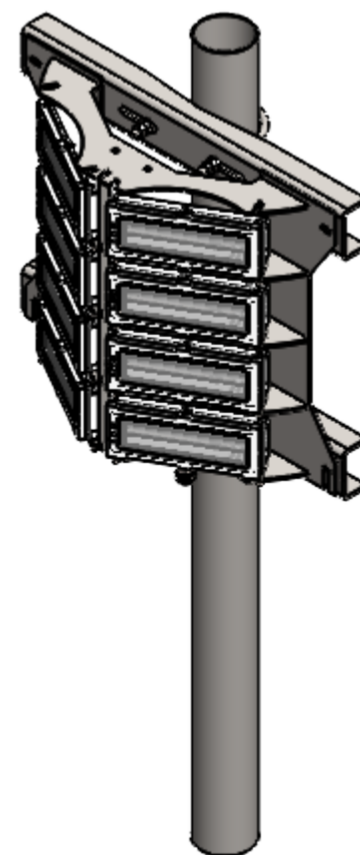
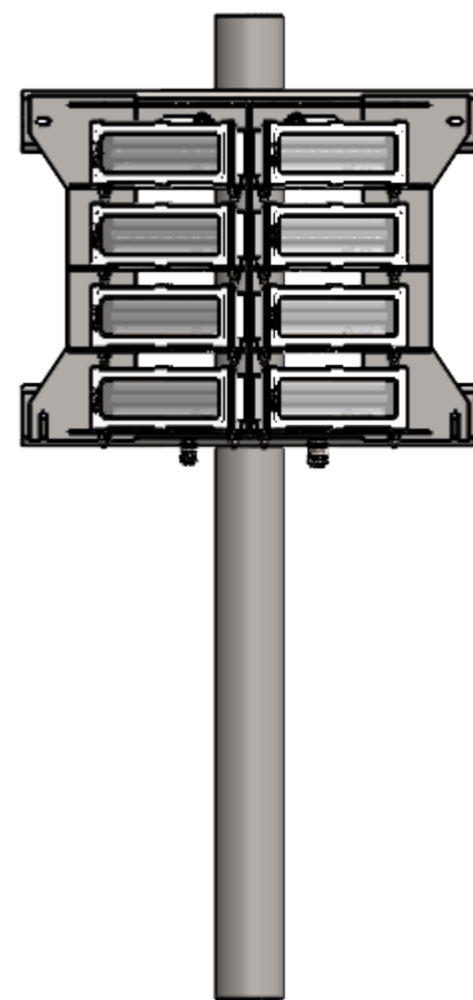
COFFRET 1000X600



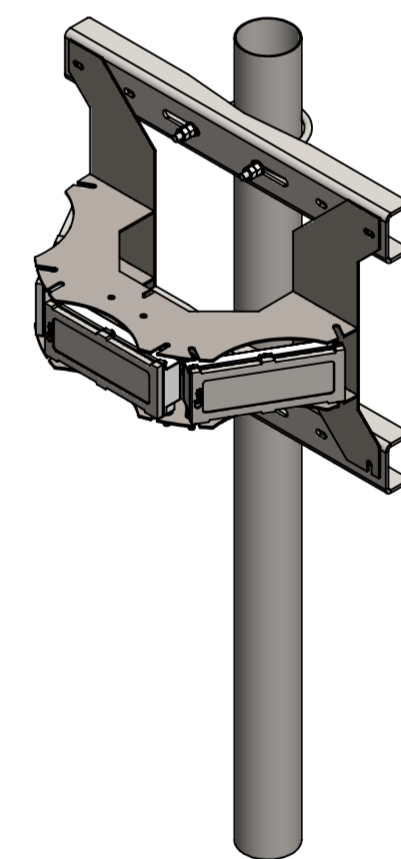
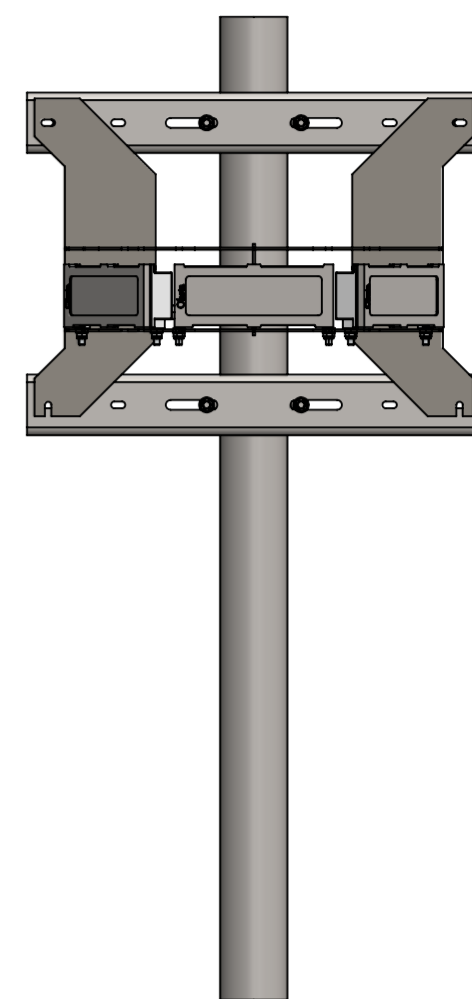
COFFRET 400X400



FEU HI



OFFP 180°



A	02/03/23	T Oudin	CREATION	A ROYER
IND/REV	DATE	DESINE PAR: DESIGNED BY:	NATURE DES MODIFICATIONS/MODIFICATIONS	APPROUVE PAR: APPROVED BY:
		Multi support		
		CODE:	PLAN: DRAWING: O-CUS-00420-POT	IND/REV PAGE: A 1/1
Usine de Reims 3, Impasse de la blanchisserie BP 58 51052 REIMS Cedex - France Tel. +33 (0) 326 857 400		NUMERO DE PROJET: PROJECT NUMBER: PR2107	TOLERANCES: TOLERANCES: - ECHELLE: SCALE: 1:10	MATIERE: MATERIAL: - FINITION: FINISH: -
		ANNULE ET REMPLACE: CANCELED AND REPLACED:		

O-DWG-XXX