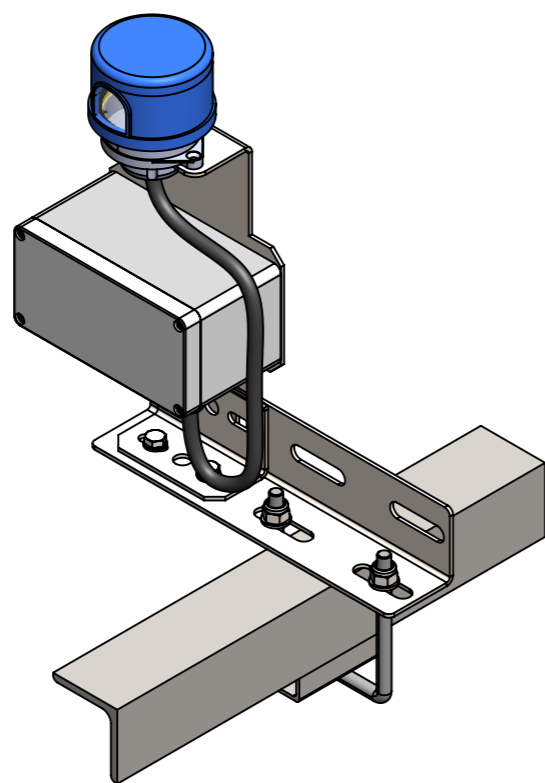
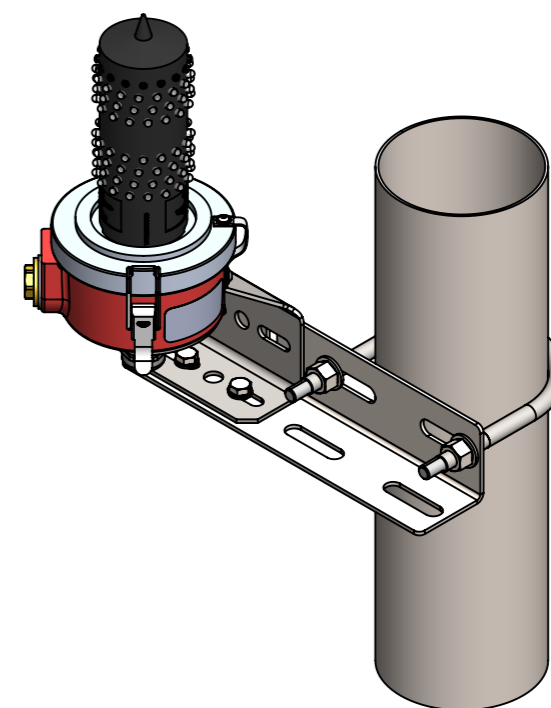
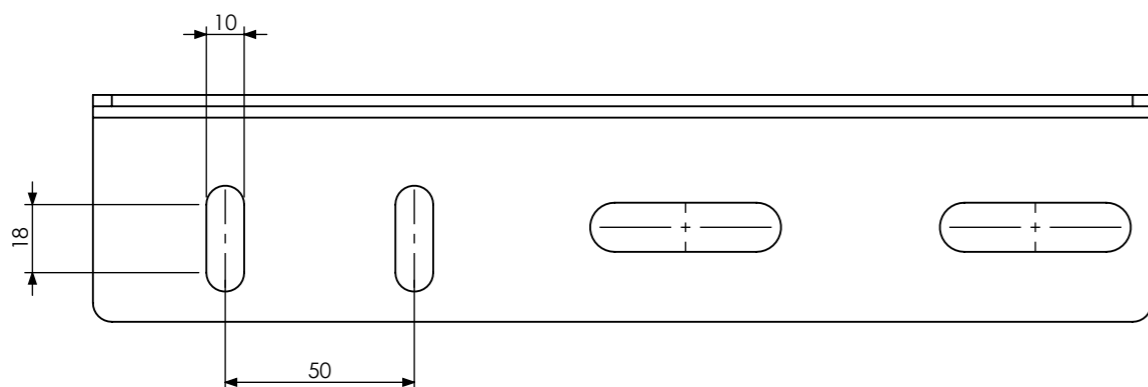
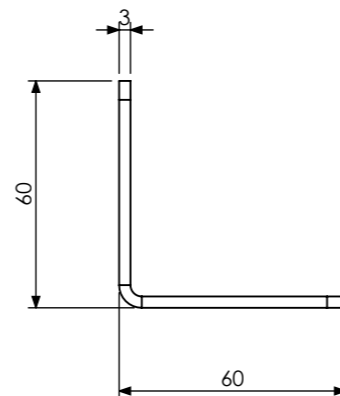
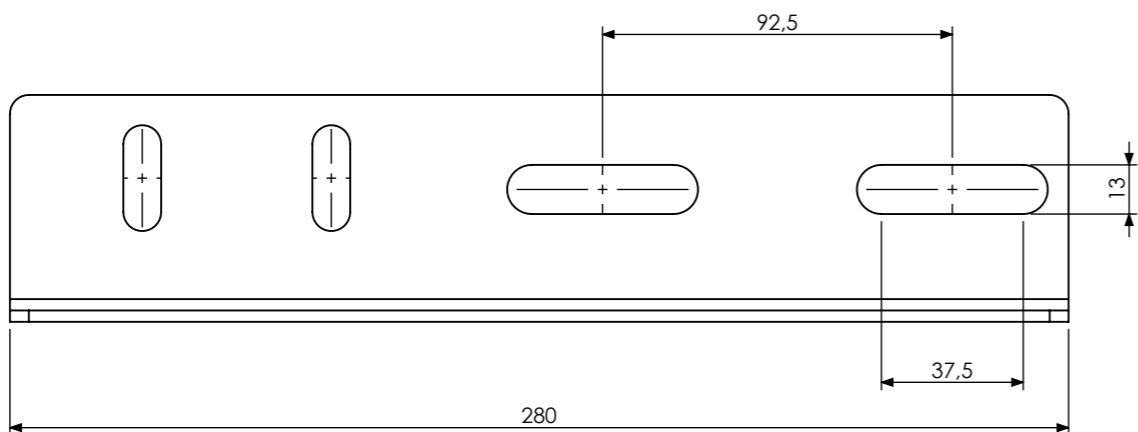


Les dimensions sont en mm
All dimensions are in mm



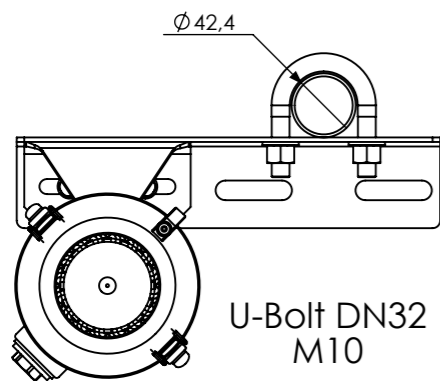
| | | | | |
|---|----------|--|--|--|
| B | 07/06/23 | T Oudin | Modif épaisseur | A ROYER |
| A | 24/11/22 | T Oudin | CREATION | A ROYER |
| IND/REV | DATE | DESSINE PAR: DESIGNED BY: | NATURE DES MODIFICATIONS/MODIFICATIONS | APPROUVE PAR: APPROVED BY: |
| | | Equerre fixation <i>Fixing bracket</i> | | |
| Usine de Reims 3, Impasse de la blanchisserie BP 56 51052 REIMS Cedex - France Tel.:+33 (0) 326 857 400 | | CODE: | PLAN: DRAWING: O-CUS-00376-POT | IND/REV: B FOLIO: 1/1 |
| | | NUMERO DE PROJET: PROJECT NUMBER: - | TOLERANCES: TOLERANCES: - ECHELLE: SCALE: 1:5 | MATIERE: MATERIAL: - FINITION: FINISH: - |
| | | | | ANNULE ET REMPLACE: CANCELED AND REPLACED: O-CUS-00376-POT-A |

O-DWG-XXX

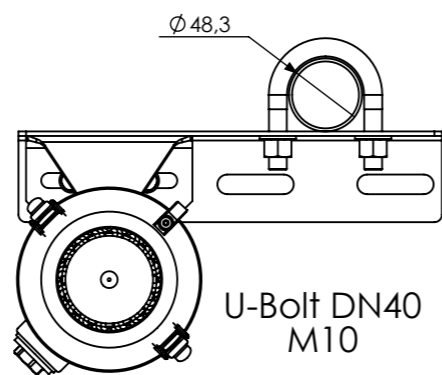
This drawing is the property of OBSTA. This document cannot be reproduced, copied or communicated without the authorization of OBSTA. Ce document est la propriété d'OBSTA. Il ne peut être reproduit ou communiqué sans l'autorisation écrite d'OBSTA.

Seul le plan PDF est contractuel / Only the PDF draw is contractual

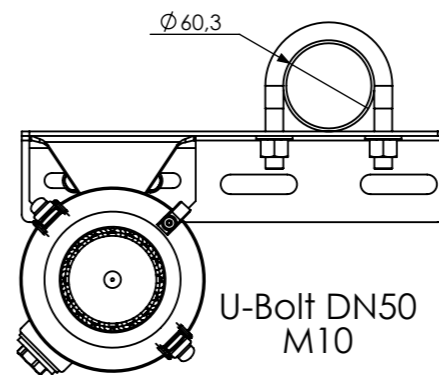
Les dimensions sont en mm
All dimensions are in mm



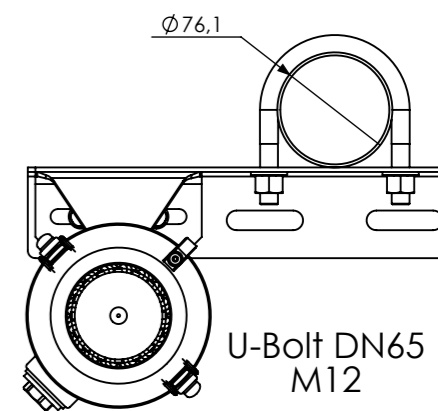
U-Bolt DN32
M10



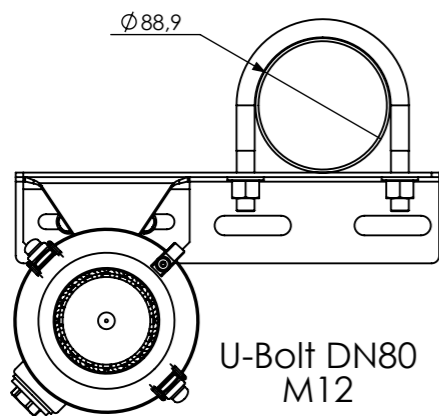
U-Bolt DN40
M10



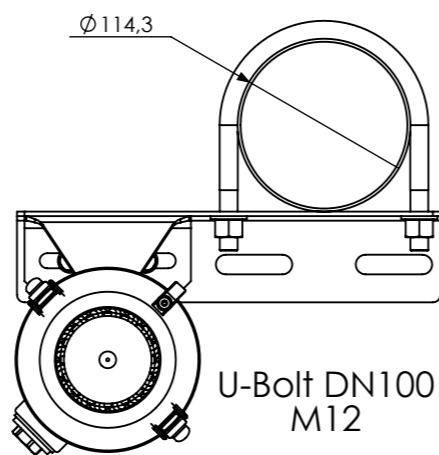
U-Bolt DN50
M10



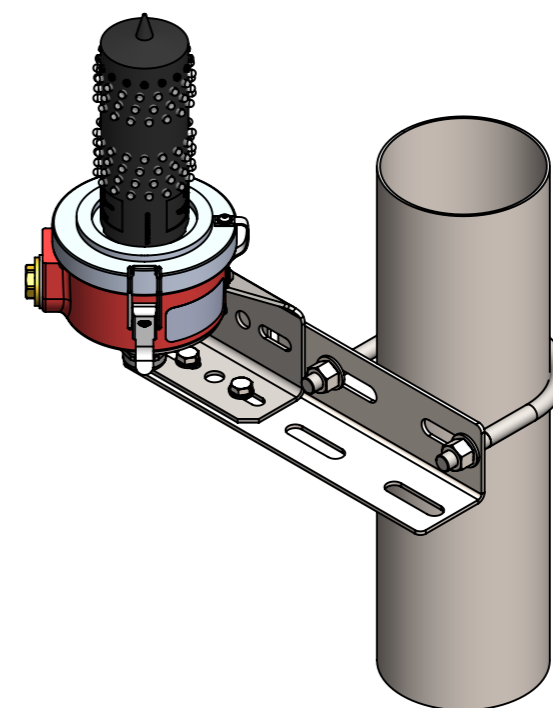
U-Bolt DN65
M12



U-Bolt DN80
M12





U-Bolt DN100
M12



This drawing is the property of OBSTA. This document cannot be reproduced, copied or communicated without the authorization of OBSTA. Ce document est la propriété d'OBSTA. Il ne peut être reproduit ou communiqué sans l'autorisation écrite d'OBSTA.

Seul le plan PDF est contractuel / Only the PDF draw is contractual

| | | | | |
|---|----------|--|--|---|
| B | 07/06/23 | T Oudin | Modif épaisseur | A ROYER |
| A | 24/11/22 | T Oudin | CREATION | A ROYER |
| IND/REV | DATE | DESSINE PAR: DESIGNED BY: | NATURE DES MODIFICATIONS/MODIFICATIONS | APPROUVE PAR: APPROVED BY: |
|  | | U-bolt Fixing bracket | | |
| Usine de Reims 3, Impasse de la blanchisserie BP 56 51052 REIMS Cedex - France Tel.:+33 (0) 326 857 400 | | CODE: | PLAN: DRAWING: O-CUS-00376-POT | IND/REV: B FOLIO: 1/1 |
|  | | NUMERO DE PROJET: PROJECT NUMBER: - | TOLERANCES: TOLERANCES: - ECHELLE: SCALE: 1:5 | MATIERE: MATERIAL: - FINITION: FINISH: - |
| ANNULE ET REMPLACÉ: CANCELED AND REPLACED: O-CUS-00376-POT-A | | | | |