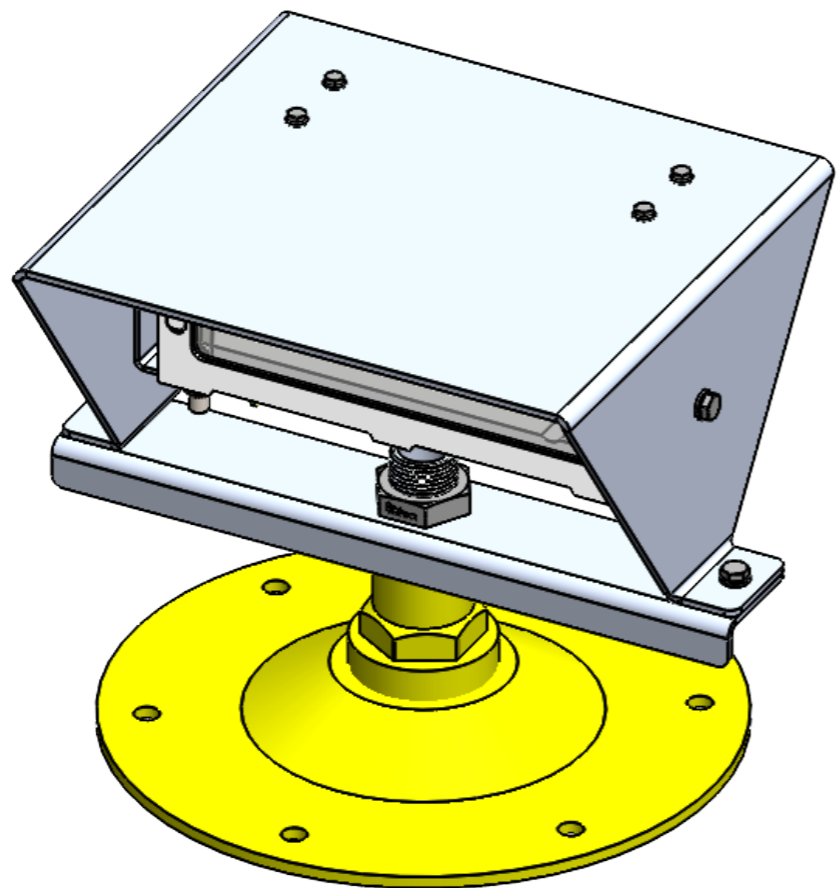
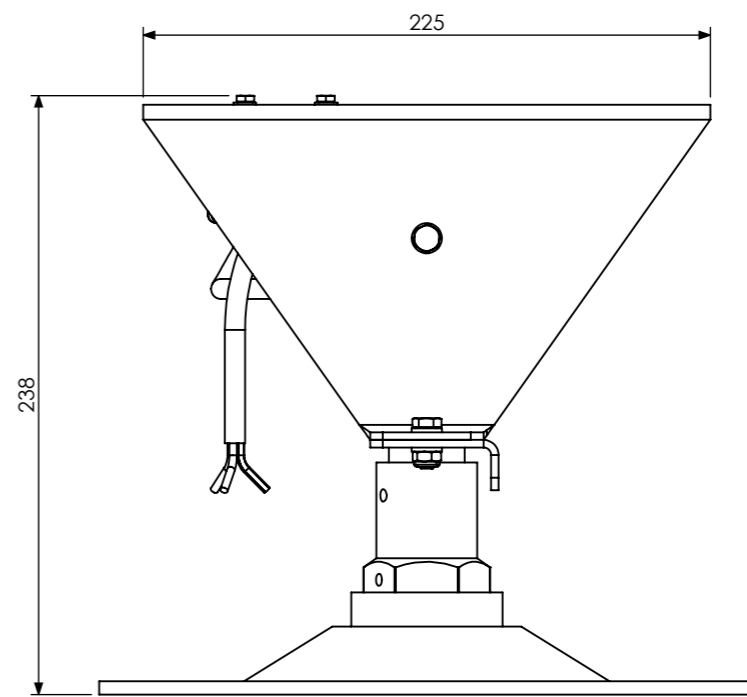
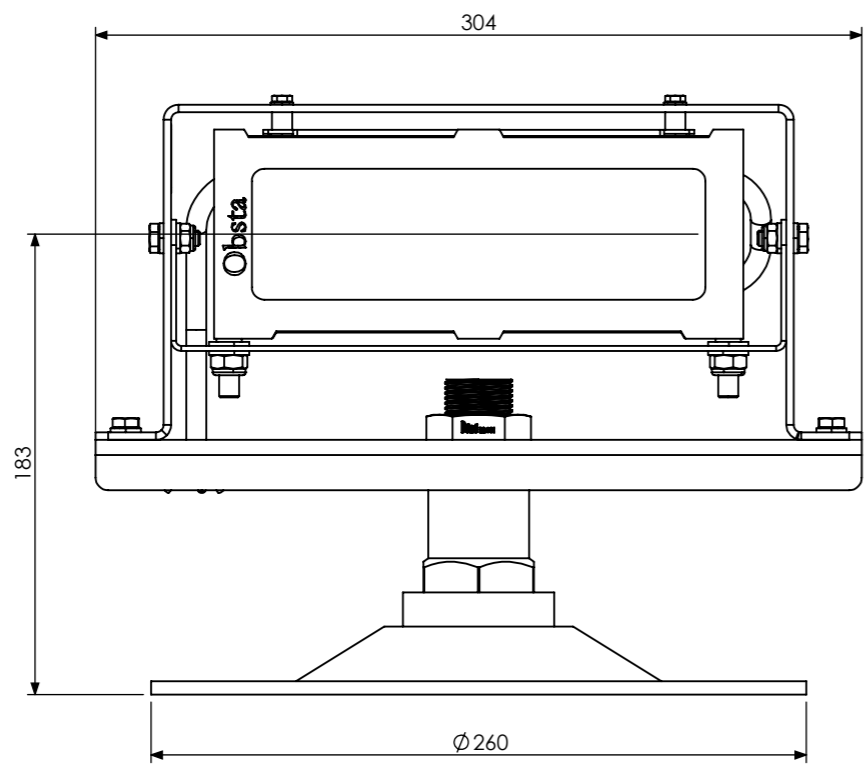




Les dimensions sont en mm
All dimensions are in mm



A	28/11/22	T Oudin	CREATION	A ROYER
IND/REV	DATE	DESSINE PAR: DESIGNED BY:	NATURE DES MODIFICATIONS/MODIFICATIONS	APPROUVE PAR: APPROVED BY:
		FloodLight		
Usine de Reims 3, Impasse de la blanchisserie BP 56 51052 REIMS Cedex - France Tel.:+33 (0) 326 857 400		CODE:	PLAN: DRAWING: O-CUS-00381-HEL	IND/REV PAGE: A 1/1
		NUMERO DE PROJET: PROJECT NUMBER: PR2204	TOLERANCES: TOLERANCES: - ECHELLE: SCALE: 1:3	MATIERE: MATERIAL: - FINITION: FINISH: -
ANNULE ET REMPLACE: CANCELED AND REPLACED:				

O-DWG-XXX

This drawing it covers are the property of OBSTA. This document cannot reproduced, copied or cummunicated with third parties without the authorization of OBSTA. Ce document est la propriété d'OBSTA. Il ne peut être reproduit ou communiqué à des tiers sans l'autorisation écrite d'OBSTA.

Seul le plan PDF est contractuel / Only the PDF draw is contractual