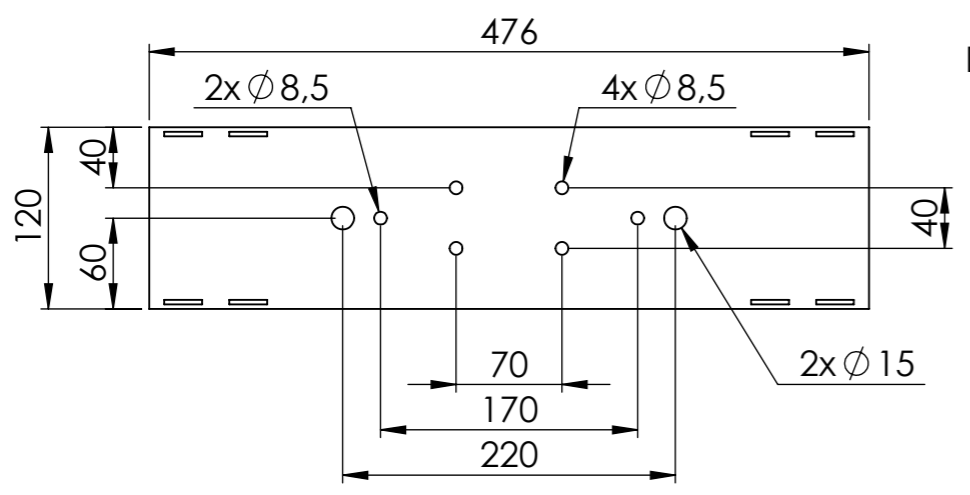
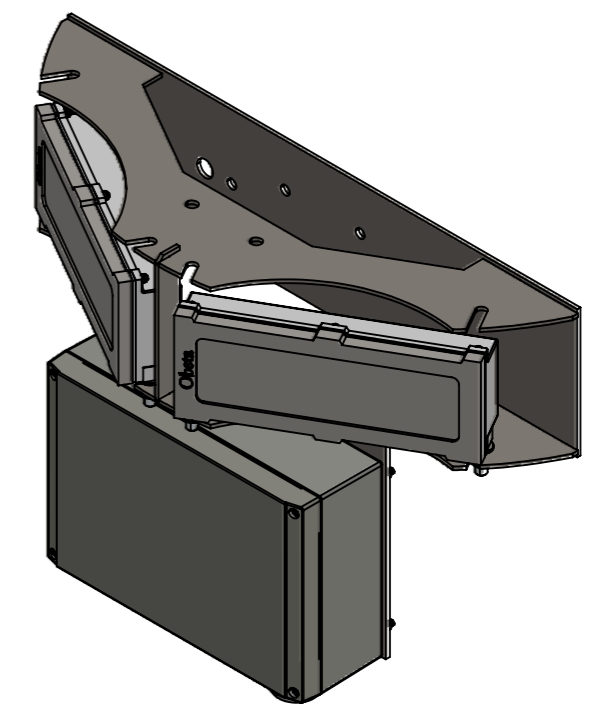
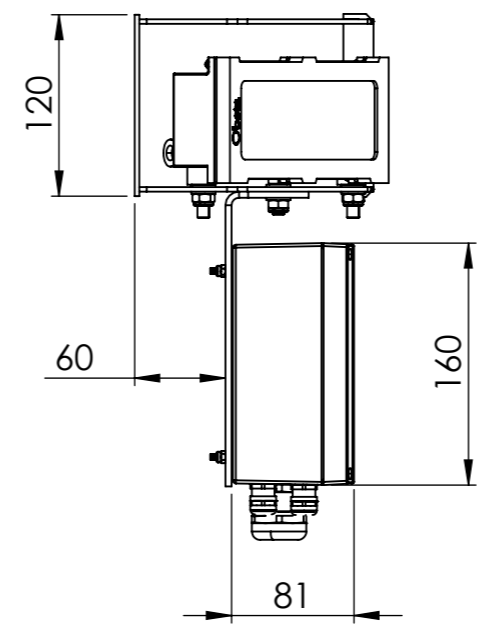
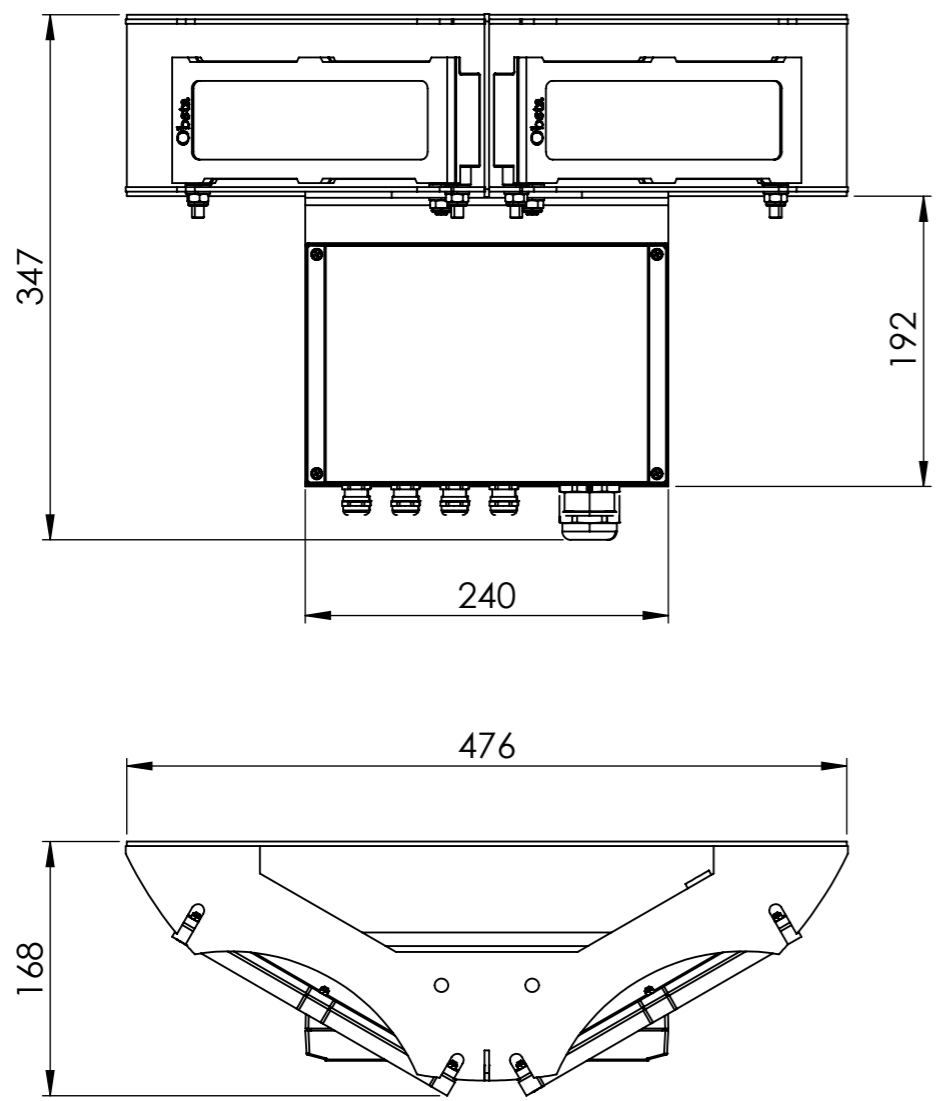

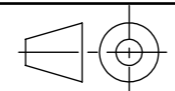


Les dimensions sont en mm  
All dimensions are in mm



Détail platine de fixation  
Mounting plate detail

A	07/04/2022	T Oudin	CREATION	A Royer
IND/REV	DATE	DESSINE PAR: DESIGNED BY:	NATURE DES MODIFICATIONS/MODIFICATIONS	APPROUVE PAR: APPROVED BY:
		OFP 120° + junction box		
Usine de Reims 3, Impasse de la blanchisserie BP 56 51052 REIMS Cedex - France Tel. +33 (0) 326 857 400		CODE:	PLAN: DRAWING: O-CUS-00282-OFP	IND/REV: A FOLIO: 1/1
		NUMERO DE PROJET: PROJECT NUMBER:	TOLERANCES: TOLERANCES: - ECHELLE: SCALE: 1:5	MATIERE: MATERIAL: - FINITION: FINISH: -
		ANNULE ET REMPLACE: CANCELED AND REPLACED:		

This drawing is the property of OBSTA. This document cannot be reproduced, copied or communicated without the authorization of OBSTA. Ce document est la propriété d'OBSTA. Il ne peut être reproduit ou communiqué sans l'autorisation écrite d'OBSTA.