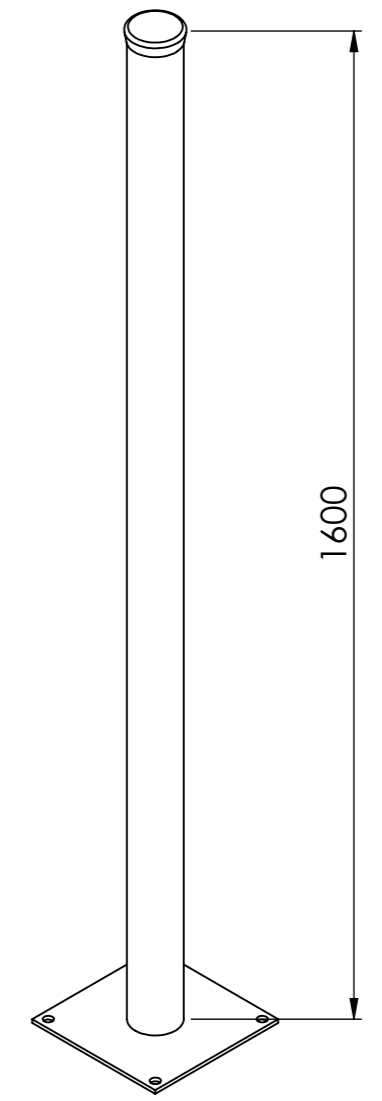
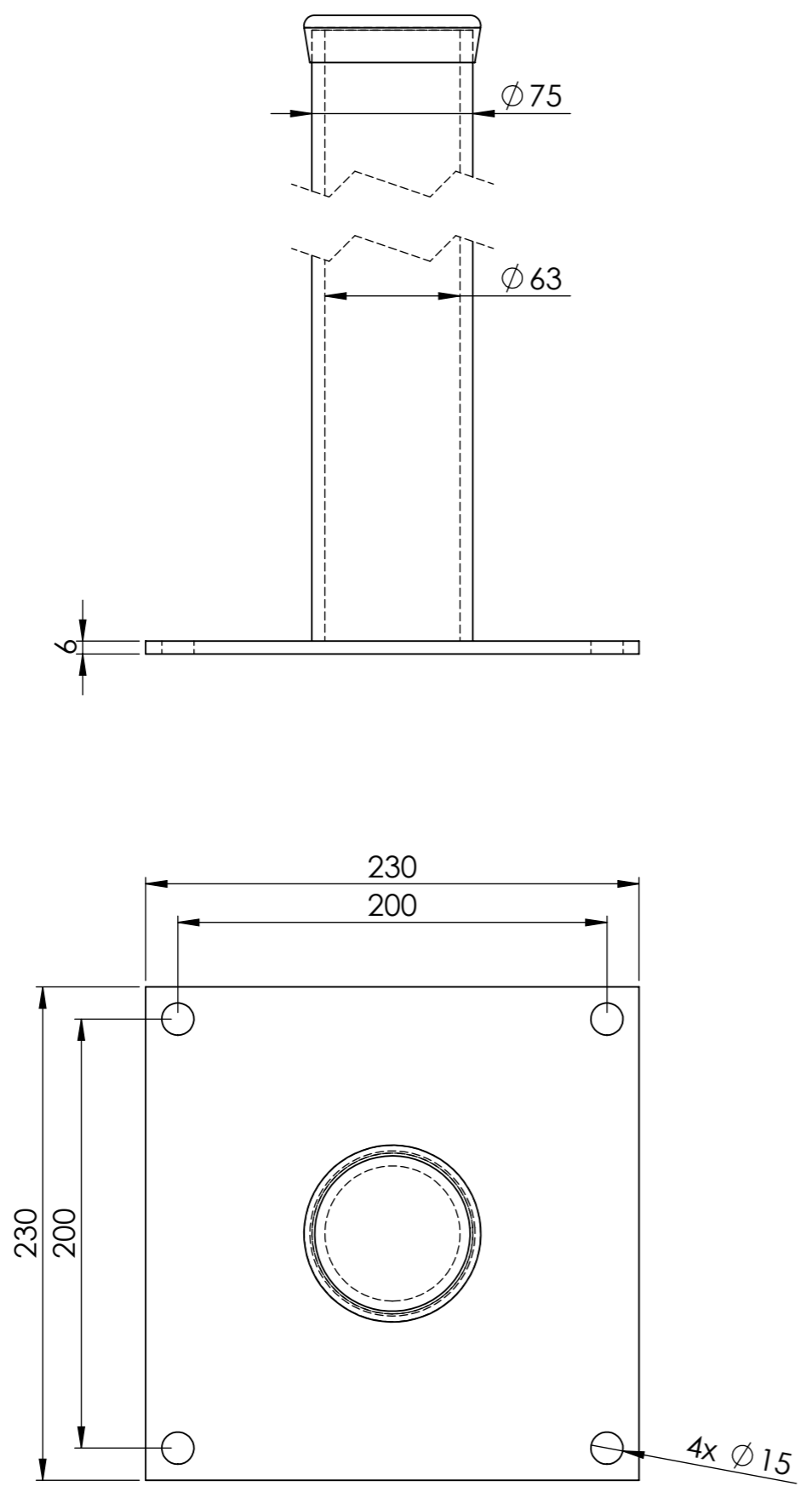

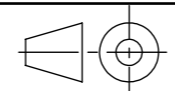


Les dimensions sont en mm
All dimensions are in mm

This drawing it covers are the property of OBSTA. This document cannot reproduced, copied or cummunicated with third parties without the authorization of OBSTA. Ce document est la propriété d'OBSTA. Il ne peut être reproduit ou communiqué à des tiers sans l'autorisation écrite d'OBSTA.



A	25/03/2022	T Oudin	CREATION	A Royer
IND/REV	DATE	DESSINE PAR: DESIGNED BY:	NATURE DES MODIFICATIONS/MODIFICATIONS	APPROUVE PAR: APPROVED BY:
		TUBE SUPPORT TUBE HOLDER		
Usine de Reims 3, Impasse de la blanchisserie BP 56 51052 REIMS Cedex - France Tel.:+33 (0) 326 857 400		CODE:	PLAN: DRAWING: O-CUS-00275-OFC	IND/REV: A FOLIO: 1/1
		NUMERO DE PROJET: PROJECT NUMBER:	TOLERANCES: TOLERANCES: ECHELLE: SCALE: 1:3	MATIERE: MATERIAL: Acier galva Galva steel FINITION: FINISH: -
		ANNULE ET REMPLACE: CANCELED AND REPLACED: -		