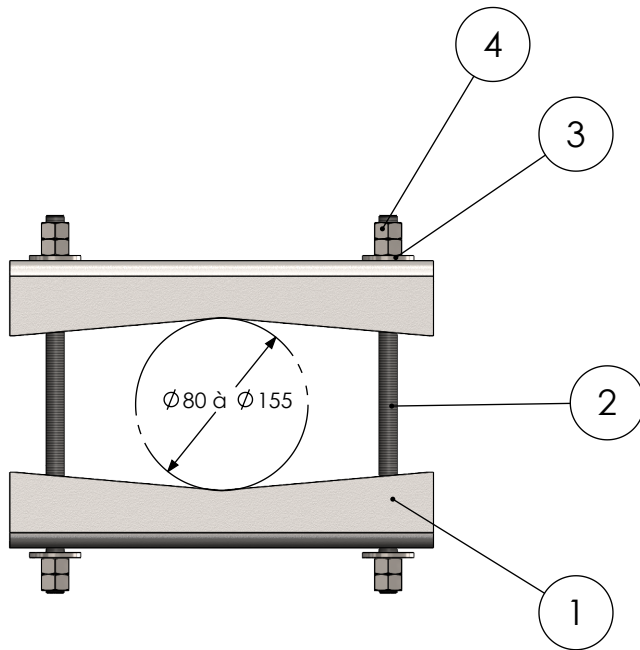
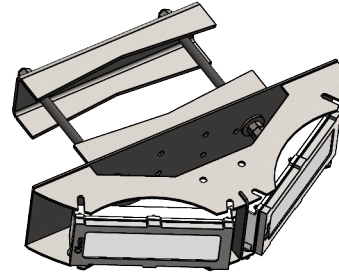


Les dimensions sont en mm  
All dimensions are in mm



Rep	Désignation	Matière	Qté
1	Support Feu 120°	Inox 316	2
2	Tige Filetée M12x260	Inox 316	2
3	Rondelle plate M12	Inox A4	4
4	Ecrou M12	Inox A4	8

A	27/01/22	T MÉLINE	CREATION	A ROYER
IND/REV	DATE	DESSINE PAR: DESIGNED BY:	NATURE DES MODIFICATIONS/MODIFICATIONS	APPROUVE PAR: APPROVED BY:



Usine de Reims  
3, Impasse de la blanchisserie  
BP 56  
51052 REIMS Cedex - France  
Tel.: +33 (0) 326 857 400

POTENCES  
Support Feu 120°

CODE:

PLAN:  
DRAWING: O-CFO-00095-0FP

IND/REV: A  
FOLIO: 1/1  
PAGE:



NUMERO DE PROJET:  
PROJECT NUMBER:  
-

TOLERANCES:  
TOLERANCES: -  
ECHELLE:  
SCALE: 1:5

MATIERE:  
MATERIAL: -  
FINITION:  
FINISH: -

ANNULE ET REMPLACE:  
CANCELED AND REPLACED:  
-

This drawing it covers are the property of OBSTA. This document cannot be reproduced, copied or communicated with third parties without the authorization of OBSTA. Ce document est la propriété d'OBSTA. Il ne peut être reproduit ou communiqué à des tiers sans l'autorisation écrite d'OBSTA.