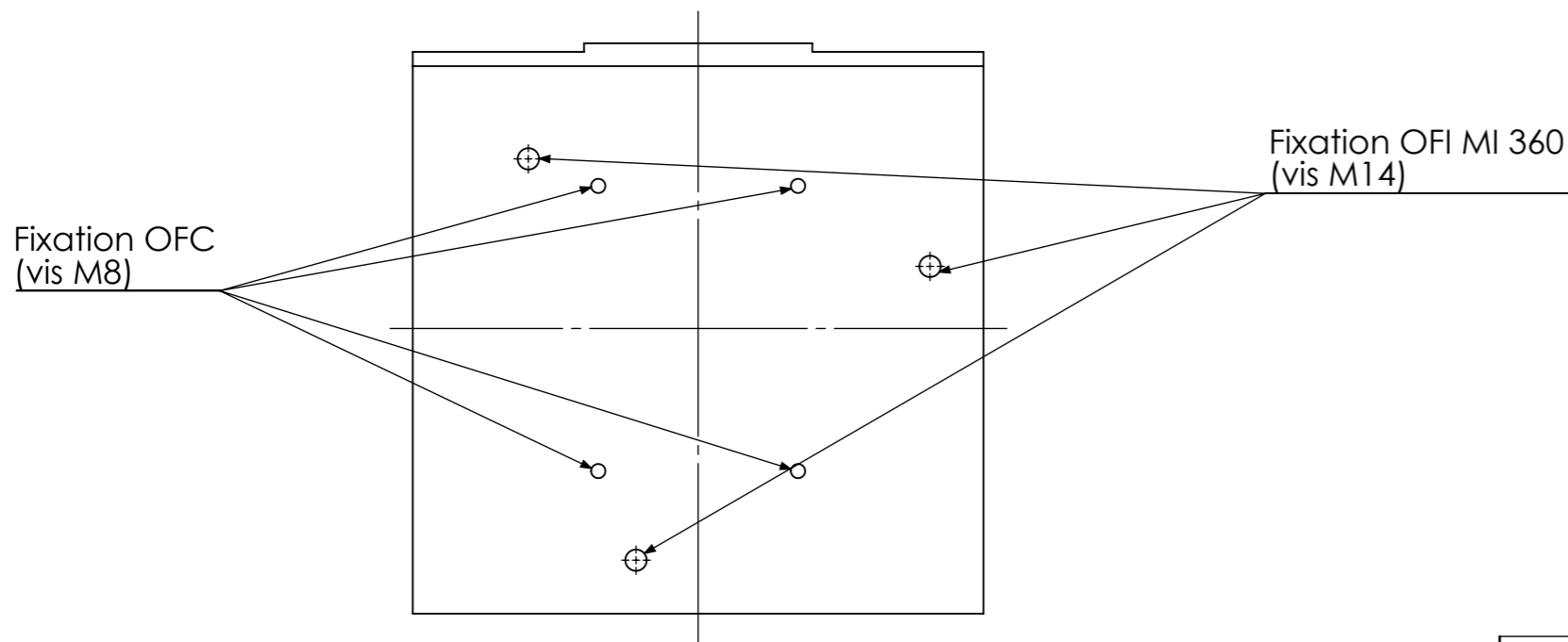
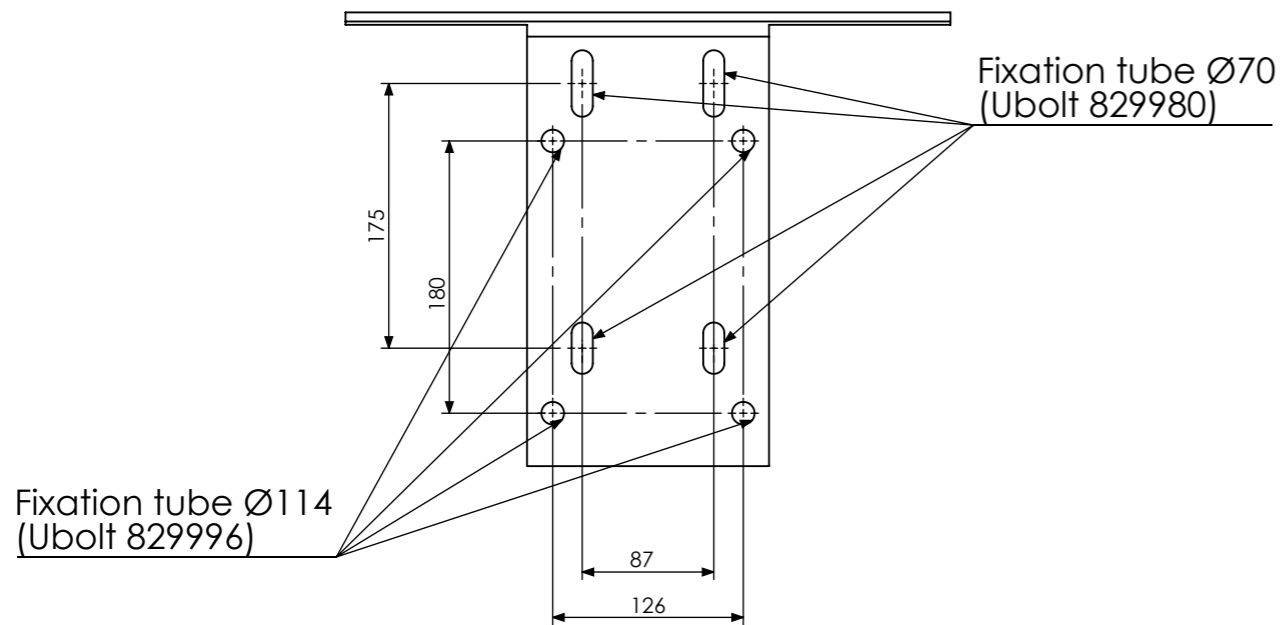


Les dimensions sont en mm
All dimensions are in mm



B	28/01/22	T MÉLINE	Global modification	H BURGAUD
A	20/01/22	T MÉLINE	CREATION	H BURGAUD
IND/REV	DATE	DESSINE PAR: DESIGNED BY:	NATURE DES MODIFICATIONS/MODIFICATIONS	APPROUVE PAR: APPROVED BY:
		Potence générique 1		
Usine de Reims 3, Impasse de la blanchisserie BP 56 51052 REIMS Cedex - France Tel.:+33 (0) 326 857 400		CODE:	PLAN: DRAWING: O-CUS-00247-OFI	IND/REV PAGE: B 1/1
		NUMERO DE PROJET: PROJECT NUMBER: -	TOLERANCES: TOLERANCES: +/- 0.2mm ECHELLE: SCALE: 1:10	MATIERE: MATERIAL: Inox 316 FINITION: FINISH: -
ANNULE ET REMPLACE: CANCELED AND REPLACED:				

This drawing it covers are the property of OBSTA. This document cannot reproduced, copied or cummunicated with third parties without the authorization of OBSTA. Ce document est la propriété d'OBSTA. Il ne peut être reproduit ou communiqué à des tiers sans l'autorisation écrite d'OBSTA.