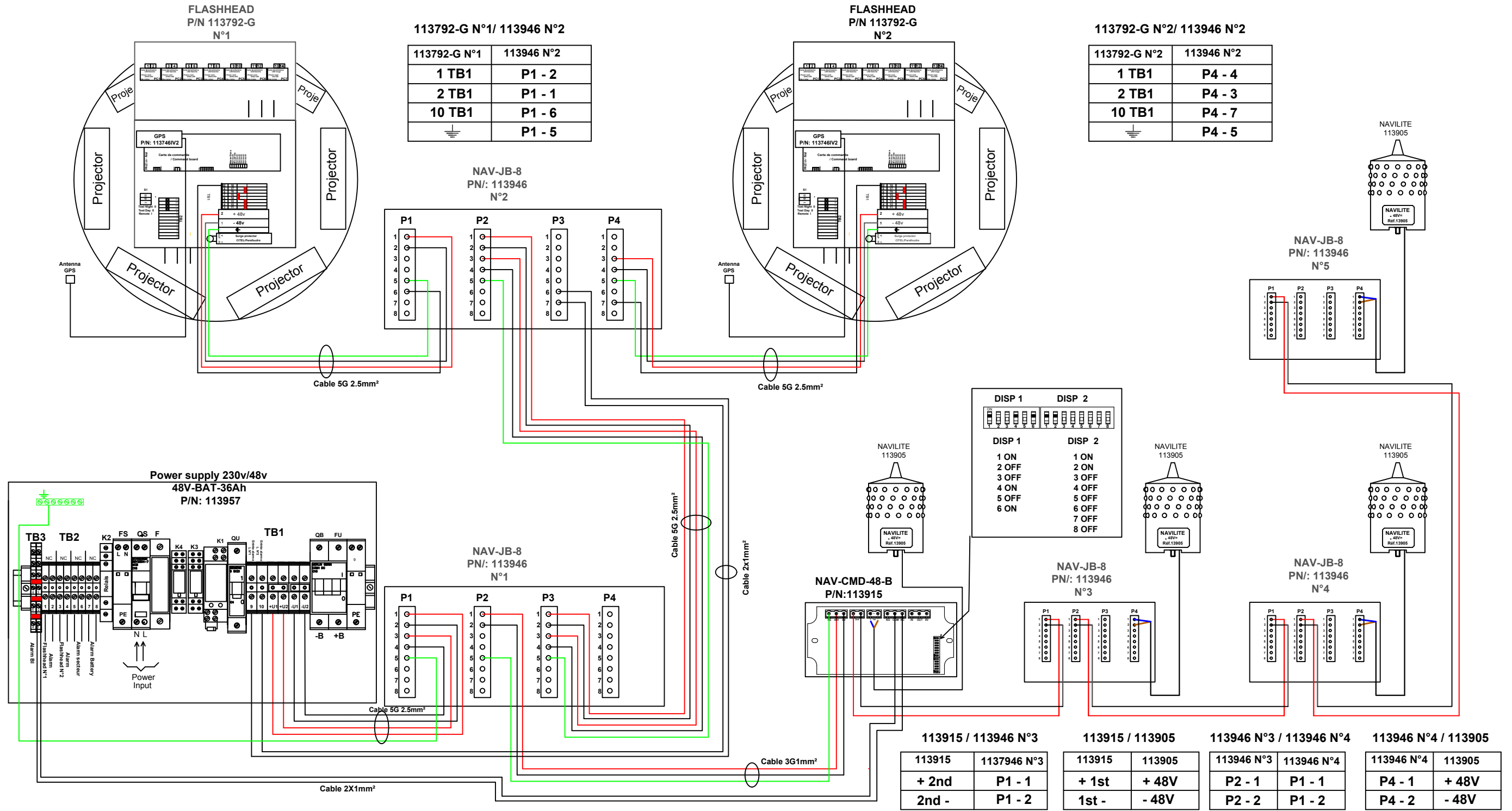


This drawing it covers are the property of OBSTA. This document cannot be reproduced, copied or communicated with third parties without the authorization of OBSTA. Ce document est la propriété d'OBSTA. Il ne peut être reproduit ou communiqué à des tiers sans son autorisation.

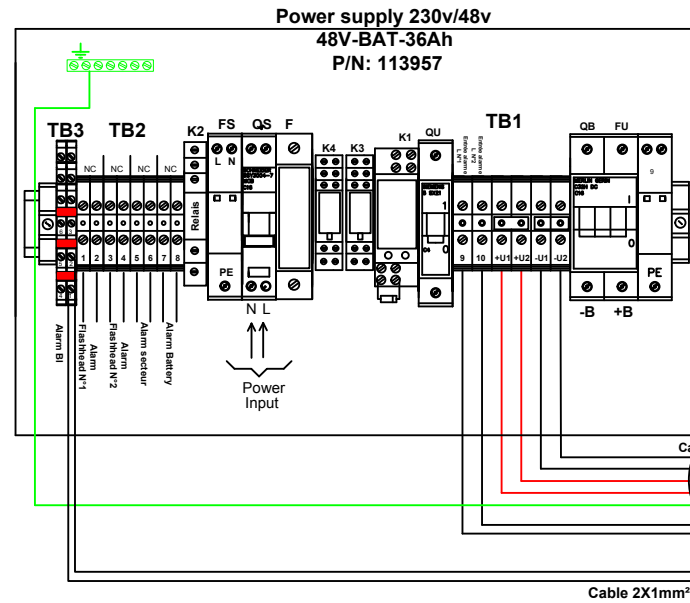


113792-G N°1/ 113946 N°2

113792-G N°1	113946 N°2
1 TB1	P1 - 2
2 TB1	P1 - 1
10 TB1	P1 - 6
⏏	P1 - 5

113792-G N°2/ 113946 N°2

113792-G N°2	113946 N°2
1 TB1	P4 - 4
2 TB1	P4 - 3
10 TB1	P4 - 7
⏏	P4 - 5



DISP 1	DISP 2
1 ON	1 ON
2 OFF	2 ON
3 OFF	3 OFF
4 ON	4 OFF
5 OFF	5 OFF
6 ON	6 OFF
	7 OFF
	8 OFF

113915 / 113946 N°3	113915 / 113905	113946 N°3 / 113946 N°4	113946 N°4 / 113905
113915	113946 N°3	113915	113905
+ 2nd	P1 - 1	+ 1st	+ 48V
2nd -	P1 - 2	1st -	- 48V
		P2 - 1	P1 - 1
		P2 - 2	P1 - 2
		P4 - 1	+ 48V
		P4 - 2	- 48V

113957/ 113946 N°1

113957	113946 N°1
+ U1	P1 - 1
- U1	P1 - 2
+ U2	P1 - 3
- U2	P1 - 4
⏏	P1 - 5
1 TB3	P1 - 7
2 TB3	P1 - 8

113946 N°1/ 113946 N°2

113946 N°1	113946 N°2
P3 - 1	P2 - 1
P3 - 2	P2 - 2
P3 - 3	P2 - 3
P3 - 4	P2 - 4
P3 - 5	P2 - 5

113957 / 113946 N°2

113957	113946 N°2
P3 - 6	9 TB1
P3 - 7	10 TB1

1137946 N°1/ 113915

1137946 N°1	113915
P2 - 1	48V
P2 - 2	0V
P2 - 5	PE

113957 / 113915

113957	113915
1 TB3	NC
2 TB3	COM

**PYLONES N°1**

A	23/06/20	Ajouter alarme BI
IND/REV	DATE	NATURE DE LA MODIFICATION / MODIFICATION
OBSTA	Reims Factory	Typical Lighting System Installation
3, Impasse de la Blanchisserie BP 56 51052 REIMS CEDEX (France) Tel. 03.26.85.74.00 Fax. 03.26.85.74.30		CODE:
REPERE DESSIN REFERENCE DRAWING;		PLAN: DRAWING: O-CUS-000167-OFI
DESSINE PAR: DESIGNED BY: R.PELLEGRINO	DATE: 19/04/21	MATIERE: MATERIAL:
VERIFIE PAR: CHECKED BY:	DATE:	ANNULE ET REMPLACE CANCELED AND REPLACED
APPROUVE PAR: APPROVED BY: H.BURGAUD	DATE: 19/04/21	VISA: