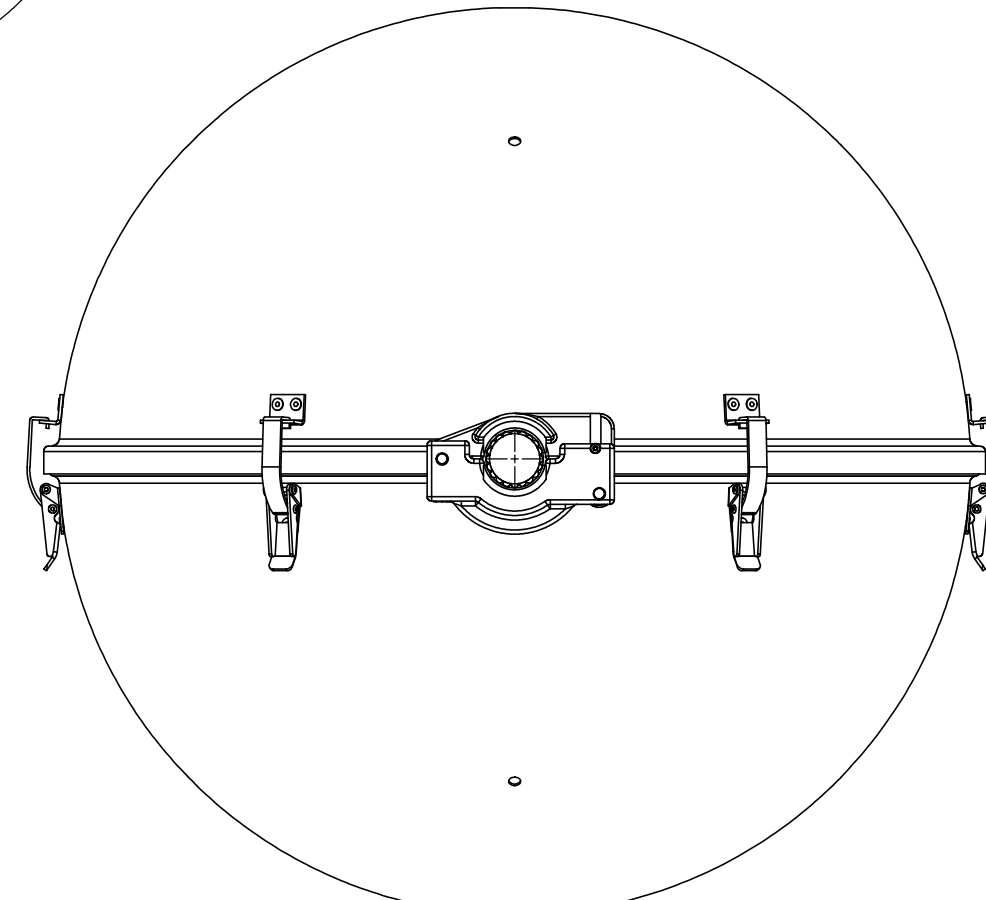
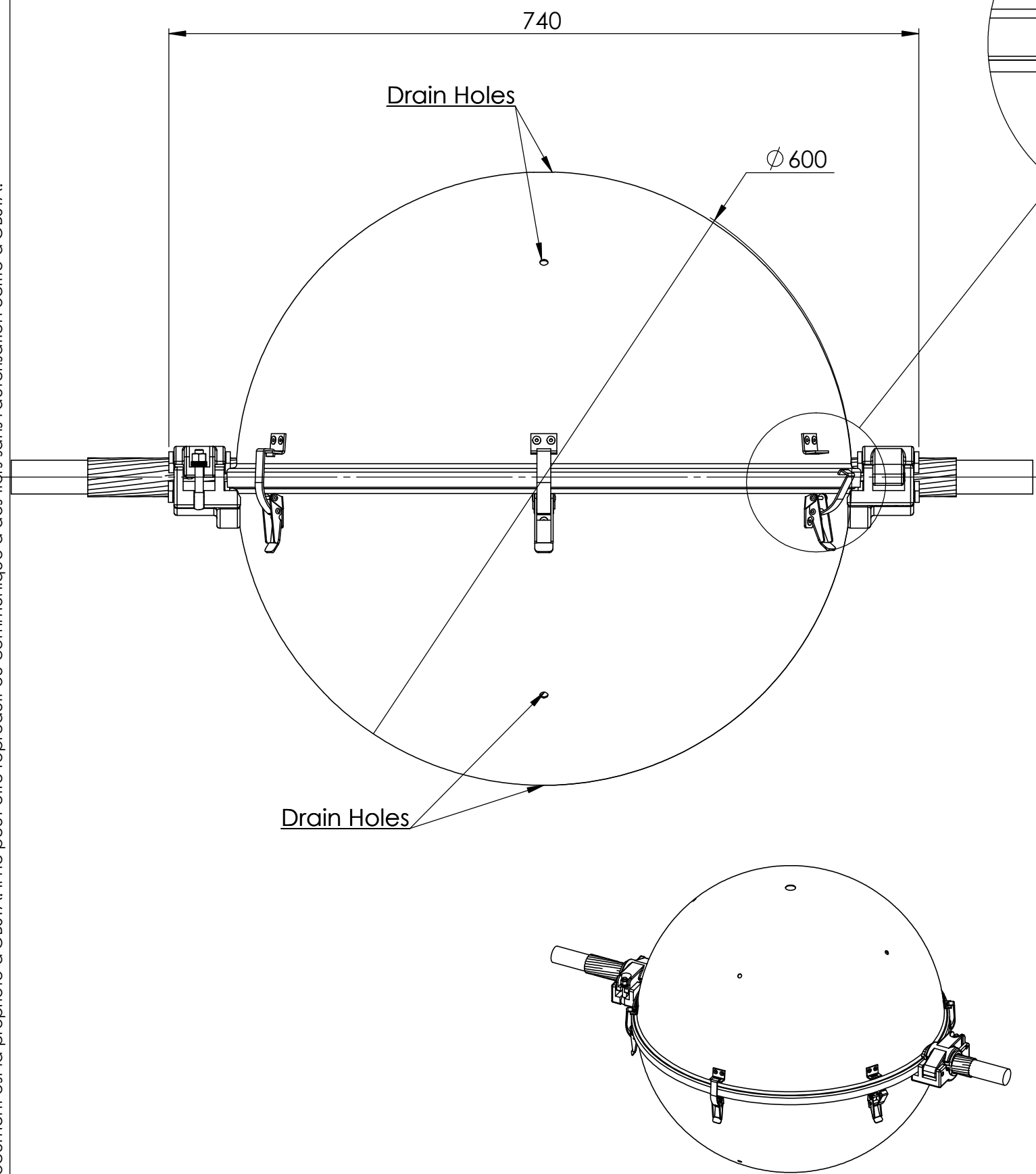


This drawing it covers are the property of OBSTA. This document cannot reproduced, copied or cummmicated with third parties without the authorization of OBSTA. Ce document est la propriété d'OBSTA. Il ne peut être reproduit ou communiqué à des tiers sans l'autorisation écrite d'OBSTA.

ALL DIMENSIONS ARE IN MM

DÉTAILS
ECHELLE 1 : 2



Approx Weight (kg)	Colour	Dimensions	Marking
6.5	WHITE or RED	mm	OBSTA

IND/REV	DATE	NATURE DE LA MODIFICATION/MODIFICATIONS			
OBSTA Reims Factory 3, Impasse de la blanchisserie BP 56 51052 REIMS CEDEX (France) Tel.:+33 (0) 326 857 400		WARNING SPHERE DIMENSIONS DIMENSIONS SPHERE DE BALISAGE			
ECHELLE: SCALE: 1/5		TOLERANCES: TOLERANCES:		MATIERE: MATERIAL:	
DESSINE PAR: DESIGNED BY: V Lapauw		le: 20/05/15		APPROUVE PAR: APPROVED BY:	
		ANNULE ET REMPLACE: CANCELED AND REPLACED:		le: VISA:	

CO1513C