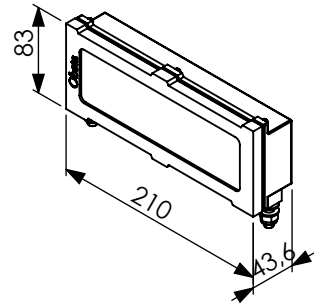
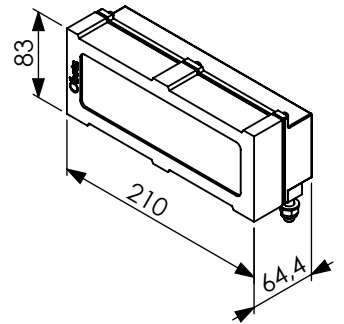
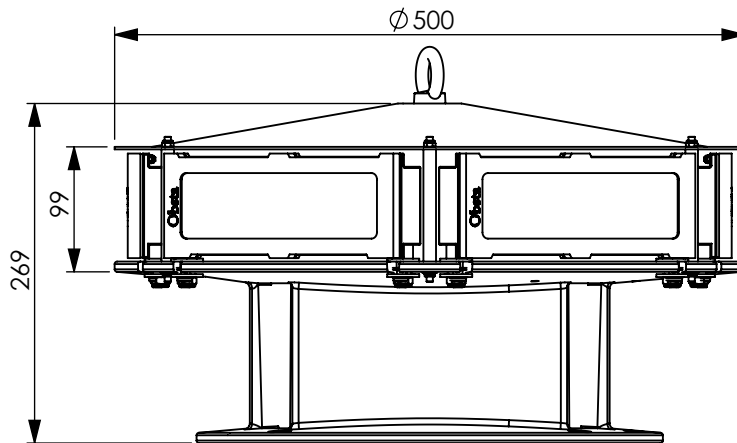
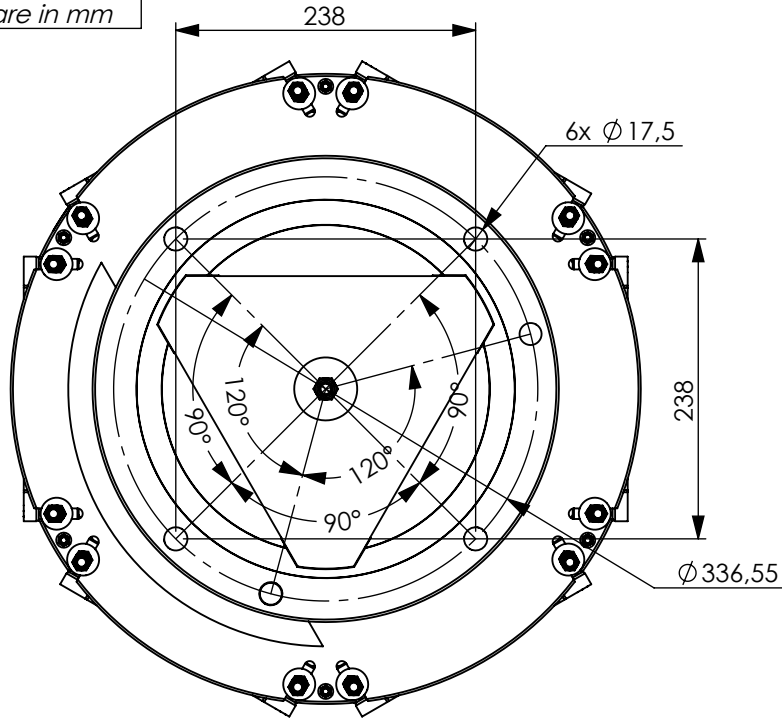

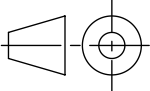


Les dimensions sont en mm
All dimensions are in mm



This drawing it covers are the property of OBSTA. This document cannot reproduced, copied or cummmunicated with third parties without the authorization of OBSTA. Ce document est la propriété d'OBSTA. Il ne peut être reproduit ou communiqué à des tiers sans l'autorisation écrite d'OBSTA.

B	08/10/20	Add dimensions & change document's scale
IND/REV	DATE	NATURE DE LA MODIFICATION/MODIFICATIONS
 Reims Factory 3, Impasse de la blanchisserie BP 56 51052 REIMS CEDEX (France) Tel.: +33 (0) 326 857 400		OBSTAFLASH LED Balise MI à 360°
CODE:	PLAN: DRAWING:	O-CUS-00006-OFP
	Numéro de Projet: Project number:	TOLERANCES: TOLERANCES: ±0.1 ECHELLE: SCALE: 1:6
DESSINE PAR: DESIGNED BY: T.MÉLINE	le: 27/03/2019	MATIERE: MATERIAL: FINITION: FINISH: -
ANNULE ET REMPLACE: CANCELED AND REPLACED:		le: 27/03/2019 VISA: AR