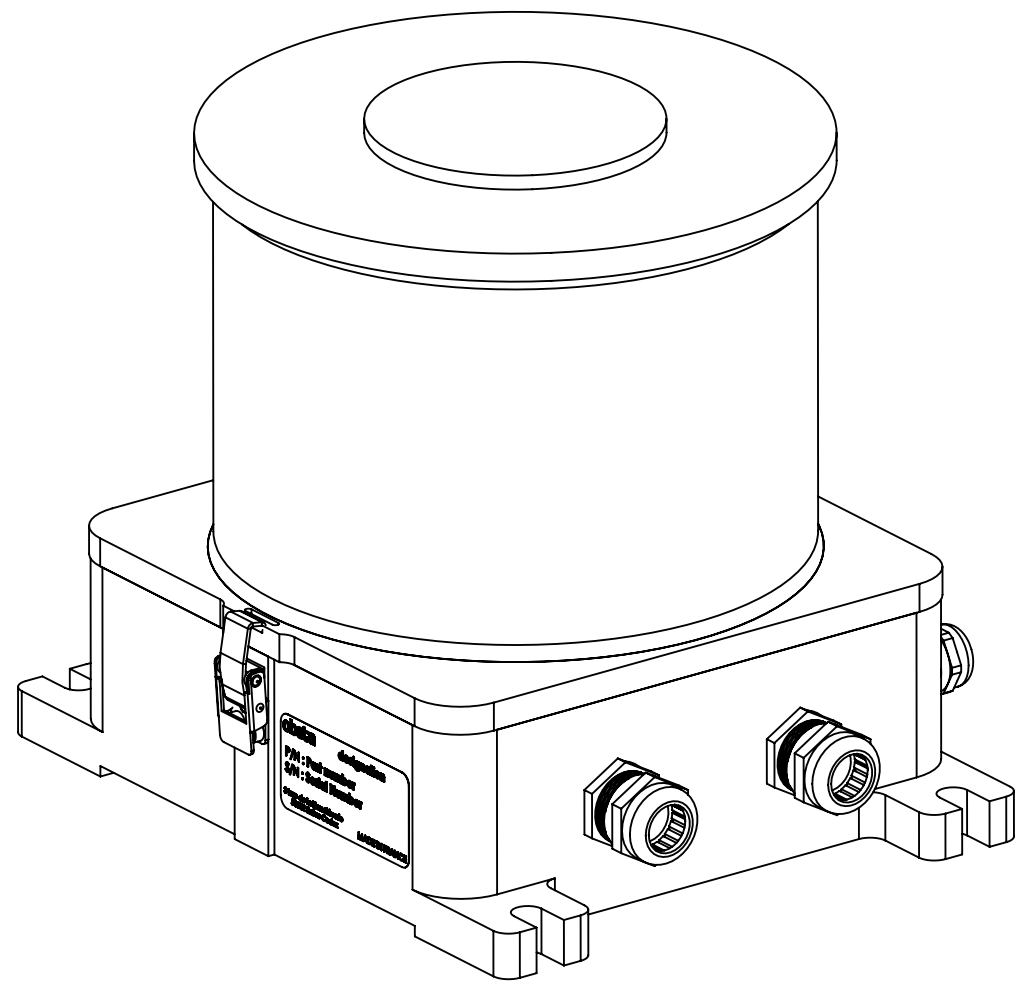
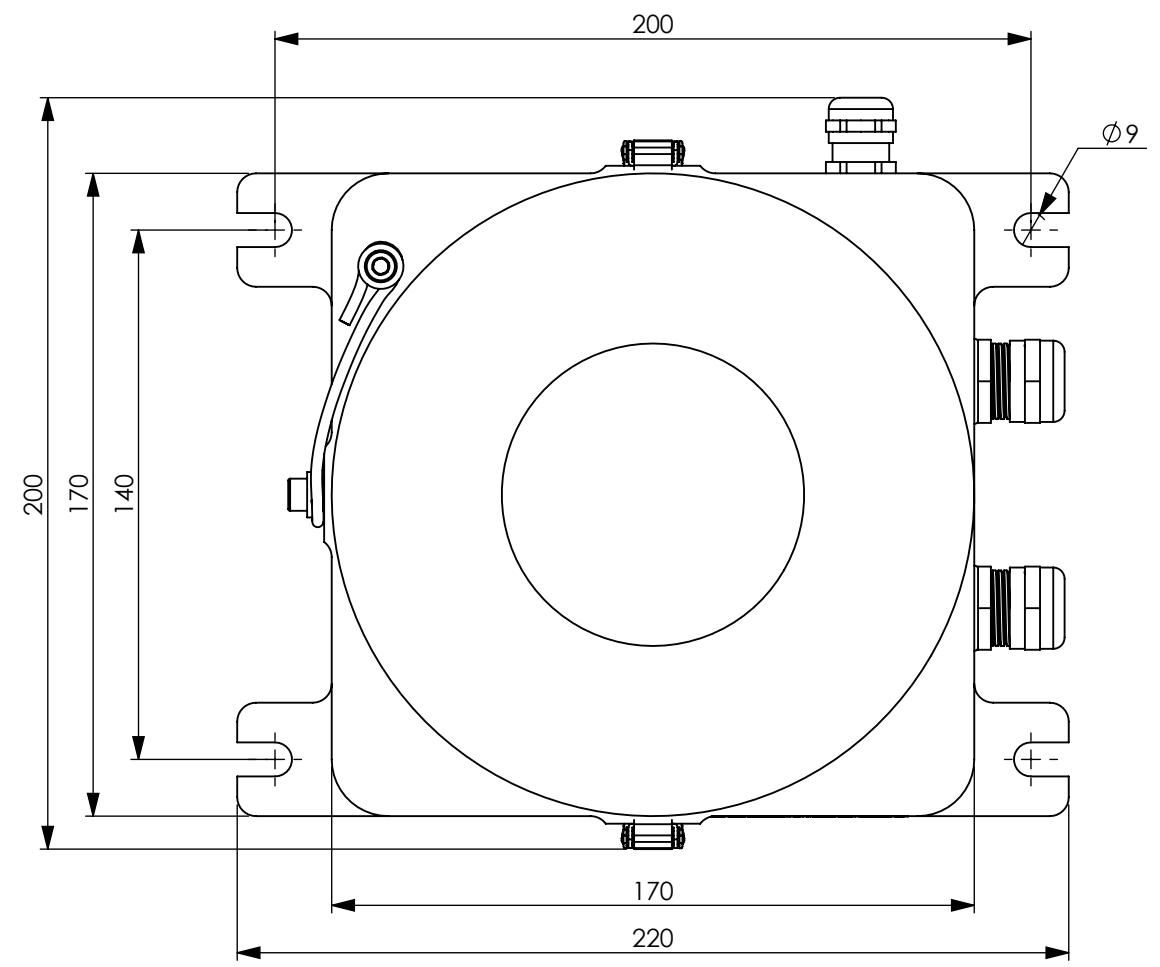
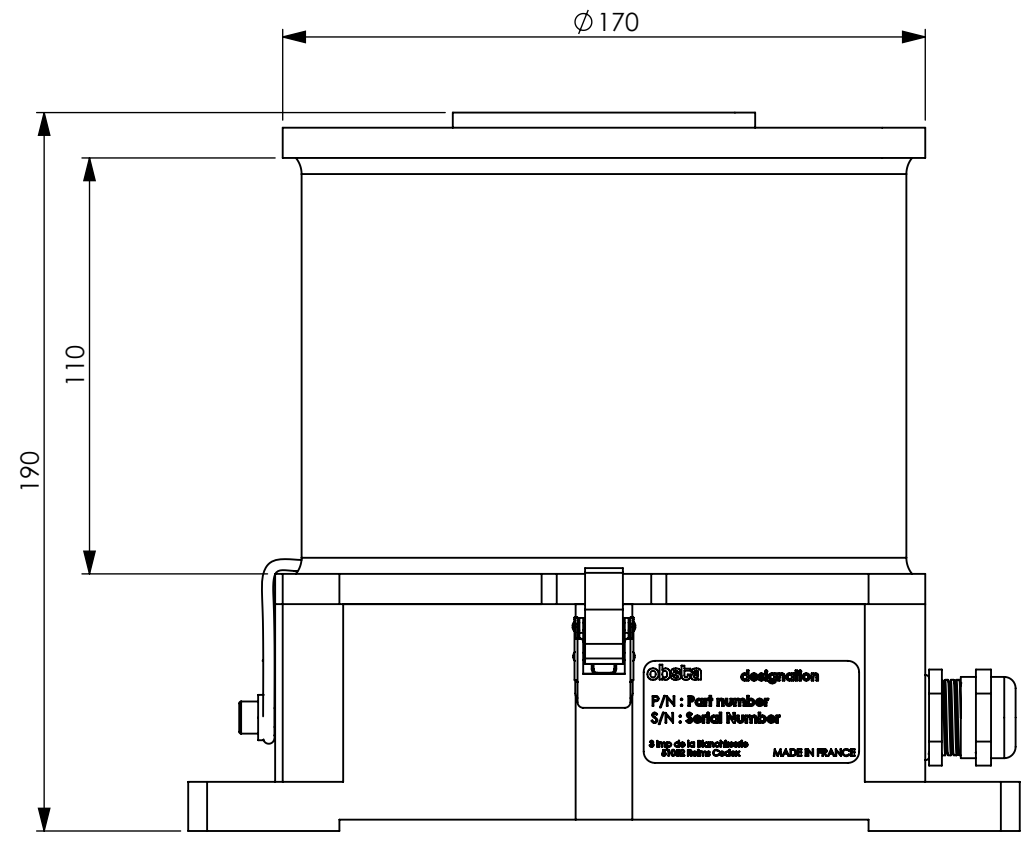

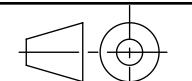


Les dimensions sont en mm  
All dimensions are in mm



This drawing is the property of OBSTA. This document cannot be reproduced, copied or communicated without the authorization of OBSTA. Ce document est la propriété d'OBSTA. Il ne peut être reproduit ou communiqué sans l'autorisation écrite d'OBSTA.

C	06/10/20	T MÉLINE	Drawing update ( PG9 )		A ROYER
IND/REV	DATE	DESSINE PAR: DESIGNED BY:	NATURE DES MODIFICATIONS/MODIFICATIONS		APPROUVE PAR: APPROVED BY:
		<b>MEDIUM INTENSITY RED LIGHT</b> <i>Dimensions</i>			
Usine de Reims 3, Impasse de la blanchisserie BP 56 51052 REIMS Cedex - France Tel.:+33 (0) 326 857 400		CODE:	PLAN: DRAWING:	CO1716	IND/REV PAGE: C 1/1
		NUMERO DE PROJET: PROJECT NUMBER: PR1701	TOLERANCES: TOLERANCES: ECHELLE: SCALE: 1:2	MATIERE: MATERIAL: - FINITION: FINISH: -	ANNULE ET REMPLACÉ: CANCELED AND REPLACED: -