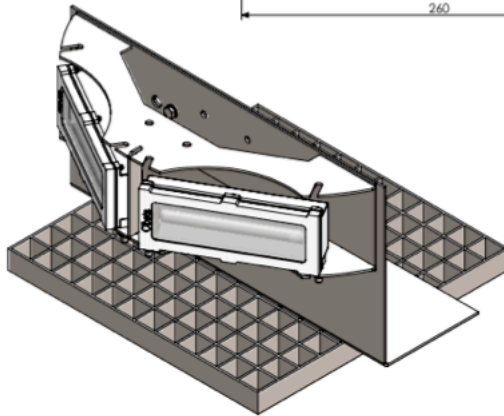
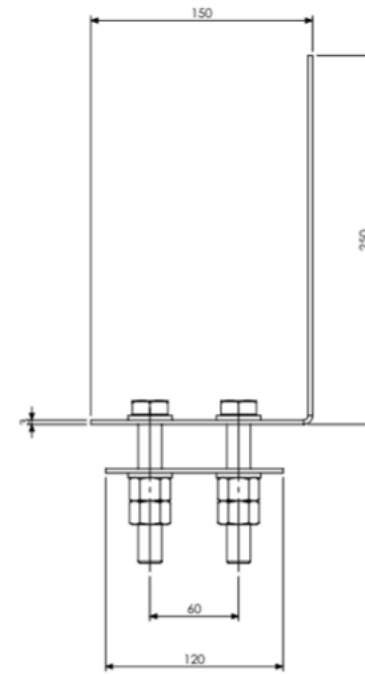
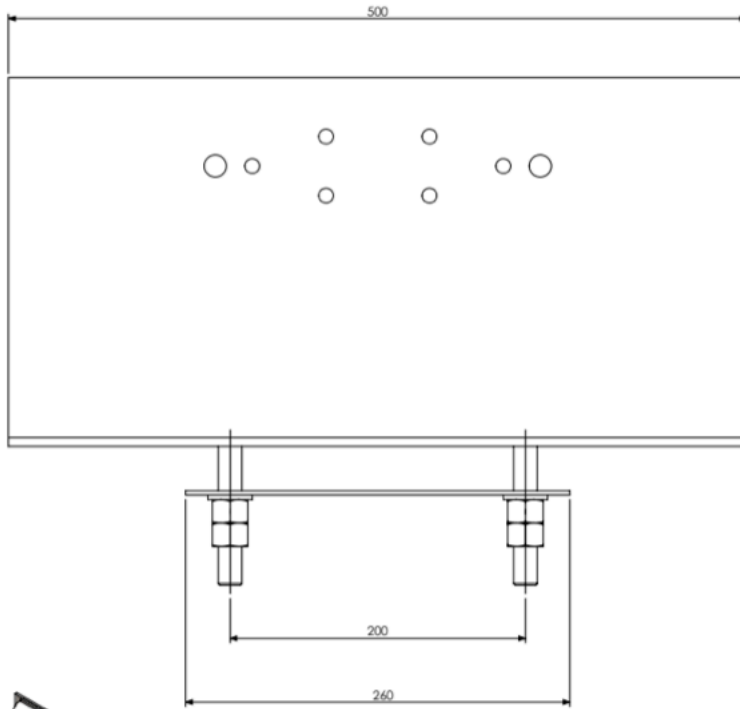



This drawing is the property of OBSTA. This document cannot be reproduced, copied or communicated with third parties without the authorization of OBSTA. Ce document est la propriété d'OBSTA. Il ne peut être reproduit ou communiqué à des tiers sans l'autorisation écrite d'OBSTA.

Les dimensions sont en mm
All dimensions are in mm

A3



A	25/11/22	T Oudin	CRÉATION	A ROYER
IND/REV	DATE	DESSINÉ PAR: DESIGNED BY:	NATURE DES MODIFICATIONS/MODIFICATIONS	APPROUVÉ PAR: APPROVED BY:
		Support OFP120° pour caillebotis <i>OFP support for grating</i>		
Usine de Reims 3, Impasse de la Blanchisserie BP 48 51502 REIMS Cedex - France Tel: +33 (0) 328 957 400		CODE:	PLAN: DRAWING: O-CUS-00379-POT	IND/REV PAGE: A 1/1
		NUMERO DE PROJET: PROJECT NUMBER: BS0001	TOLERANCES: TOLERANCES: - ECHELLE: SCALE: 1:3	MATIERE: MATERIAL: - FINITION: FINISH: - ANNULE ET REMPLACÉ: CANCELLED AND REPLACED: -

Seul le plan PDF est contractuel / Only the PDF draw is contractual