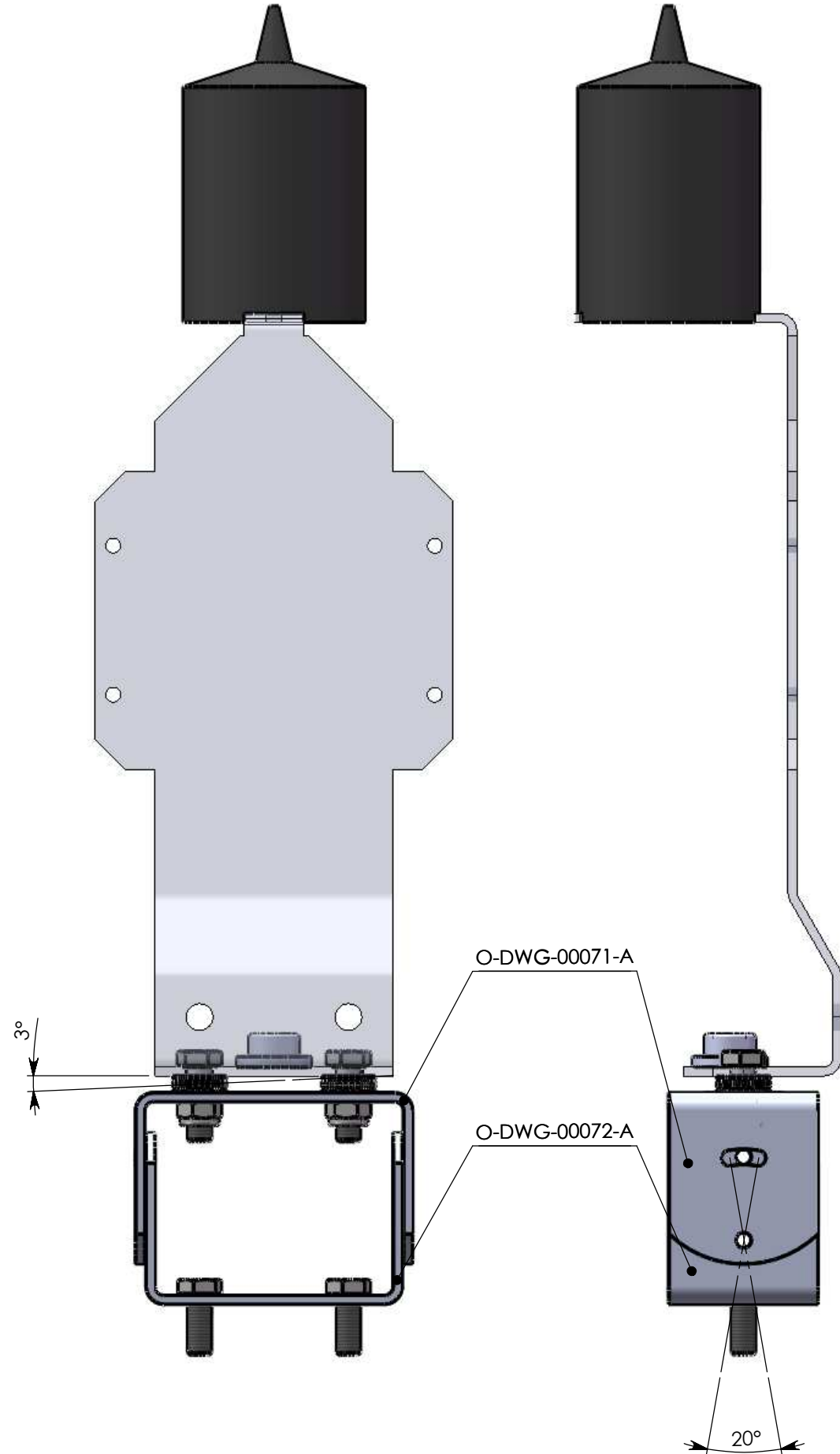
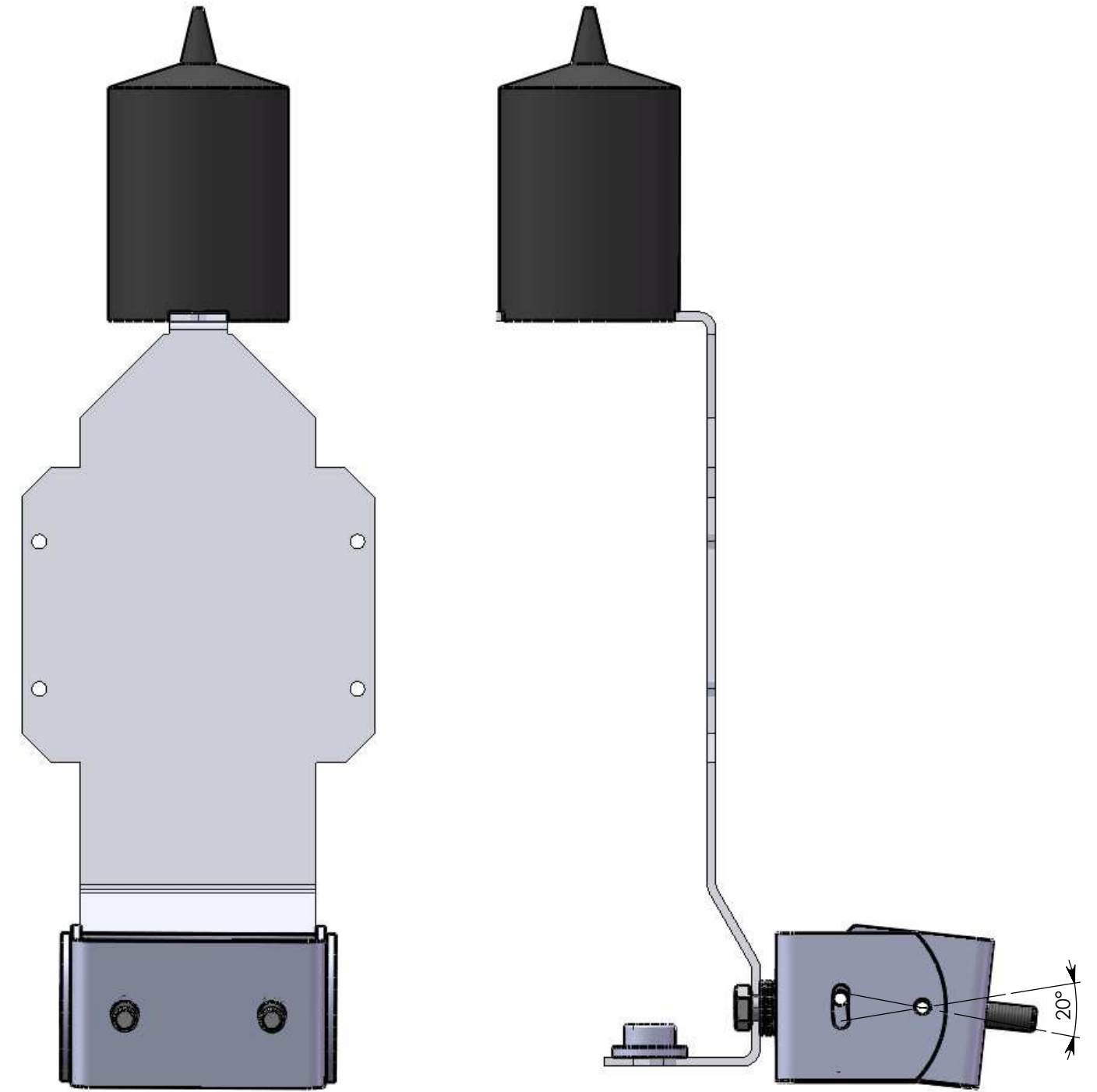



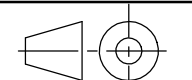
### montage vertical



### montage horizontal



This drawing it covers are the property of OBSTA. This document cannot be reproduced or communicated without the authorization of OBSTA. Ce document est la propriété d'OBSTA. Il ne peut être reproduit ou communiqué sans l'autorisation écrite d'OBSTA.

A	04/11/19	V Lapauw	CREATION	A Royer
IND/REV	DATE	DESSINE PAR: DESIGNED BY:	NATURE DES MODIFICATIONS/MODIFICATIONS	APPROUVE PAR: APPROVED BY:
		<b>ENSEMBLE SUPPORT REGLABLE</b> <i>Potence Navilite</i>		
Usine de Reims 3, Impasse de la blanchisserie BP 56 51052 REIMS Cedex - France Tel: +33 (0) 326 857 400		CODE:	PLAN: DRAWING: <b>O-DWG-00070</b>	IND/REV PAGE: <b>A</b> / <b>1/1</b>
		NUMERO DE PROJET: PROJECT NUMBER:	TOLERANCES: TOLERANCES: ECHELLE: SCALE: 1/2	MATIERE: MATERIAL: FINITION: FINISH: -
			ANNULE ET REMPLACE: CANCELED AND REPLACED: <b>CF1321A</b>	