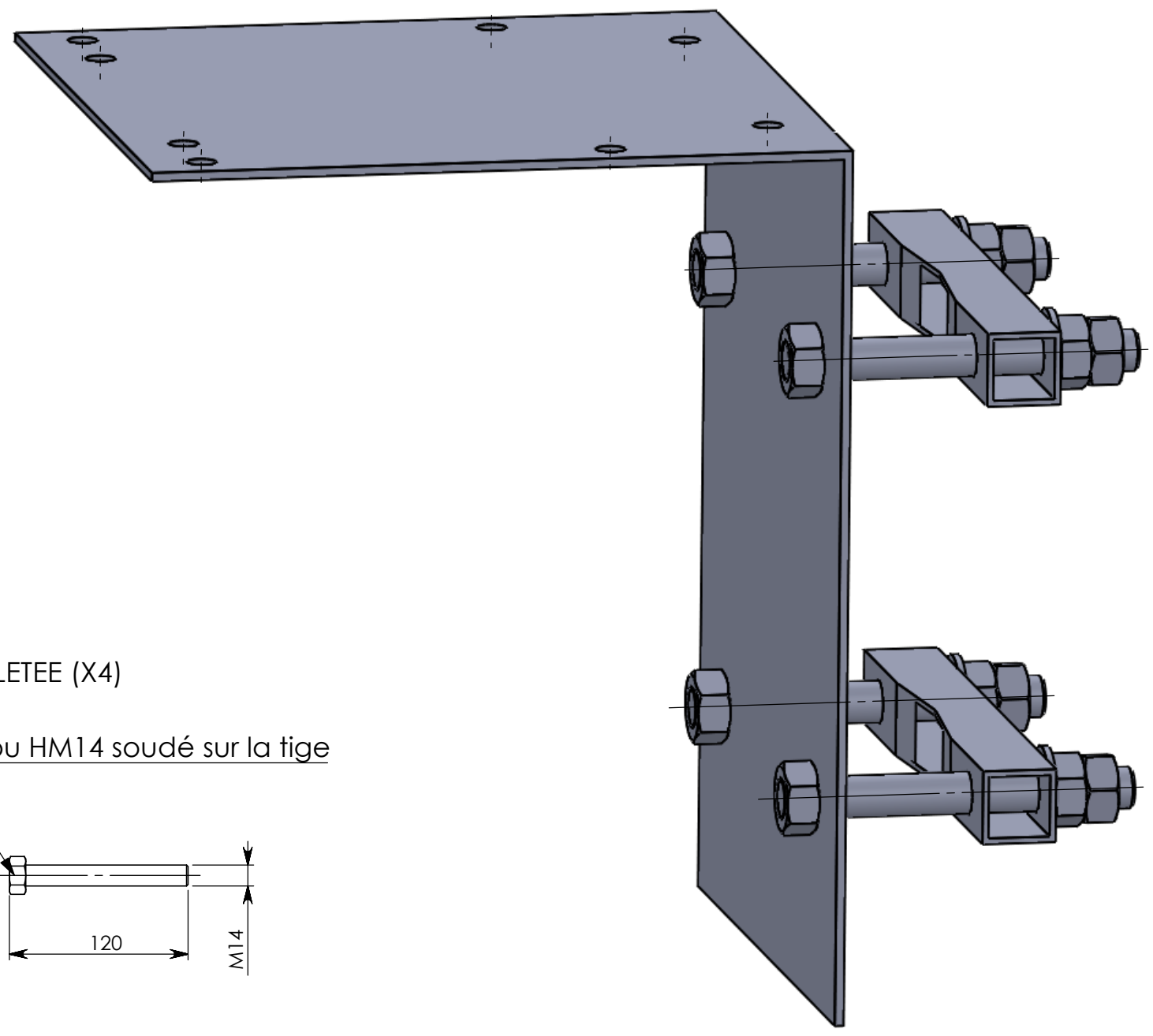
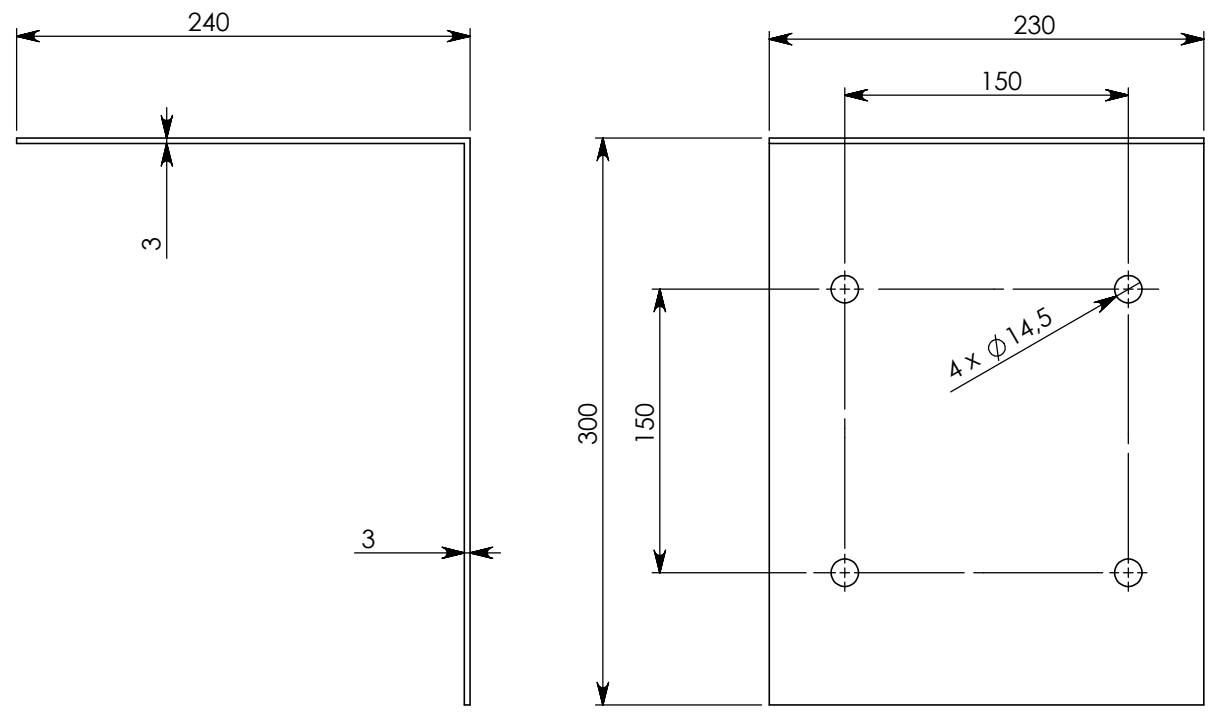
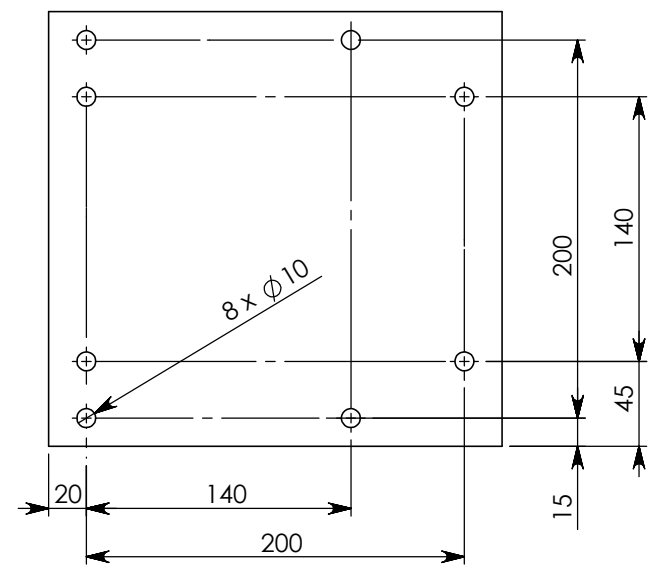
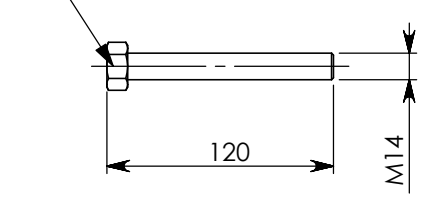


Les dimensions sont en mm  
All dimensions are in mm

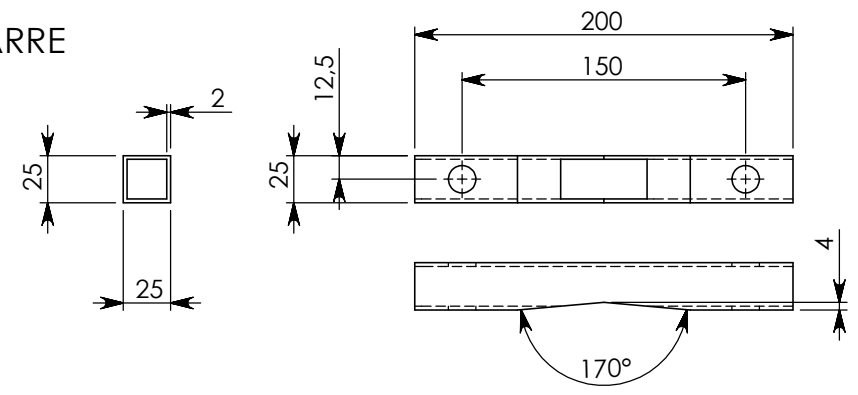



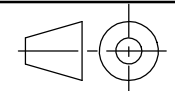
TIGE FILETEE (X4)

Ecrou HM14 soudé sur la tige



CARRE



A	05/04/19	V Lapauw	CREATION	H Burgaud
IND/REV	DATE	DESSINE PAR: DESIGNED BY:	NATURE DES MODIFICATIONS/MODIFICATIONS	APPROUVE PAR: APPROVED BY:
		<b>EQUERRE SUPPORT POUR OBSTAFLASH COMPACTE</b>		
Usine de Reims 3, Impasse de la blanchisserie BP 56 51052 REIMS Cedex - France Tel. +33 (0) 326 857 400		CODE:	PLAN: DRAWING:	O-DWG-00032 IND/REV: A FOLIO: 1/1
		NUMERO DE PROJET: PROJECT NUMBER:	TOLERANCES: TOLERANCES: ECHELLE: SCALE:	MATIERE: MATERIAL: ACIER GALVA FINITION: FINISH:
		ANNULE ET REMPLACE: CANCELED AND REPLACED:		

This drawing is the property of OBSTA. This document cannot be reproduced, copied or communicated without the authorization of OBSTA. Ce document est la propriété d'OBSTA. Il ne peut être reproduit ou communiqué sans l'autorisation écrite d'OBSTA.