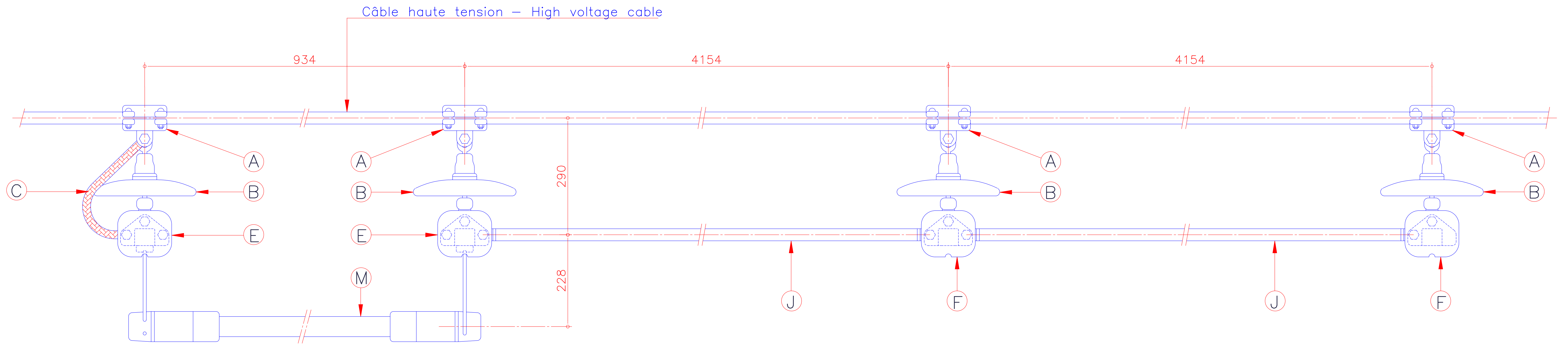


Ce document est la propriété d'OBSTA Division CLAUDE. Il ne peut être reproduit ou communiqué à des tiers sans son autorisation.



### COMPOSITION DU BALISOR B220 B220 BALISOR COMPONENTS

REPÈRE REFERENCE	QUANTITE QUANTITY	CODE PART NUMBER	DESIGNATION DESIGNATION	POIDS en Kg WEIGHT in Kg
A	4	100637-XX	MACHOIRE EQUIPEE * CLAMP *	0,850
B	4	100621	ISOLATEUR EQUIPE INSULATOR	3,500
C	1	100636	TRESSE DE SHUNTAGE SHUNT BRAID	0,100
E	2	100631	PALONNIER PORTEUR LAMPE LAMP HOLDER	2,000
F	2	100632	PALONNIER PORTEUR DERIVE AUXILIARY TUBING HOLDER	1,350
J	2	100623	ELEMENT CAPACITIF AUXILIARY TUBING	1,900
M	1	100618	LAMPE B B LAMP	4,700

\* Le diamètre de la ligne à baliser nous est indispensable pour honorer toute commande.  
\* When order, please state the cable diameter.

Tension de ligne: de 210 à 360 kV.  
Intensité lumineuse  $\geq 10$  Cd.  
Lumière rouge aviation.  
Recommandé par l'OACI (aéroports)  
4ème partie – Aides visuelles à la navigation.

Line voltage: from 210 to 360 kV.  
Luminous intensity  $\geq 10$  Cd.  
Aviation red light.  
ICAO Recommended (aerodrome design manual)  
Part 4 – Visual aids.

TAILLE MACHOIRE CLAMP SIZE	
DIAMETRE CABLE CABLE SIZE (mm)	CODE PART NUMBER
15 – 17	100637-A1
17.1 – 19	100637-A2
19.1 – 20.5	100637-B1
20.6 – 23	100637-B2
23.1 – 25	100637-C1
25.1 – 27	100637-C2
27.1 – 29	100637-D1
29.1 – 30.5	100637-D2
30.6 – 32	100637-E1
32.1 – 33.5	100637-E2
33.6 – 35	100637-F1
35.1 – 37	100637-F2

All dimensions are in mm.

B	23.02.22	Ajout table machoire / Added Clamp Table			
A	08.03.01	Tension de ligne: 220 – 240 kV devient 210 – 360 kV.			
INDICE	DATE	NATURE DE LA MODIFICATION			
OBSTA Division CLAUDE		ENSEMBLE DU BALISOR B220 B220 BALISOR SYSTEM			
3, Impasse de la Blanchisserie BP 56 51052 REIMS CEDEX (France) Tel. 03.26.85.74.00 Fax. 03.26.85.74.30		<b>CODE:</b>		<b>PLAN:</b> C0.9704	
ECHELLE: 1/10		TOLERANCES GENERALES:		MATIERE: ANNULE ET REMPLACE Plan C0.9704	
DESSINE PAR: PORET		DATE: 27.01.97		VERIFIE PAR: DATE: APPROUVE PAR: DATE:	