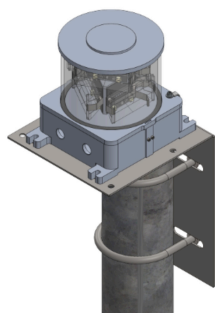


Fixation OFC

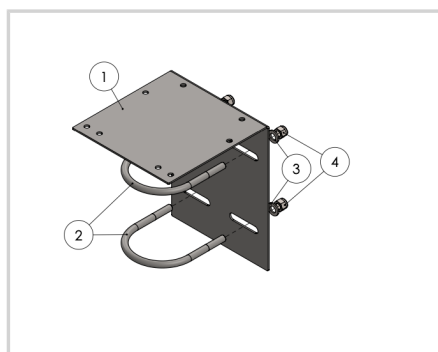


Equerre + U-bolt de fixation sur tube vertical

- d'une balise moyenne intensité OFC

Le kit comprends les écrous et rondelles des 2 U-bolts.

Prévoir les vis et écrous pour fixer la lampe sur l'équerre



Caractéristiques Mécaniques	
Diamètre du tube	89mm