

La balise OBSTAFLASH120 ou 180 moyenne intensité type A et B (ou C) bi-couleur est conçu pour le balisage diurne et nocturne des obstacles tels que les cheminées, les niveaux intermédiaires de pylônes et les constructions de grandes hauteurs

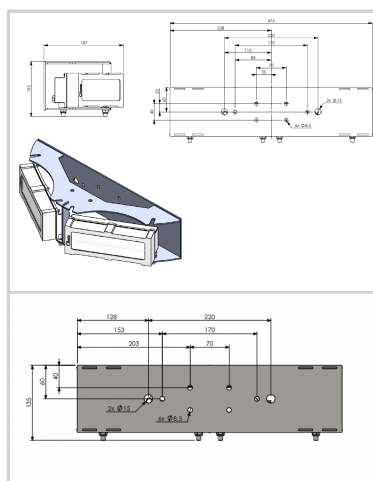


Chaque balise bi-couleur L-865/L-864 comprend :

- 2 projecteurs avec 10m de câble moulé,
- Support inox pour les 2 projecteurs

Cette balise doit obligatoirement être alimentée depuis une amoire obsta

Option longueur câble : 10 mètres



Caractéristiques Mécaniques	
Câblage	Sur fils dénudés
Température de fonctionnement	-40/+55°C
Poids	5.5 kg
Poids	5.5 kg
Taille de la balise	120mm (hauteur) x 480mm (largeur)
Caractéristiques photométriques	
Intensité lumineuse effective de jour en site à 0°	20 000cd (blanc)
Intensité lumineuse effective au crépuscule en site à 0°	20 000cd (blanc)
Intensité lumineuse de nuit en site à 0°	2 000cd (rouge) avec IR
Couleur mode jour/crépuscule	blanc
Couleur mode nuit	Blanc ou rouge
Ouverture de faisceau verticale	>3°
Ouverture de faisceau horizontale	360° avec minimum 3 feux fixés à 120° autour de l'obstacle
Normes	
Conformité aux normes	OACI annexe 14 du chapitre 6, EASA, FAA (AC 150/5345-43H)