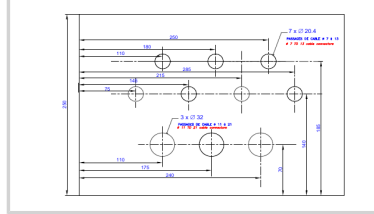
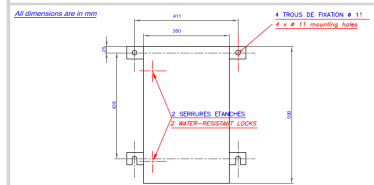
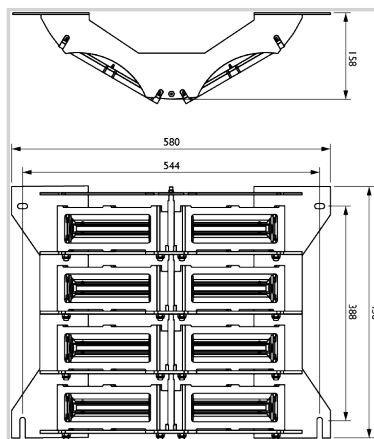


Feu haute intensité type A

Balise haute intensité constitué de 8 projecteurs fournis avec 6m de câble dénudés et une potence de fixation en inox

Coffret d'alimentation

- Armoire inox 316L avec fermeture par clé
- Haut niveau de redondance des circuits de leds
- Indicateurs de bon fonctionnement des projecteurs et des signaux de contrôle avec bouton de test jour-crêpuscule-nuit
- Alarme par contact sec ouvert ou fermé en cas de défaut alimentation, synchronisation ou projecteurs
- Protection surtension incluse
- Synchronisation de plusieurs balises via des signaux externe
- Faible consommation, durée de vie avérée



Caractéristiques Électriques	
Tension d'alimentation	110VCA à 240VCA +/-10% 50/60Hz
Consommation électrique moyenne	160W (mode jour)
Caractéristiques Mécaniques	
Classe IP	IP66 par projecteur
Câblage	Presse-étoupes en laiton nickelé et borniers de raccordement
Température de fonctionnement	-40/+55°C
Poids	33 kg
Poids	33 kg
Section des fils	de 1 à 4 mm ²
Caractéristiques photométriques	
Intensité lumineuse effective de jour en site à 0°	200 000cd (blanc)
Intensité lumineuse effective au crépuscule en site à 0°	20 000cd (blanc)
Intensité lumineuse de nuit en site à 0°	2000cd (blanc)
Couleur mode jour/crépuscule	blanc
Couleur mode nuit	Blanc
Ouverture de faisceau verticale	>3°
Ouverture de faisceau horizontale	360° avec minimum 3 feux fixés à 120° autour de l'obstacle
Cadence de clignotement	40
Normes	
Conformité aux normes	OACI annexe 14 chapitre 6 (8ième édition 07/2018), EASA, STAC