

Pièce détachée pour feu obsta à diodes lumineuses

Coffret d'alimentation

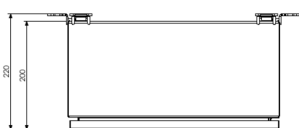
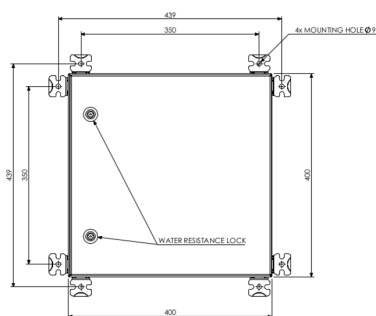
- ✦ Armoire avec fermeture par clé
- ✦ Haut niveau de redondance des circuits de leds
- ✦ Indicateurs de bon fonctionnement des projecteurs et des signaux de contrôle avec bouton de test jour-crêpuscule-nuit
- ✦ Alarme par contact sec ouvert ou fermé en cas de défaut alimentation, synchronisation ou projecteurs
- ✦ Protection surtension incluse
- ✦ Synchronisation de plusieurs balises via GPS intégré ou bien via des signaux externe
- ✦ GPS en back-up pour la synchronisation des éclats et du changement de mode jour/crépuscule/nuit en cas de défaut du contrôleur
- ✦ Plusieurs configurations possible suivant le type (moyenne ou haute intensité) et la topologie des balises
- ✦ Faible consommation, durée de vie avérée



Fonctionne avec balise(s) moyenne ou haute intensité OBSTA comprenant

- ✦ jusqu'à 8 projecteurs maximum (en mode blanc uniquement) ou bien jusqu'à 6 projecteurs (en mode bi-couleurs) avec câble moulé

Les dimensions sont en mm
All dimensions are in mm



Caractéristiques Électriques	
Tension d'alimentation	48VCC (-10%; +15%)
Caractéristiques Mécaniques	
Poids	16 kg
Taille de l'alimentation	400mm (hauteur) x 400mm (largeur) x 220mm (profondeur)