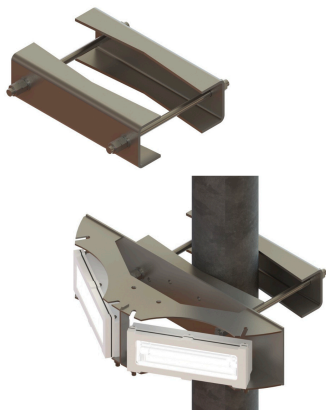


*Pièce détachée pour feu obsta à diodes lumineuses*



- Fixation pour tube ou cornière verticale d'une balise moyenne intensité obstafash OFP-120

