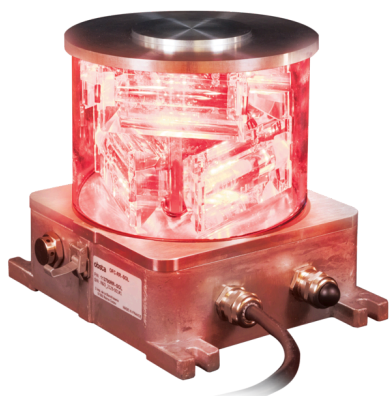


Feu moyenne intensité rouge type B (ou C) L-864 ou CL-864 avec IR



1966535B1 & US 7816843

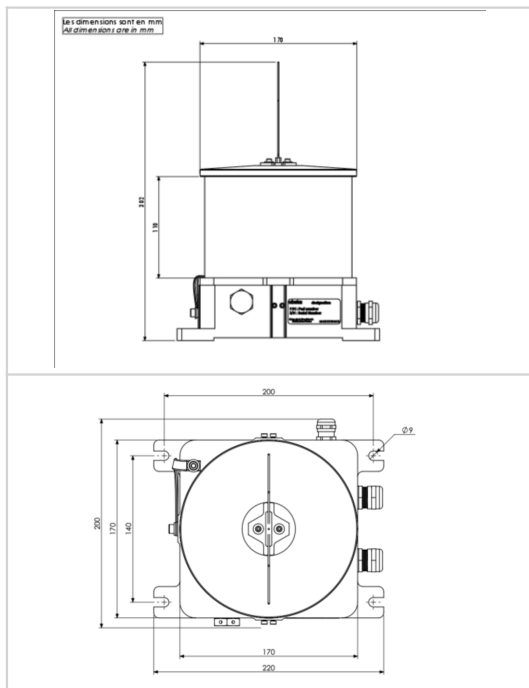
Brevets: EP

Balise intégrée comprenant

- ✦ 6 blocs optiques Obsta dans une enveloppe en verre dure avec base en aluminium
- ✦ Alimentation intégrée
- ✦ Installation facile avec éléments imperdables pendant l'installation
- ✦ Alarme par contact sec en cas de défaut lampe ou défaut alimentation
- ✦ Protection surtension avec indicateur incluse
- ✦ ouïe d'aération
- ✦ avec infrarouge (IR) selon la FAA
- ✦ GPS et capteur de lumière intégrés en option selon les installations
- ✦ Choix de configurations (moyenne intensité type B (20, 30, 40, 50 ou 60 éclats-minute), moyenne intensité type C, L-864) via micro-interrupteurs à spécifier à la commande



Option interrupteur crépusculaire & GPS pour la synchronisation des éclats inclus



Caractéristiques Électriques	
Tension d'alimentation	48VCC (-10%; +15%)
Consommation électrique moyenne	10W (configuration OACI+FAA 30 éclats minute avec Blondel Rey)
Caractéristiques Mécaniques	
Classe IP	IP66
Câblage	Presse-étoupes en laiton nickelé et borniers de raccordement
Température de fonctionnement	-40/+55°C
Poids	5 kg
Taille de la balise	220mm x 190mm x 190mm
Poids	5kg
Diamètre des presse-étoupes	7 à 13 mm
Section des fils	Jusqu'à 6mm ² pour l'alimentation, 1,5mm ² pour les signaux
Fixation	4 trous de montage dia.9mm, 200mm x 140mm
Caractéristiques photométriques	
Puissance d'émission infrarouge et longueur d'onde	> 600mW/sr @ 850nm
Intensité lumineuse de nuit en site à 0°	2 000cd (rouge) avec IR
Couleur mode nuit	Rouge
Ouverture de faisceau verticale	>3°
Ouverture de faisceau horizontale	360°
Cadence de clignotement	30
Normes	
Conformité aux normes	OACI annexe 14 du chapitre 6, FAA (AC 150/5345-43J), UK MOD, STAC
Certification	FAA (AC 150/5345-43J), ETL listed, DGAC(Fr)