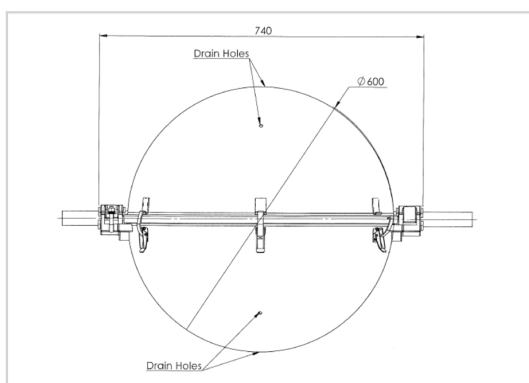


Ces sphères de balisage sont destinées au balisage diurne des câbles aériens. Elles sont conformes aux recommandations du chapitre 6 de l'OACI (Organisation de l'Aviation Civile Internationale).



- ✦ diamètre 600mm
- ✦ matière: aluminium
- ✦ Conçu pour câble haute tension 400KV haute température
- ✦ Montage rapide avec 2 boulons imperdables et grenouillères



Caractéristiques Mécaniques	
Diamètre de câble	$\phi$ 17,6-19,5mm
Couleur	rouge