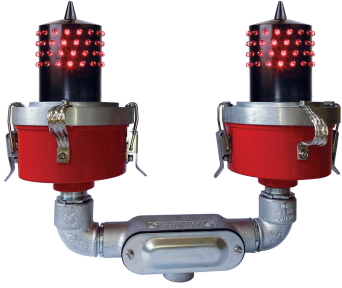
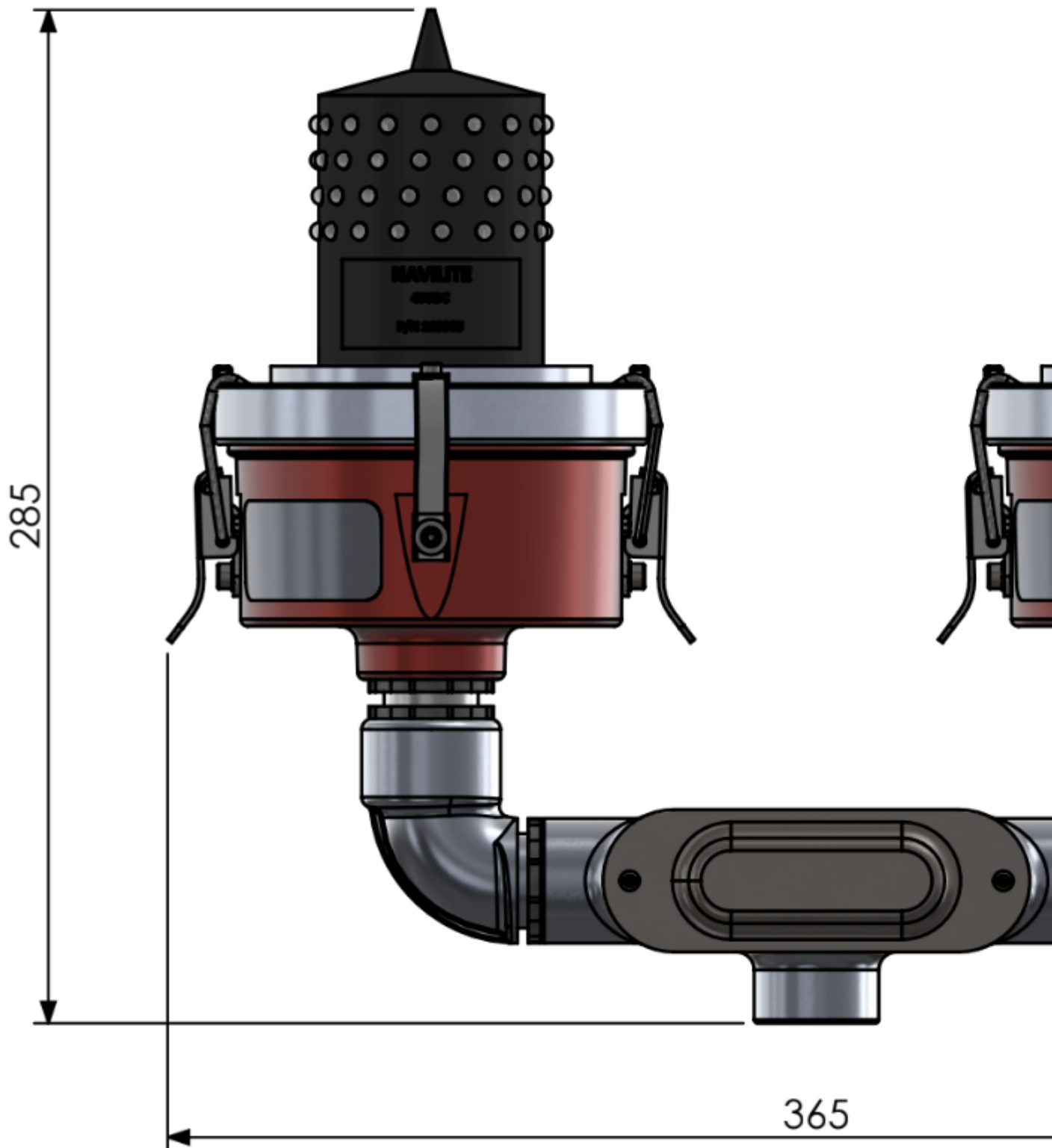


*L'emploi de feux double basse intensité à led type B est recommandé dans des zones où la défaillance d'un seul feu pourrait entraîner l'extinction totale de l'obstacle*



*L'emploi de feux double basse intensité à led type B est recommandé dans des zones où la défaillance d'un seul feu pourrait entraîner l'extinction totale de l'obstacle*



*L'emploi de feux double basse intensité à led type B est recommandé dans des zones où la défaillance d'un seul feu pourrait entraîner l'extinction totale de l'obstacle*

