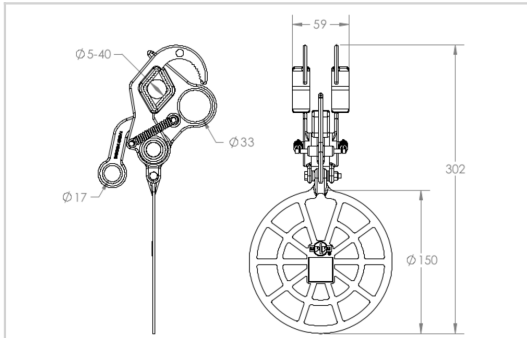


Cet effaroucheur à disque est conçu pour augmenter la visibilité des lignes aériennes et réduire l'incidence des collisions d'oiseaux avec les câbles aériens.



- Disque jaune de 16cm de diamètre
- Couleur jaune avec un centre réfléchissant
- Installation rapide
- Mâchoire conçu pour assurer un positionnement constant en cas de vent ou vibration du câble
- Fabriquer en polycarbonate anti-UV, polyéthylène, parties métalliques en inox
- Possibilité d'installation par drone



Caractéristiques Mécaniques	
Diamètre de câble	Ø jusqu'à 40mm
Température de fonctionnement	100°C max
Couleur	jaune avec point centrale réfléchissant
Poids	0.18Kg

