

## Feu moyenne intensité rouge type B (ou C) L-864 ou CL-864 avec IR

### Balise intégrée comprenant

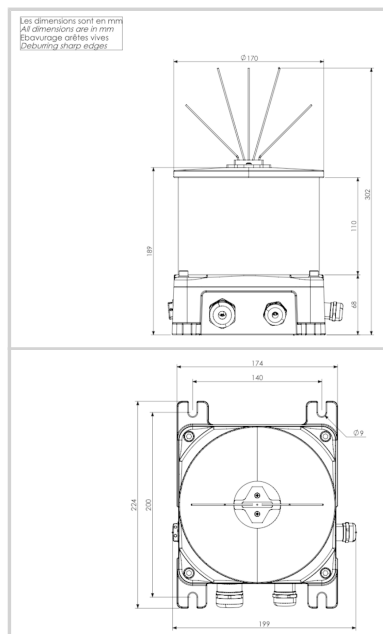
- 6 blocs optiques Obsta dans une enveloppe en verre dure avec base en aluminium
- Alimentation intégrée
- Installation facile avec éléments imperdables pendant l'installation
- Alarme par contact sec en cas de défaut lampe ou défaut alimentation
- Protection surtension avec indicateur incluse
- ouïe d'aération
- avec infrarouge (IR) selon la FAA
- une antenne GPS est incluse si nécessaire, capteur de lumière intégré 'R' en option
- Choix de configurations (moyenne intensité type B (20, 30, 40, 50 ou 60 éclats-minute), moyenne intensité type C, L-864) via micro-interrupteurs à spécifier à la commande



Brevets: EP 1966535B1 & US 7816843



### Option interrupteur crépusculaire inclus



| Caractéristiques Électriques                       |   |
|--|---|
| Tension d'alimentation                             | 110VCA à 240VCA +/-10% 50/60Hz  |
| Consommation électrique moyenne                    | 10W (configuration OACI+FAA 30 éclats minute avec Blondel Rey)                    |
| Caractéristiques Mécaniques                        |   |
| Classe IP  | IP66  |
| Câblage  | Presse-étoupes en laiton nickelé et borniers de raccordement                      |
| Température de fonctionnement                      | -40/+55°C   |
| Poids  | 5kg   |
| Taille de la balise                                | 220mm x 190mm x 190mm   |
| Diamètre des presse-étoupes                        | 7 à 13 mm   |
| Section des fils                                   | Jusqu'à 6mm <sup>2</sup> pour l'alimentation, 1,5mm <sup>2</sup> pour les signaux |
| Fixation   | 4 trous de montage dia.9mm, 200mm x 140mm   |
| Caractéristiques photométriques                    |   |
| Puissance d'émission infrarouge et longueur d'onde | > 600mW/sr @ 850nm  |
| Intensité lumineuse de nuit en site à 0°           | 2 000cd (rouge) avec IR   |
| Couleur mode nuit                                  | Rouge   |
| Ouverture de faisceau verticale                    | >3°   |
| Ouverture de faisceau horizontale                  | 360°  |
| Cadence de clignotement                            | 30  |
| Normes   |   |
| Conformité aux normes                              | OACI annexe 14 du chapitre 6, FAA (AC 150/5345-43J), UK MOD, STAC                 |
| Certification                                      | FAA (AC 150/5345-43J), ETL certified, DGAC(Fr)                                    |